

No Buzz by **QFORT**®



Moustiquaires 2023

www.qfort.fr

NOTES

- Le fabricant se reserve le droit de changer les profils qui entre dans la composition de ces produits, en conduisant a des variations des coefficients exposes dans le present catalogue ;
- Le fabricant n'assume pas sa responsabilite pour les possibles erreurs d'imprimerie apercus dans le catalogue ;
- Le catalogue ne constitue pas une offre commerciale ;
- Le fabricant se reserve le droit d'effectuer de modifications dans le catalogue.

L'entreprise

À propos de nous	page 4
Partenaires	page 5

Couleurs disponibles

page 6

Moustiquaires type enroulable

Enroulable verticale avec montage mural - RVM 40	page 8
Enroulable verticale avec montage mural - RVM 30	page 10
Enroulable verticale avec montage sur fenêtre - RVF 30	page 12
Enroulable latérale avec montage mural - RLM 40	page 14
Enroulable latérale avec montage mural - RLM 30	page 16
Enroulable latérale avec montage sur la fenêtre - RLF 30	page 18
Enroulable double latérale avec montage mural - RDLM 40	page 20
Enroulable double latérale avec montage mural - RDLM 30	page 22
Enroulable double latérale avec montage sur la fenêtre - RDLF 30	page 24
Enroulable verticale encastrée avec montage sur la fenêtre - RVI	page 26
Enroulable latérale encastrée avec montage sur la fenêtre - RLI	page 28
Enroulable double latérale encastrée avec montage sur la fenêtre - RDLI	page 30

Moustiquaires type roll-out

Roll-out Maxxy latérale avec montage mural - ROLM	page 32
Roll-out Maxxy double latérale avec montage mural - RODLM	page 34
Roll-out Maxxy latérale avec montage sur la fenêtre - ROLF	page 36
Roll-out Maxxy double latérale avec montage sur la fenêtre - RODLF	page 38
Roll-out Maxxy latérale encastrée avec montage sur la fenêtre - ROLI	page 40
Roll-out Maxxy double latérale encastrée avec montage sur la fenêtre - RODLI	page 42

Moustiquaires type plissé

Plissée latérale avec montage mural - PLM4/PLM8	page 44
Plissée bilatérale avec montage mural - PBLM4/PBLM8	page 46
Plissée double latérale avec montage mural - PDLM4/PDLM8	page 48
Plissée double latérale avec sur la fenêtre - PDLF4/PDLF8	page 50
Plissée latérale avec montage sur la fenêtre - PLF4/PLF8	page 52
Plissée verticale pour fenêtre avec montage mural - PVM	page 54
Plissée latérale light avec montage mural - PLLM	page 56

Moustiquaires type fixe

Moustiquaire fixe - PFAL	page 58
Moustiquaire fixe - PFPVC	page 60
Moustiquaire fixe - PF	page 62

À propos de nous

QFORT est synonyme de confort et de qualité, et “Construit pour durer” est notre engagement envers vous. Une promesse que nous sommes prêts à tenir grâce à des arguments solides et concrets :

- QFORT est l'une des entreprises les plus réputées et les plus solides de Roumanie, opérant au niveau international dans le secteur des produits durables en menuiseries thermo-isolantes pour les marchés européens, principalement la France, l'Italie et la Roumanie.
- L'entreprise dispose de capacités de production répondant aux normes modernes les plus exigeantes, exploitant un modèle commercial intégrant la production et les services de support, créant un avantage concurrentiel en proposant aux consommateurs des produits de haute qualité et d'une durée de vie exceptionnelle, ainsi que des capacités de vente et de représentation uniques.
- Une des capacités de production les plus modernes d'Europe : 7 halls de production sur une surface totale de 28000m².
- Capacité logistique et transport : 12000 m² d'espaces de logistique et un parc automobiles de plus de 410 véhicules.
- La certification de la qualité des fenêtres et des portes QFORT est réalisée par des Instituts et des Laboratoires spécialisés reconnus au niveau européen.

Les produits QFORT sont réalisés dans un système de management de la qualité (ISO 9001).



Partenaires

Parce que la résistance des matières premières conditionne la garantie de la solidité du produit fini, et implicitement la sécurité et le confort de la maison, il est important que celles-ci gardent une qualité et une sécurité parfaites. C'est pour cette raison que QFORT travaille uniquement avec les fournisseurs les plus réputés en Europe.

Les profilés en PVC, qui représentent les composants de base des produits QFORT, sont extrudés par la société VEKA AG en Allemagne (Sendenhorst) ou en France (Thonon les Bains). VEKA est un des plus grands fabricants de profilés PVC au monde et leader mondial au niveau de la qualité. La société ALUPLAST – Allemagne, qui est notre deuxième fournisseur de profilés, est un des fabricants les plus innovants en matière de PVC.

Le verre utilisé pour la production des vitrages est fourni par SAINT GOBAIN (France).

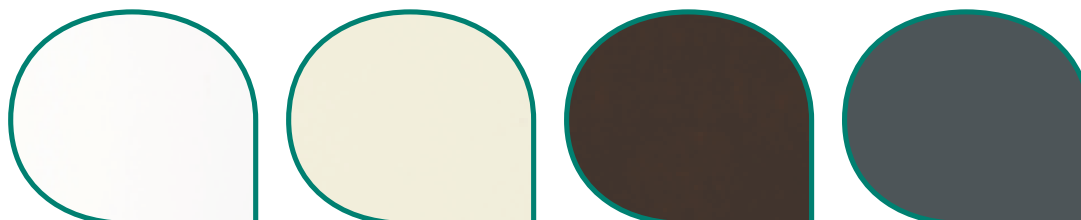
La quincaillerie, un élément très important des systèmes de fenêtres et des portes QFORT, est fabriquée par la société allemande ROTO, qui a la plus longue expérience dans ce domaine.

Les poignées sont fournies par HOPPE Italie, le premier fabricant mondial de poignées pour portes et fenêtres.



Couleurs disponibles

COULEURS STANDARD - Groupe 1



Blanc 9016 structurée Ivoire 1013 structurée Marron 8017 structurée Gris Anthracite 7016 structurée

COULEURS STANDARD - Groupe 2



Chêne doré

Noyer

COULEURS DES ACCESSOIRES PAR RAPORT À LA COULEUR DE BASE

Couleur de base (couleur des éléments en aluminium)	Couleurs accessoires moustiquaire	
	Type enroulable	Type plissé
Blanc 9016 opaque	noir	blanc
Ivoire 1013 opaque	noir	ivoire
Marron 8017 opaque, Chêne doré, Noyer	noir	marron
Gris Anthracite 7016 opaque	noir	noir

Guide d'utilisation

Prix :

- Les prix sont exprimés en €/m² (sans TVA - HT) ;
- La main d'œuvre n'est pas comprise ;
- Pour chaque type de moustiquaire, il y a une surface minimale à facturer ;
- Pour chaque type de moustiquaire, des surfaces minimales et maximales d'exécution sont définies.

L'un des éléments essentiels pour maintenir un haut niveau de confort consiste à assurer une protection contre les insectes, lorsqu'il fait chaud.

Dans ce but, nous avons conçu et développé des moustiquaires dans la gamme NoBuzz by QFORT.

Les moustiquaires peuvent être réalisées avec 4 solutions constructives :

- 1. Moustiquaires type enroulable**
- 2. Moustiquaires type roll-out**
- 3. Moustiquaires type plissé**
- 4. Moustiquaires type fixe**



1. Moustiquaires
type enroulable



2. Moustiquaires
type roll-out



3. Moustiquaires
type plissé



4. Moustiquaires
type fixe

Enroulable verticale - RVM 40

Avec montage mural



CARACTÉRISTIQUES :

Recommandée pour les fenêtres.

Frein

En standard, toutes les moustiquaires RVM 40 sont équipées d'un dispositif de ressort qui prévient la détérioration de la moustiquaire en ralentissant automatiquement la vitesse de serrage dans le coffre après son débloquage.

Ressort de torsion réglable

En standard, toutes les moustiquaires RVM 40 sont équipées d'un dispositif qui permet de régler l'arc de torsion sans ouvrir le coffre.

Brosses de pare-vents

En standard, toutes les moustiquaires RLM 40 sont équipées de brosses pare-vents qui empêchent la toile de sortir de son axe même avec les rafales de vent les plus fortes.

AVANTAGES :

- Durabilité élevée ;
- Manœuvre facile.

Standard



toile moustiquaire noir

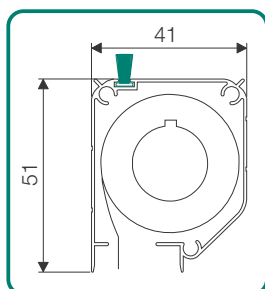
En Option



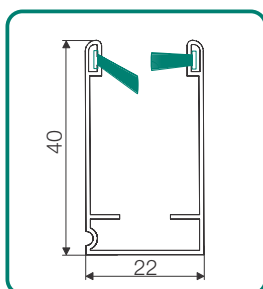
toile moustiquaire gris

Dimensions produit

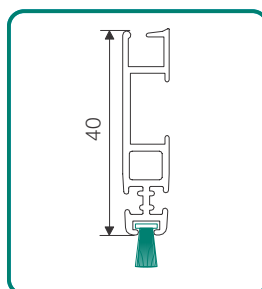
	Largeur (mm)	Hauteur (mm)
Minimale	500	500
Maximale	2000	2400



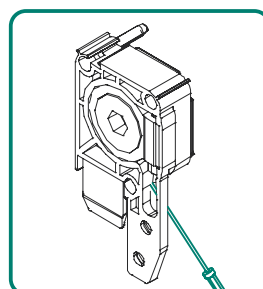
Coffre 41x51mm



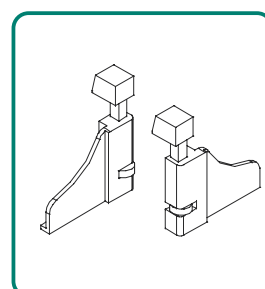
Coulisse latérale 40X22mm



Barre de tirage à brosse 40mm



Ressort de torsion réglable



Éléments de blocage réglables

Couleurs groupe 1

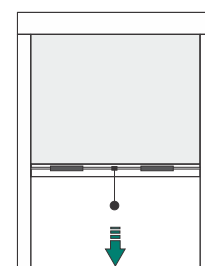
Couleurs groupe 2

Prix (€/m²)
(includ la frein)

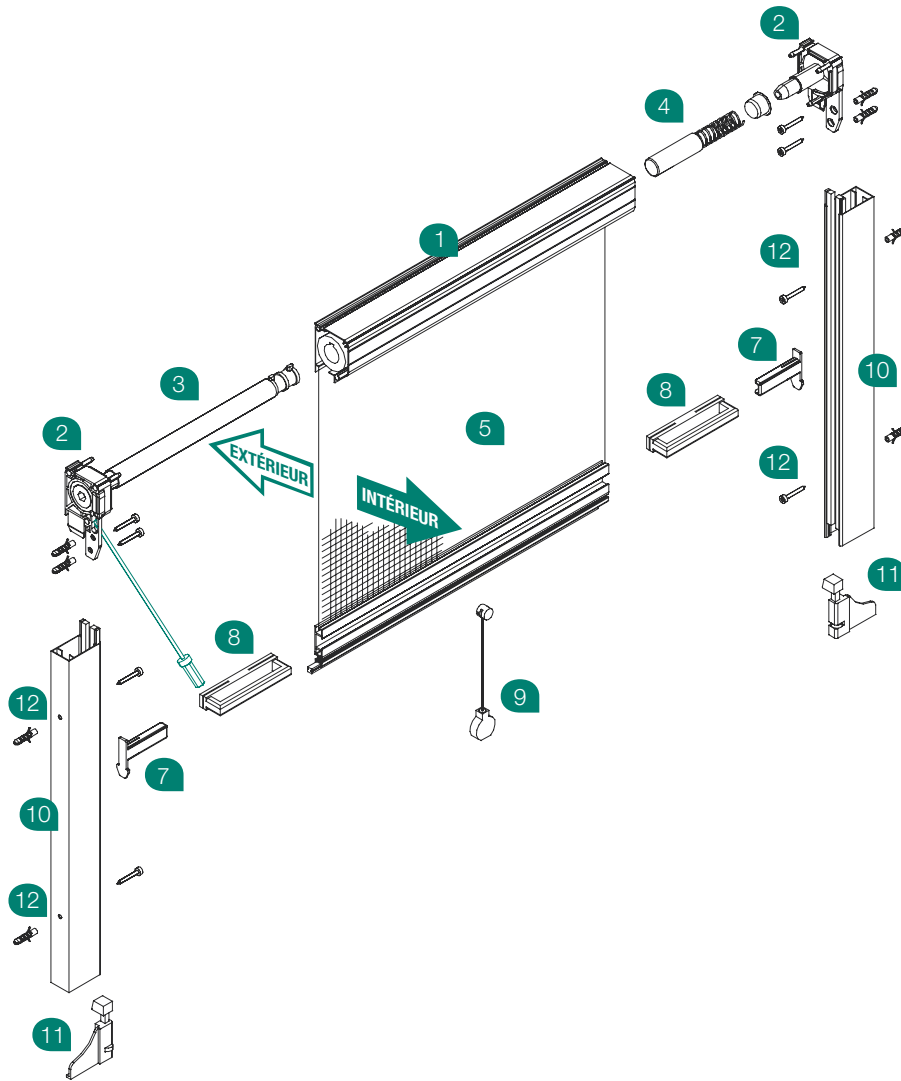
100

138

Surface minimale facturable - 1,5m²

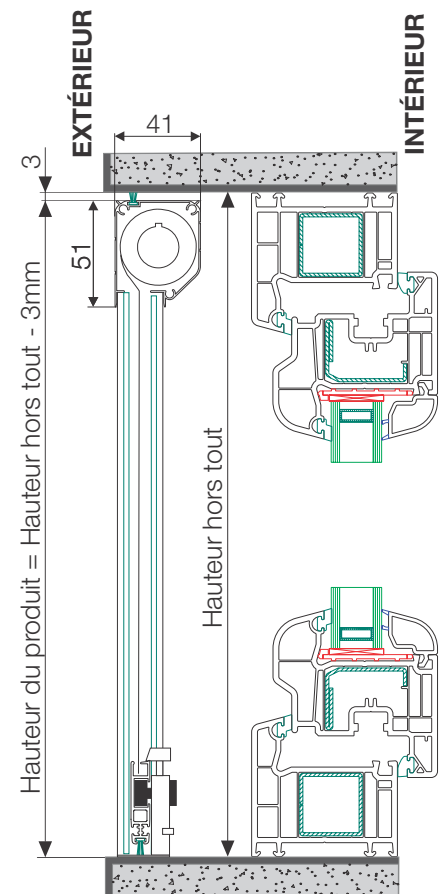
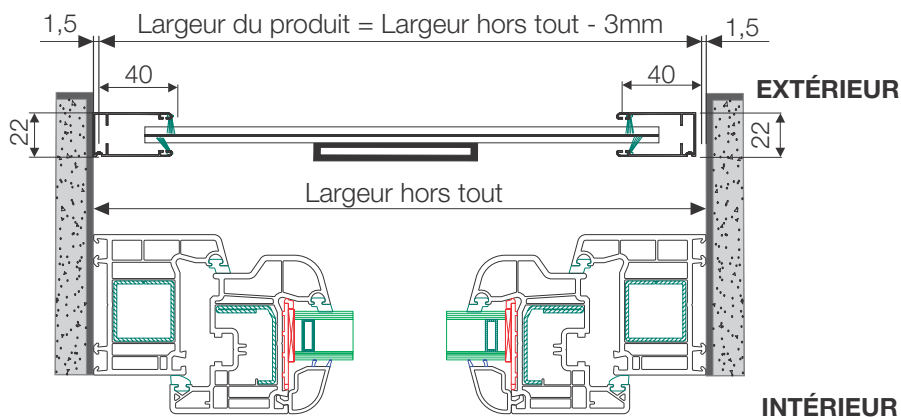


Détails techniques



ÉLÉMENTS COMPOSANTS :

- 1 - Coffre enroulable
- 2 - Couverture coffre
- 3 - Arc de torsion réglable
- 4 - Frein
- 5 - Toile moustiquaire
- 6 - Barre de tirage à brosse
- 7 - Couverture bar de tirage
- 8 - Poignée de tirage
- 9 - Sangle de tirage
- 10 - Coulisses latérales à brosse pare-vents
- 11 - Éléments réglables pour le blocage de la moustiquaire
- 12 - Kit accessoires montage RVM 40



Enroulable verticale - RVM 30

Avec montage mural



CARACTÉRISTIQUES :

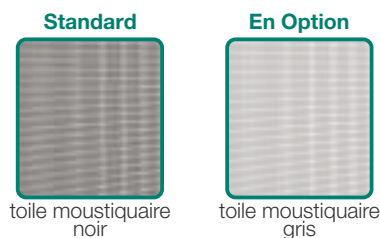
Recommandée pour les fenêtres.

Frein

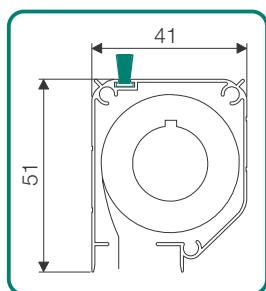
En standard, toutes les moustiquaires RVM 30 sont équipées d'un dispositif de ressort qui prévient la détérioration de la moustiquaire en ralentissant automatiquement la vitesse de serrage dans le coffre après son débloquage.

AVANTAGES :

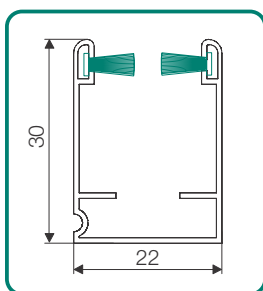
- Durabilité élevée ;
- Manœuvre facile.



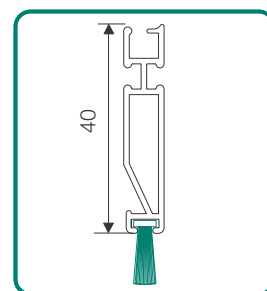
Dimensions produit	Largeur (mm)	Hauteur (mm)
Minimale	500	500
Maximale	2000	2400



Coffre 41x51mm



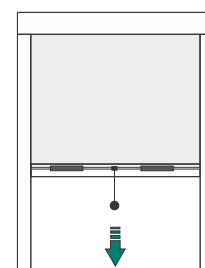
Coulisse latérale 30X22mm



Barre de tirage à brosse 40mm

	Couleurs groupe 1	Couleurs groupe 2
Prix (€/m ²) (inclut la frein)	100	135

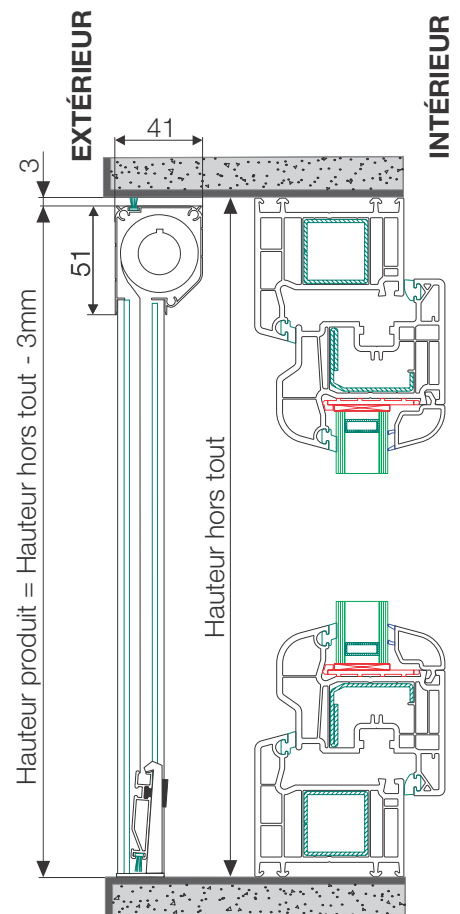
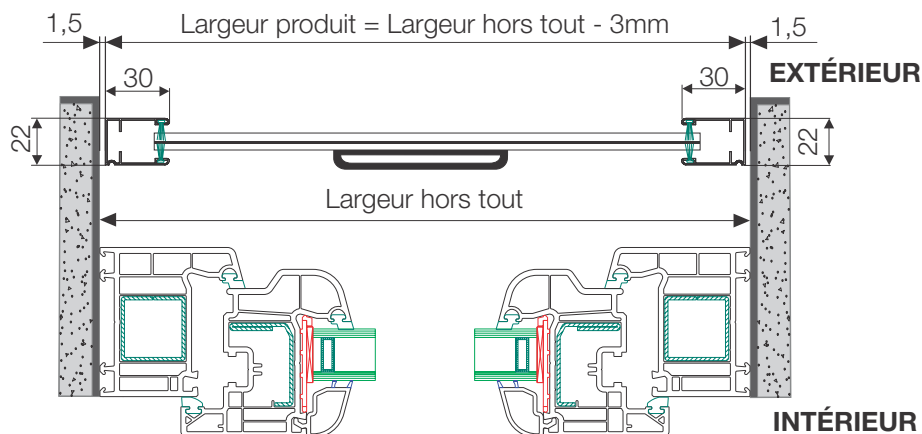
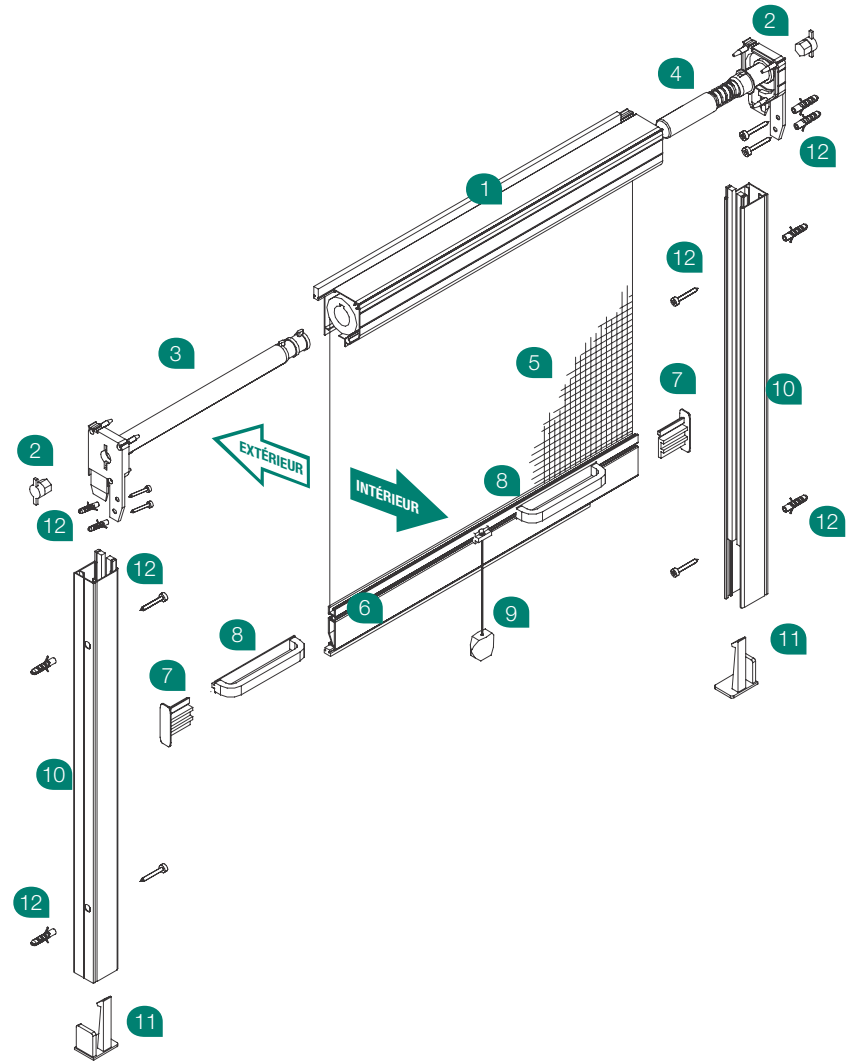
Surface minimale facturable - 1,5m²



Détails techniques

ÉLÉMENTS COMPOSANTS :

- 1 - Coffre enroulable
- 2 - Couvrele coffre
- 3 - Arc torsion moustiquaire enroulable
- 4 - Frein
- 5 - Toile moustiquaire
- 6 - Barre de tirage à brosse
- 7 - Couvercle bar de tirage
- 8 - Poignée de tirage
- 9 - Sangle de tirage
- 10 - Coulisses latérales à brosse
- 11 - Éléments pour le blocage de la moustiquaire
- 12 - Kit accessoires montage RVM 30



Construit pour durer

Enroulable verticale - RVF 30

Avec montage sur la fenêtre



CARACTÉRISTIQUES :

Recommandée pour les fenêtre.

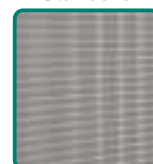
Frein

En standard, toutes les moustiquaires RVF 30 sont équipées d'un dispositif de ressort qui prévient la détérioration de la moustiquaire en ralentissant automatiquement la vitesse de serrage dans le coffre après son déblocage.

AVANTAGES :

- Durabilité élevée ;
- Manœuvre facile.

Standard



toile moustiquaire noir

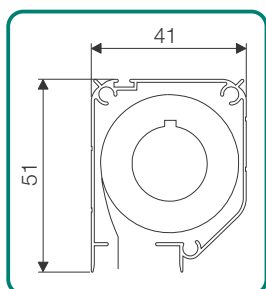
En Option



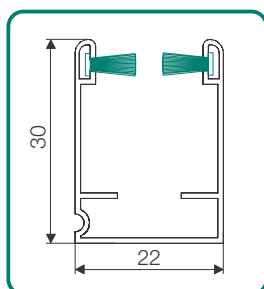
toile moustiquaire gris

Dimensions produit

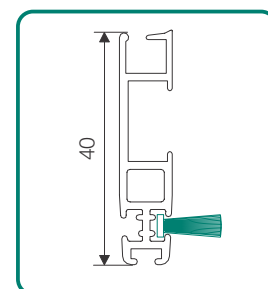
	Largeur (mm)	Hauteur (mm)
Minimale	500	500
Maximale	1800	2400



Coffre 41x51mm



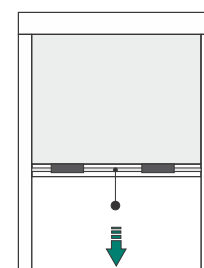
Coulisse latérale 30X22mm



Barre de tirage à brosse 40mm

	Couleurs groupe 1	Couleurs groupe 2
Prix (€/m ²) (includ la frein)	100	135

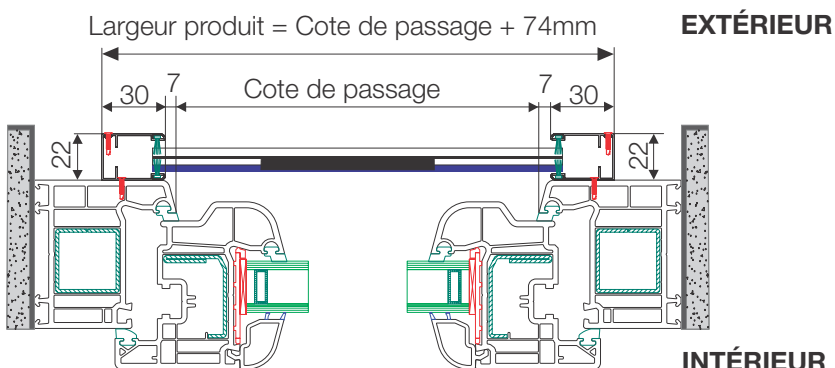
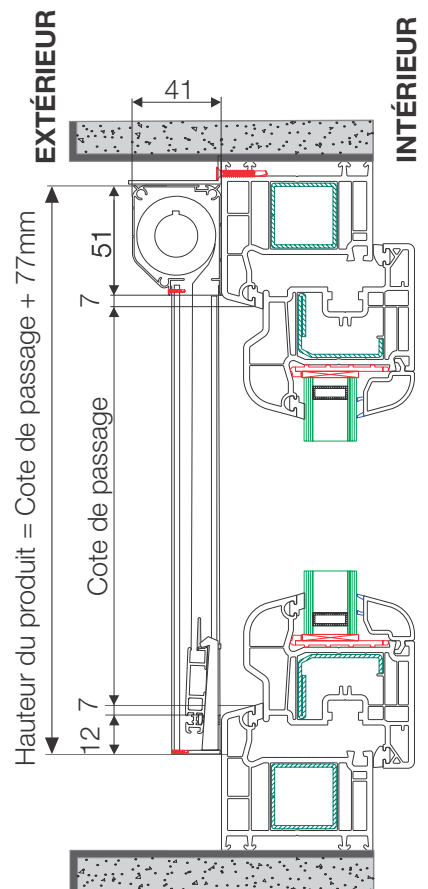
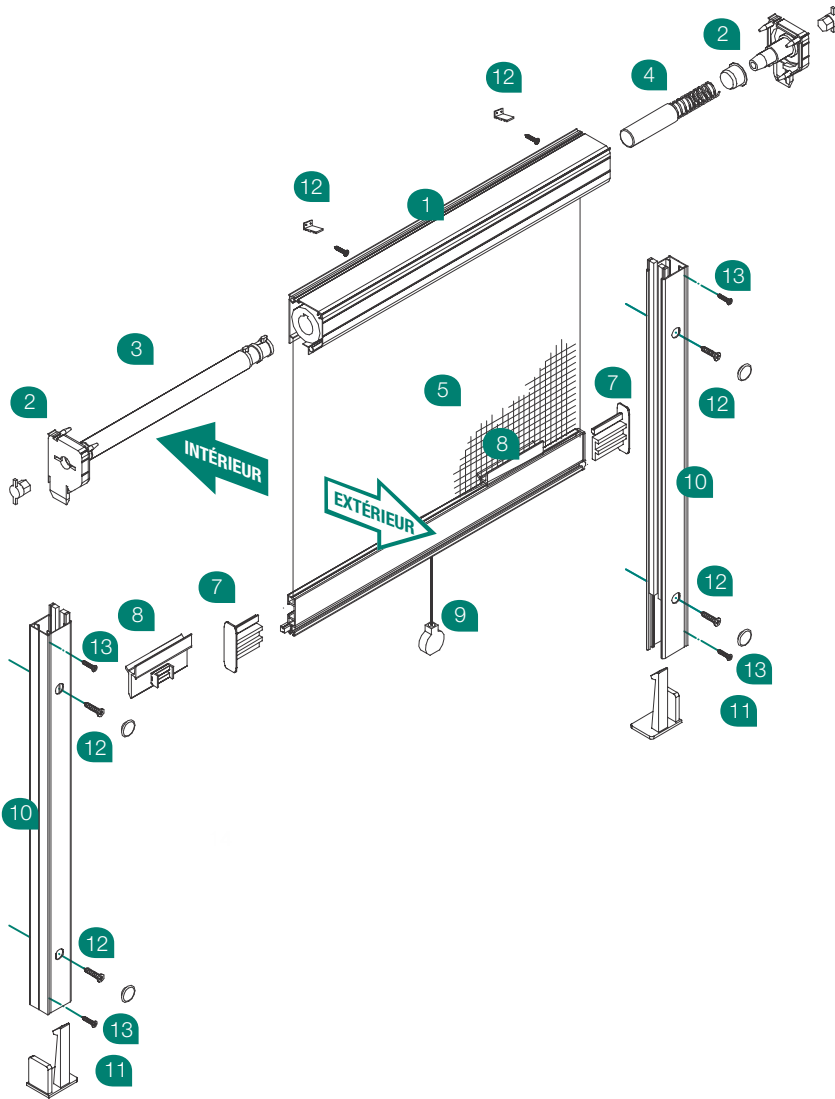
Surface minimale facturable - 1,5m²



Détails techniques

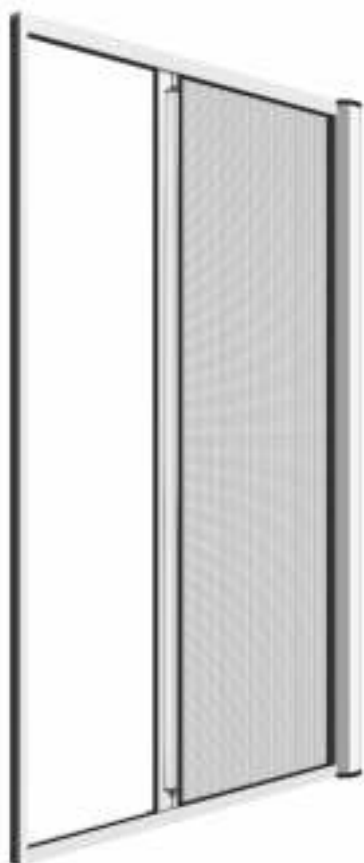
ÉLÉMENTS COMPOSANTS :

- 1 - Coffre enroulable
- 2 - Couverture coffre
- 3 - Arc torsion moustiquaire enroulable
- 4 - Frein
- 5 - Toile moustiquaire
- 6 - Barre de tirage à brosse
- 7 - Couverture bar de tirage
- 8 - Poignée de tirage
- 9 - Sangle de tirage
- 10 - Coulisses latérales à brosse
- 11 - Éléments pour le blocage de la moustiquaire
- 12 - Kit accessoires montage RVF 30 (vis et bornes du coffre)
- 13 - Vis de fixation pour le coffre du volet et éléments pour le blocage de la moustiquaire



Enroulable latérale - RLM 40

Avec montage mural



CARACTÉRISTIQUES :

Recommandée pour les portes fenêtrées un vantail.

Frein

En standard, toutes les moustiquaires RLM 40 sont équipées d'un dispositif de ressort qui prévient la détérioration de la moustiquaire en ralentissant automatiquement la vitesse de serrage dans le coffre après son déblocage.

Ressort de torsion réglable

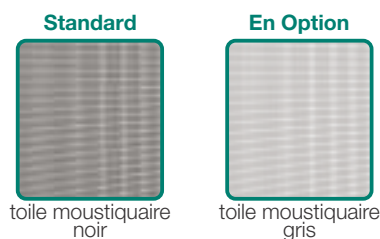
En standard, toutes les moustiquaires RLM 40 sont équipées en standard d'un dispositif qui permet le réglage de l'arc de torsion sans ouvrir le coffre.

Brosses de pare-vents

En standard, toutes les moustiquaires RLM 40 sont équipées de brosses pare-vents qui empêchent la toile de sortir de son axe même avec les rafales de vent les plus fortes.

AVANTAGES :

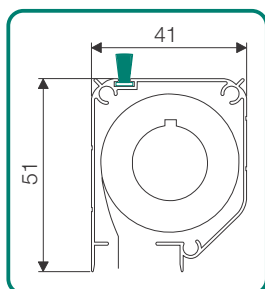
- Durabilité élevée ;
- Manœuvre facile.



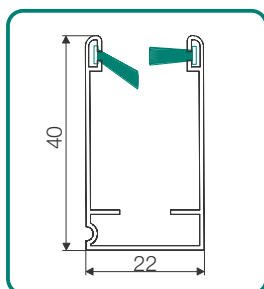
toile moustiquaire noir

toile moustiquaire gris

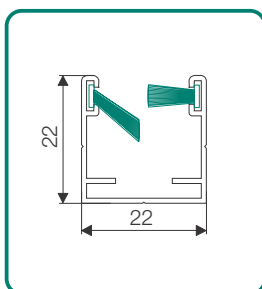
Dimensions produit	Largeur (mm)	Hauteur (mm)
Minimale	400	1000
Maximale	1400	2600



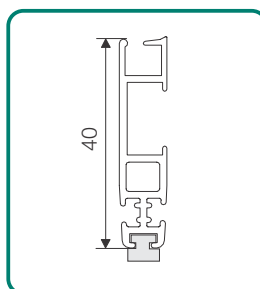
Coffre 41x51mm



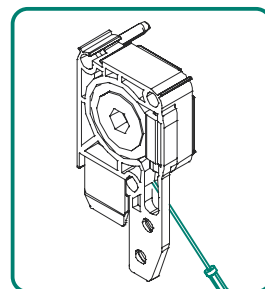
Coulisse supérieure 40x22mm



Coulisse inférieure 22x22mm



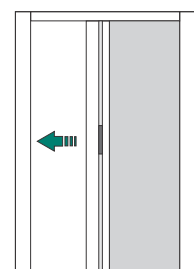
Barre de tirage à aimant 40mm



Ressort de torsion réglable

Prix (€/m ²) (inclut la frein)	Couleurs groupe 1	Couleurs groupe 2
		125

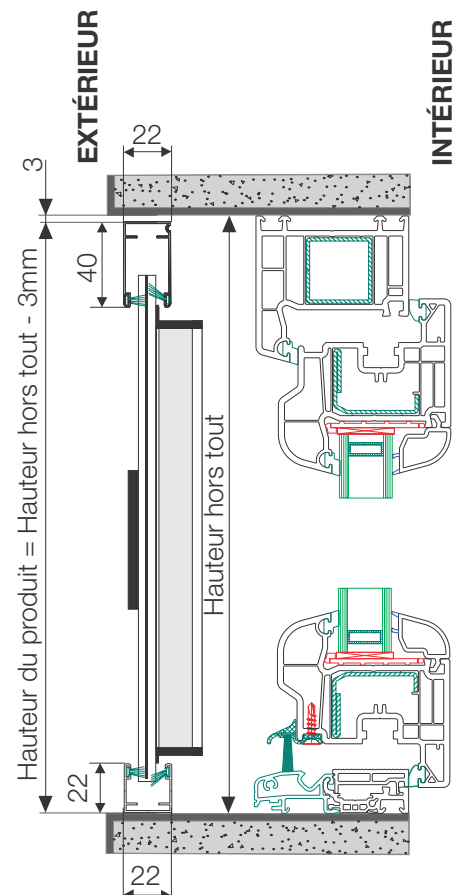
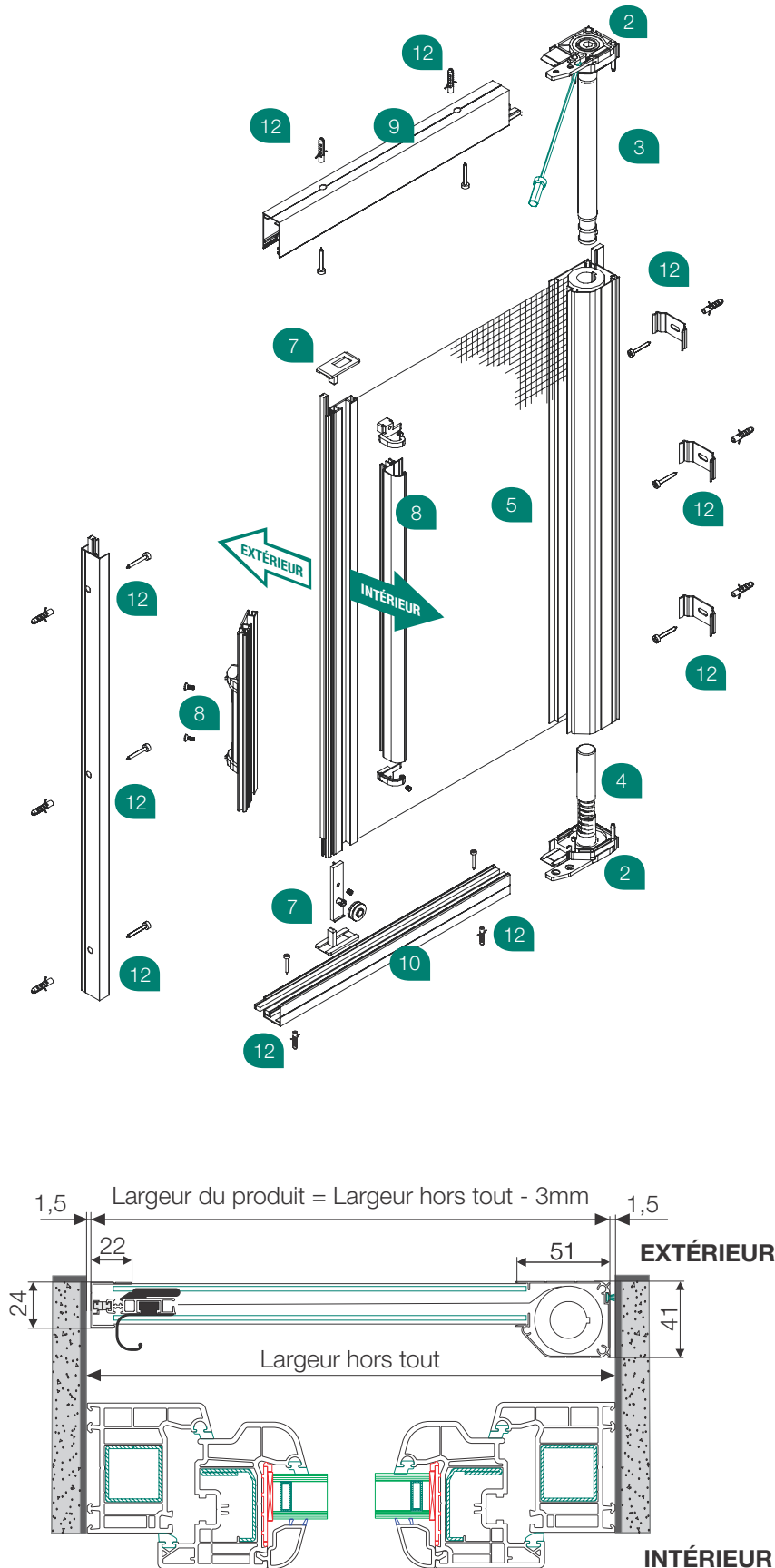
Surface minimale facturable - 2m²



Détails techniques

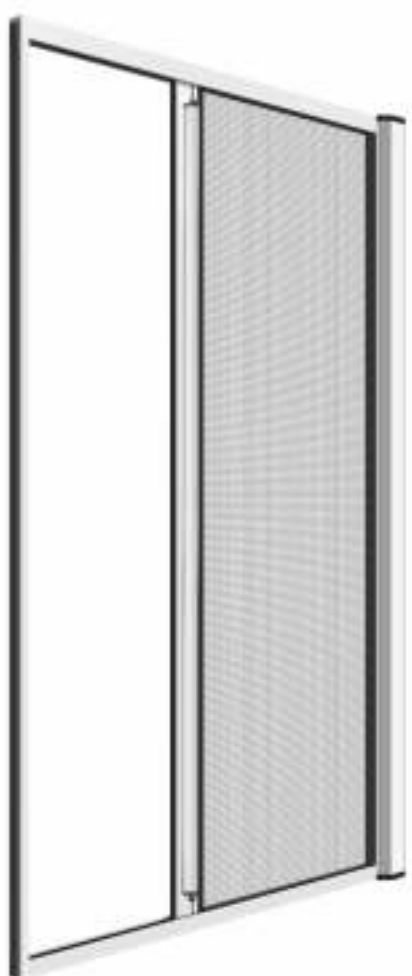
ÉLÉMENTS COMPOSANTS :

- 1 - Coffre enroulable
- 2 - Couvercle coffre
- 3 - Arc de torsion réglable
- 4 - Frein
- 5 - Toile moustiquaire
- 6 - Barre de tirage à aimant
- 7 - Couvercle bar de tirage
- 8 - Poignée de tirage
- 9 - Coulisse supérieure à brosse pare-vents
- 10 - Coulisse inférieure à brosse pare-vents
- 11 - Profil pour fermer à aimant
- 12 - Kit accessoires montage RLM 40 (vis et bornes du coffre)



Enroulable latérale - RLM 30

Avec montage mural



CARACTÉRISTIQUES :

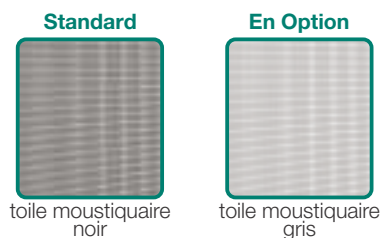
Recommandée pour les portes fenêtrées un vantail.

Frein

En standard, toutes les moustiquaires RLM 30 sont équipées d'un dispositif de ressort qui prévient la détérioration de la moustiquaire en ralentissant automatiquement la vitesse de serrage dans le coffre après son débloccage.

AVANTAGES :

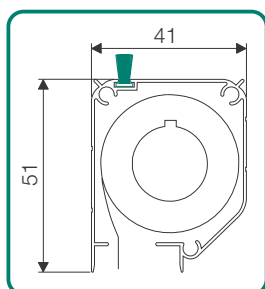
- Durabilité élevée ;
- Manœuvre facile.



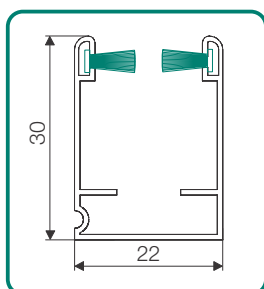
Standard
toile moustiquaire
noir

En Option
toile moustiquaire
gris

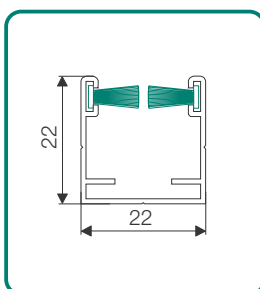
Dimensions produit	Largeur (mm)	Hauteur (mm)
Minimale	400	1000
Maximale	1400	2600



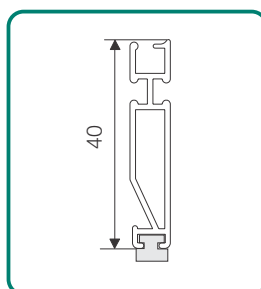
Coffre 41x51mm



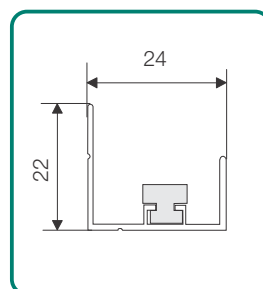
Coulisse supérieure
30x22mm



Coulisse inférieure
22x22mm



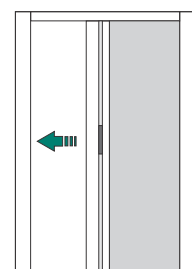
Barre de tirage
à aimant 40mm



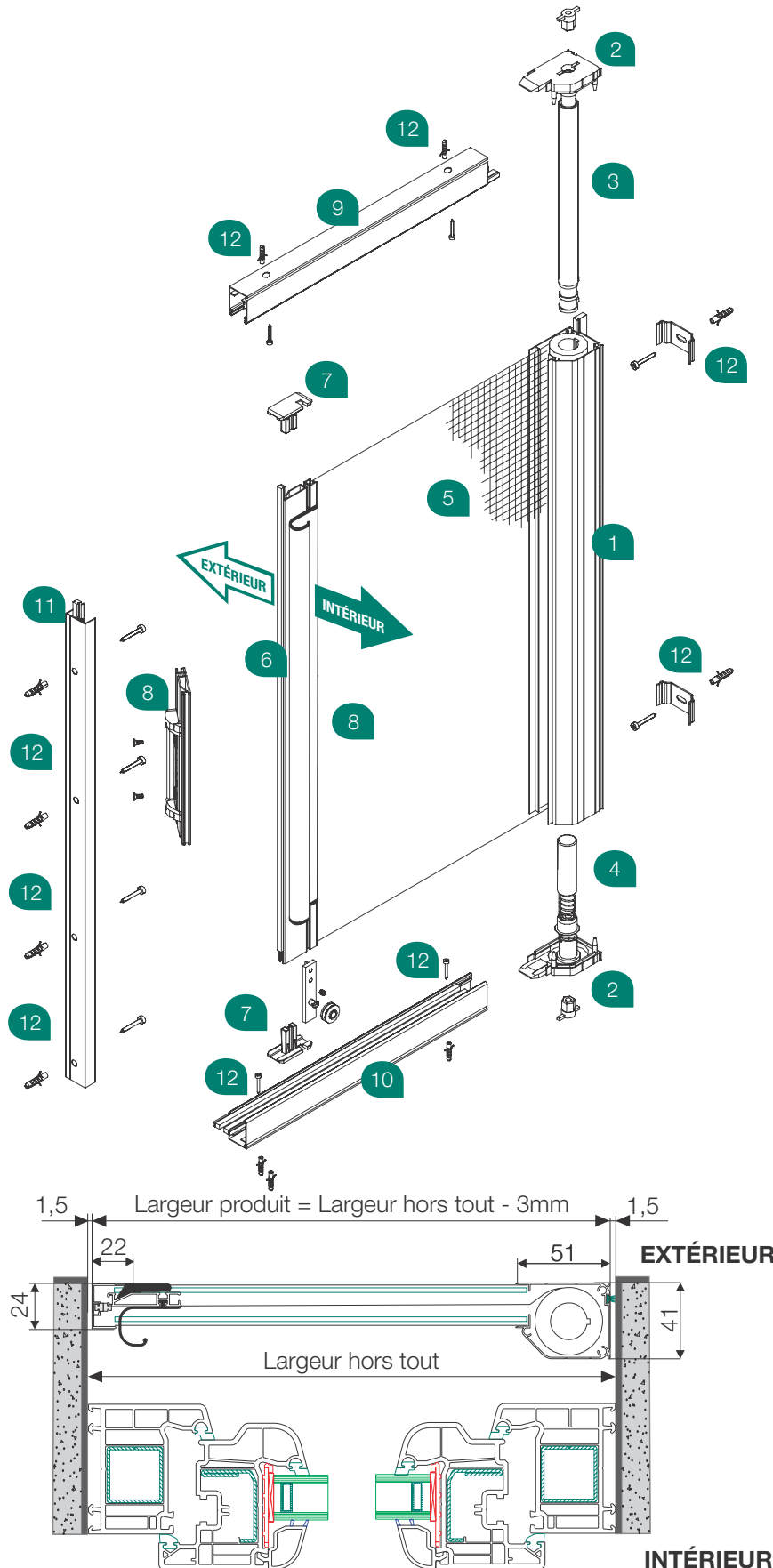
Profil fermeture
à aimant 22x24mm

Prix (€/m ²) (inclut la frein)	Couleurs groupe 1	Couleurs groupe 2
		124

Surface minimale facturable - 2m²

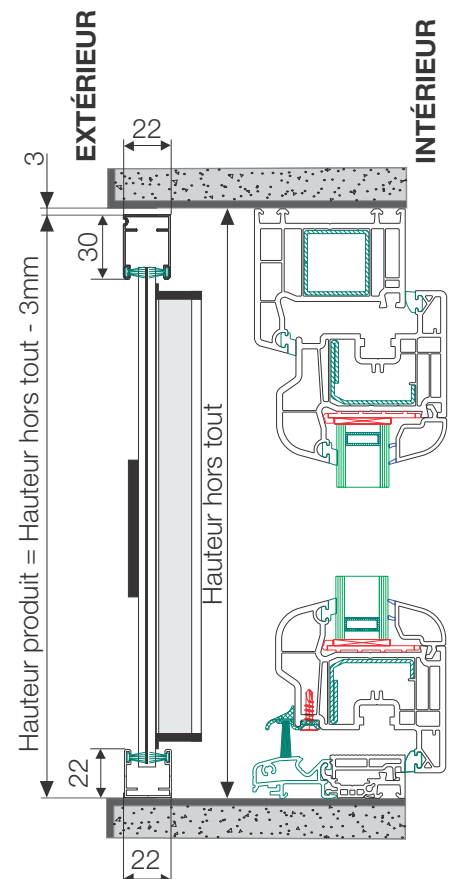


Détails techniques



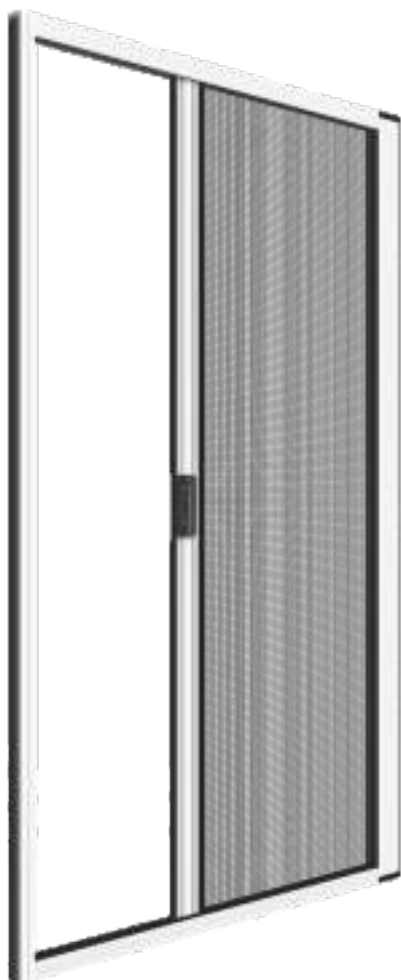
ÉLÉMENTS COMPOSANTS :

- 1 - Coffre enroulable
- 2 - Couverture coffre
- 3 - Arc torsion moustiquaire enroulable
- 4 - Frein
- 5 - Toile moustiquaire
- 6 - Barre de tirage à aimant
- 7 - Couverture bar de tirage
- 8 - Poignée de tirage
- 9 - Coulisse supérieure à brosse
- 10 - Coulisse inférieure à brosse
- 11 - Profil pour fermer à aimant
- 12 - Kit accessoires montage RLM 30 (vis et bornes du coffre)



Enroulable latérale - RLF 30

Avec montage sur la fenêtr



CARACTÉRISTIQUES :

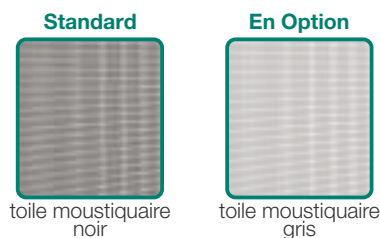
Recommandée pour les portes fenêtr un vantail.

Frein

En standard, toutes les moustiquaires RLF 30 sont équipées d'un dispositif de ressort qui prévient la détérioration de la moustiquaire en ralentissant automatiquement la vitesse de serrage dans le coffre après son déblocage.

AVANTAGES :

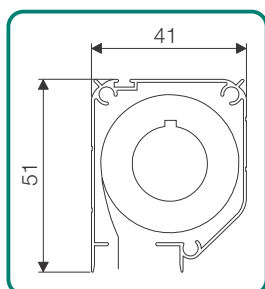
- Durabilité élevée ;
- Manœuvre facile.



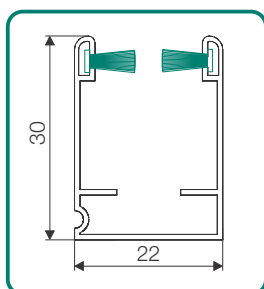
Standard
toile moustiquaire
noir

En Option
toile moustiquaire
gris

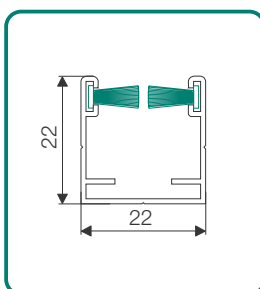
Dimensions produit	Largeur (mm)	Hauteur (mm)
Minimale	400	1000
Maximale	1400	2600



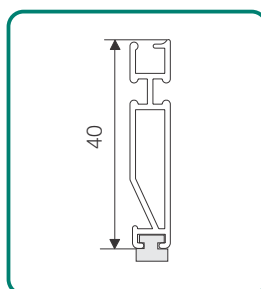
Coffre 41x51mm



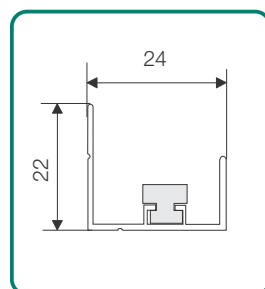
Coulisse supérieure
30x22mm



Coulisse inférieure
22x22mm



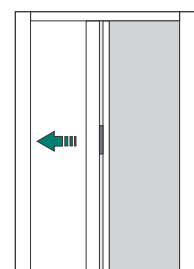
Barre de tirage
à aimant 40mm



Profil fermeture
à aimant 22x24mm

Prix (€/m ²) (includ la frein)	Couleurs groupe 1	Couleurs groupe 2
		125

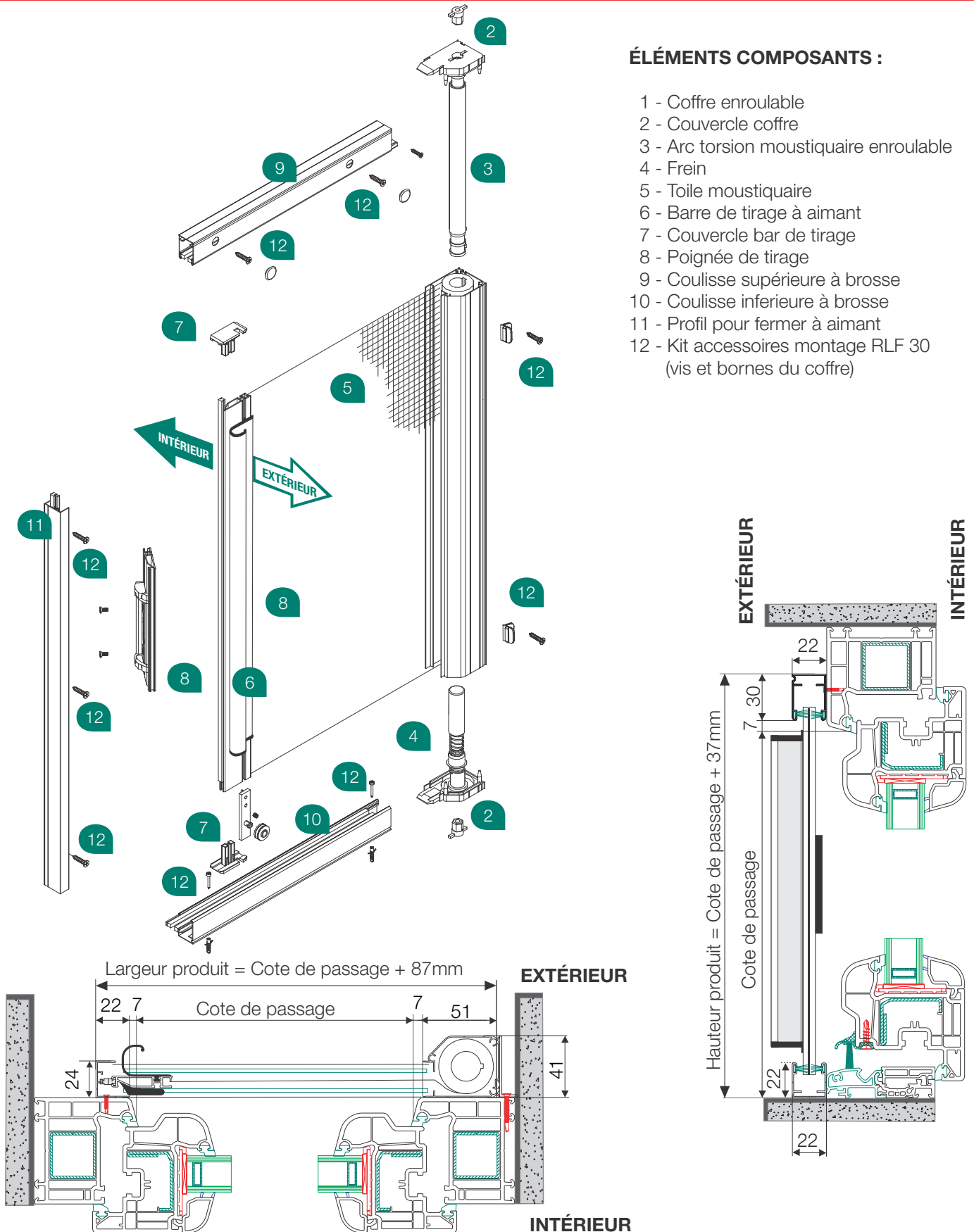
Surface minimale facturable - 2m²



Détails techniques

ÉLÉMENTS COMPOSANTS :

- 1 - Coffre enroulable
- 2 - Couverture coffre
- 3 - Arc torsion moustiquaire enroulable
- 4 - Frein
- 5 - Toile moustiquaire
- 6 - Barre de tirage à aimant
- 7 - Couverture bar de tirage
- 8 - Poignée de tirage
- 9 - Coulisse supérieure à brosse
- 10 - Coulisse inférieure à brosse
- 11 - Profil pour fermer à aimant
- 12 - Kit accessoires montage RLF 30 (vis et bornes du coffre)



Enroulable double latérale - RDLM 40

Avec montage mural



CARACTÉRISTIQUES :

Recommandée pour les portes fenêtre et coulissantes en deux vantaux.

Frein

En standard, toutes les moustiquaires RDLM 40 sont équipées d'un dispositif de ressort qui prévient la détérioration de la moustiquaire en ralentissant automatiquement la vitesse de serrage dans le coffre après son débloccage.

Ressort de torsion réglable

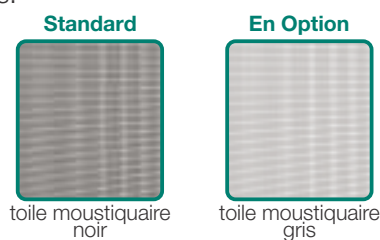
Toutes les moustiquaires RDLM 40 sont équipées en standard d'un dispositif qui permet le réglage de l'arc de torsion sans ouvrir le coffre.

Brosses de pare-vents

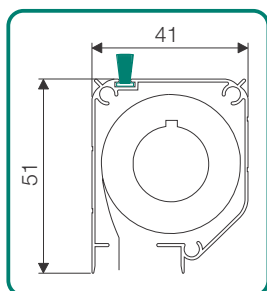
En standard, toutes les moustiquaires RLM 40 sont équipées de brosses pare-vents qui empêchent la toile de sortir de son axe même avec les rafales de vent les plus fortes.

AVANTAGES :

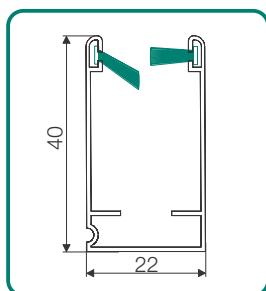
- Durabilité élevée ;
- Manœuvre facile.



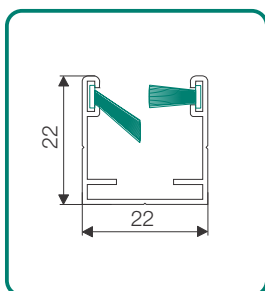
Dimensions produit	Largeur (mm)	Hauteur (mm)
Minimale	1000	1000
Maximale	2500	2600



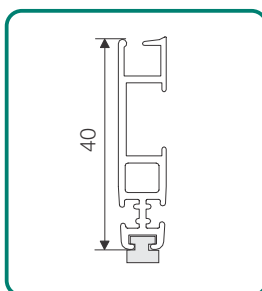
Coffre 41x51mm



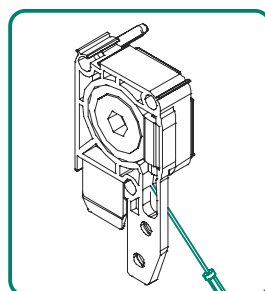
Coulisse supérieure
40x22mm



Coulisse inférieure
22x22mm



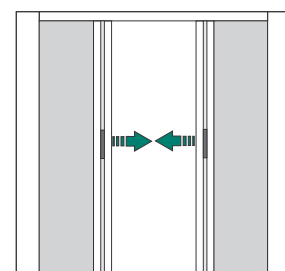
Barre de tirage
à aimant 40mm



Ressort de torsion
réglable

Prix (€/m ²) (inclut la frein)	Couleurs groupe 1	Couleurs groupe 2
		137

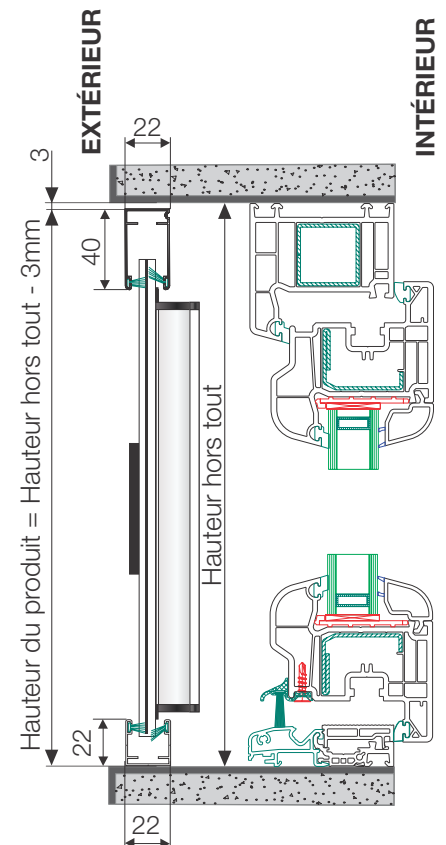
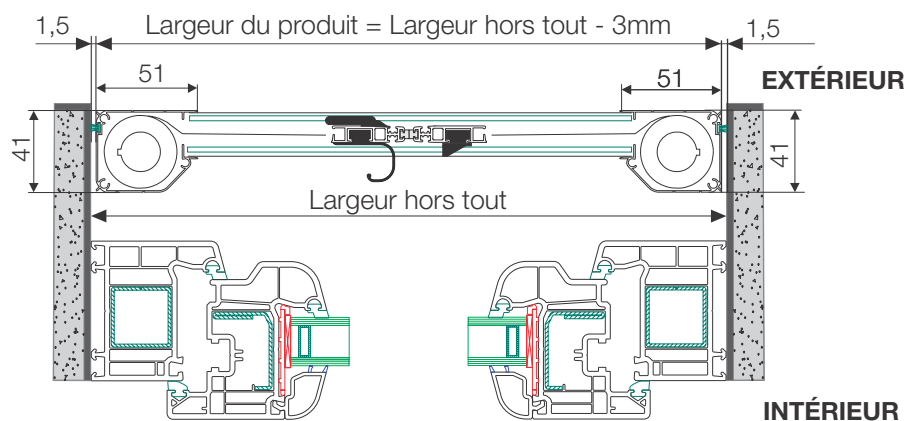
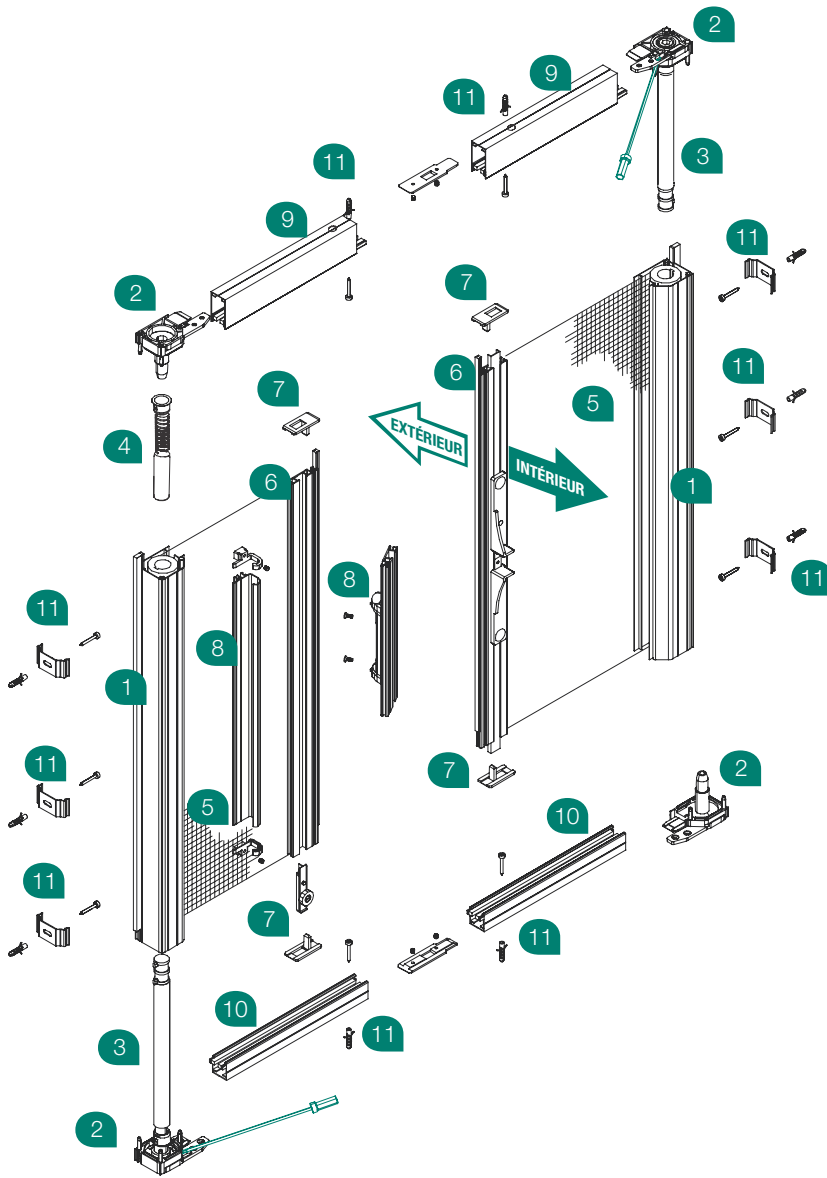
Surface minimale facturable - 4m²



Détails techniques

ÉLÉMENTS COMPOSANTS :

- 1 - Coffre enroulable
- 2 - Couvercle coffre
- 3 - Arc de torsion réglable
- 4 - Frein
- 5 - Toile moustiquaire
- 6 - Barre de tirage à aimant
- 7 - Couvercle bar de tirage
- 8 - Poignée de tirage
- 9 - Coulisse supérieure à brosse pare-vents
- 10 - Coulisse inférieure à brosse pare-vents
- 11 - Kit accessoires montage RDLM 40 (vis et bornes du coffre)



Enroulable double latérale - RDLM 30

Avec montage mural



CARACTÉRISTIQUES :

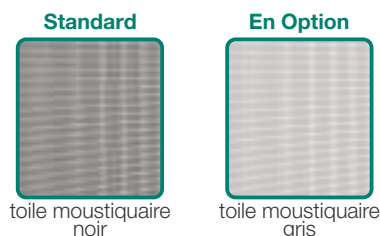
Recommandée pour les portes fenêtre coulissantes en deux vantaux.

Frein

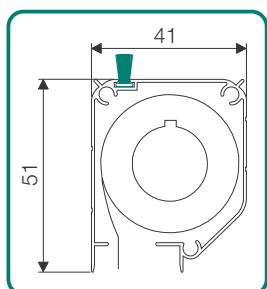
En standard, toutes les moustiquaires RDLM 30 sont équipées d'un dispositif de ressort qui prévient la détérioration de la moustiquaire en ralentissant automatiquement la vitesse de serrage dans le coffre après son débloccage.

AVANTAGES :

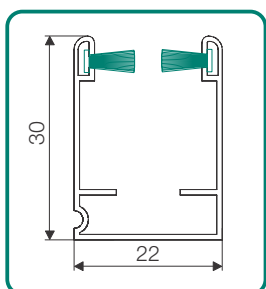
- Durabilité élevée ;
- Manœuvre facile.



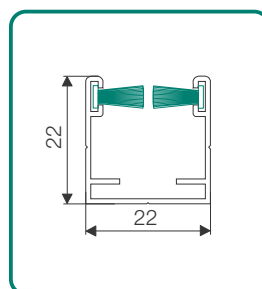
Dimensions produit	Largeur (mm)	Hauteur (mm)
Minimale	1000	1000
Maximale	2500	2600



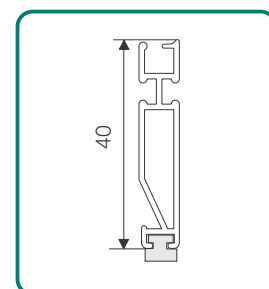
Coffre 41x51mm



Coulisse supérieure
30x22mm



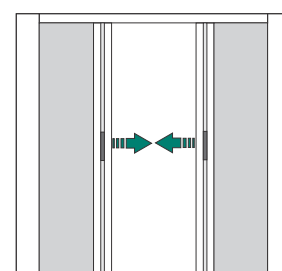
Coulisse inférieure
22x22mm



Barre de tirage
à aimant 40mm

Prix (€/m ²) (inclut la frein)	Couleurs groupe 1	Couleurs groupe 2
		137

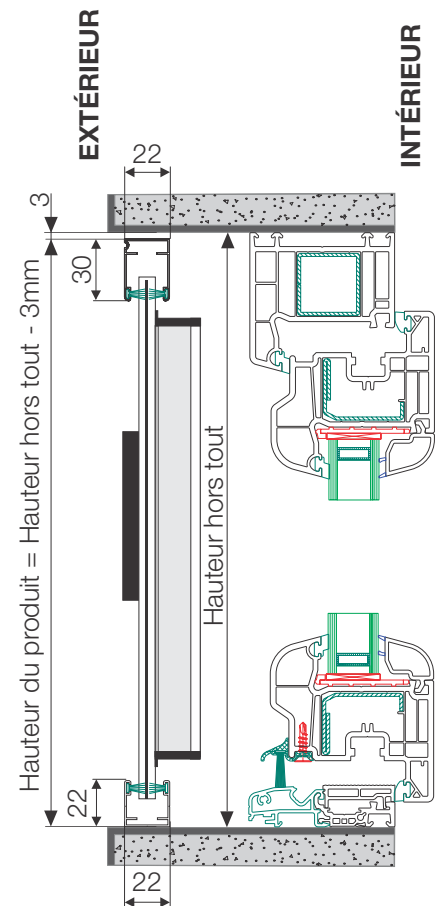
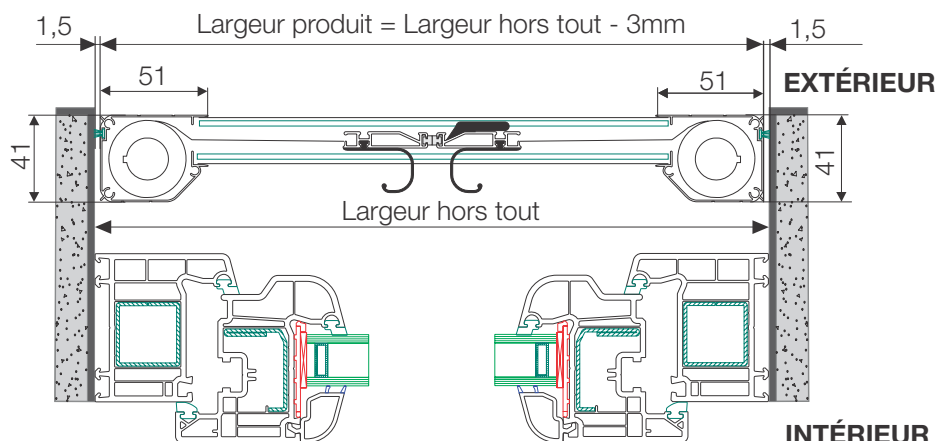
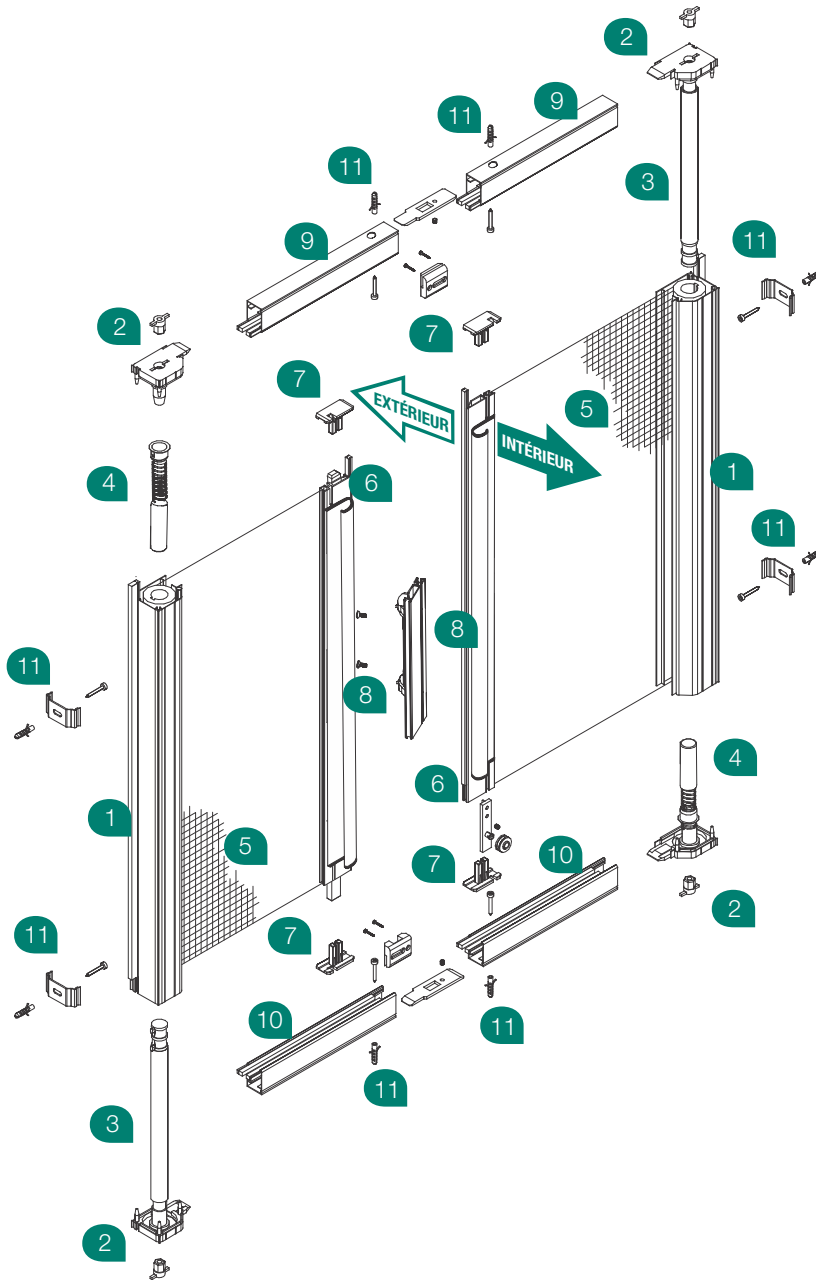
Surface minimale facturable - 4m²



Détails techniques

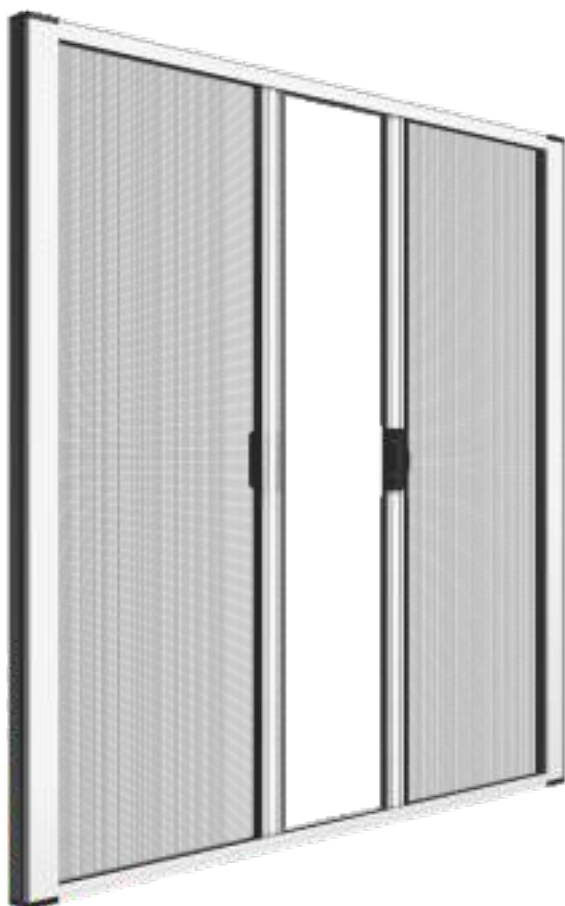
ÉLÉMENTS COMPOSANTS :

- 1 - Coffre enroulable
- 2 - Couverture coffre
- 3 - Arc torsion moustiquaire enroulable
- 4 - Frein
- 5 - Toile moustiquaire
- 6 - Barre de tirage à aimant
- 7 - Couverture bar de tirage
- 8 - Poignée de tirage
- 9 - Coulisses supérieures à brosse
- 10 - Coulisses inférieures à brosse
- 11 - Kit accessoires montage RDLM 30 (vis et bornes du coffre)



Enroulable double latérale - RDLF 30

Avec montage sur la fenêtr



CARACTÉRISTIQUES :

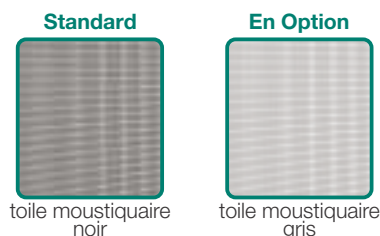
Recommandée pour les portes fenêtr et coulissantes en deux vantaux.

Frein

En standard, toutes les moustiquaires RDLF 30 sont équipées d'un dispositif de ressort qui prévient la détérioration de la moustiquaire en ralentissant automatiquement la vitesse de serrage dans le coffre après son débloccage.

AVANTAGES :

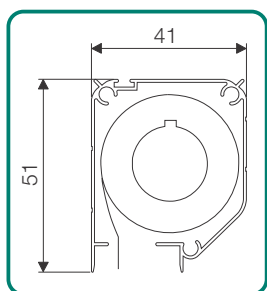
- Durabilité élevée ;
- Manœuvre facile.



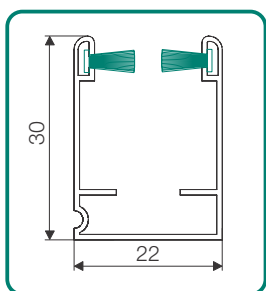
Standard
toile moustiquaire noir

En Option
toile moustiquaire gris

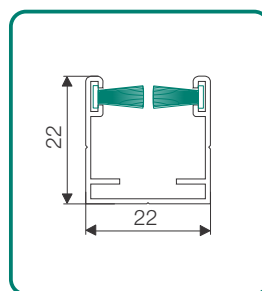
Dimensions produit	Largeur (mm)	Hauteur (mm)
	Minimale	1000
Maximale	2500	2600



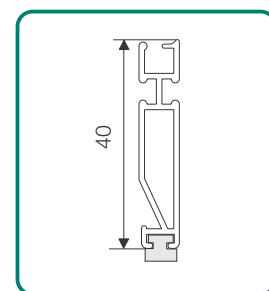
Coffre 41x51mm



Coulisse supérieure
30x22mm



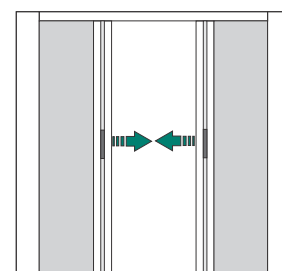
Coulisse inférieure
22x22mm



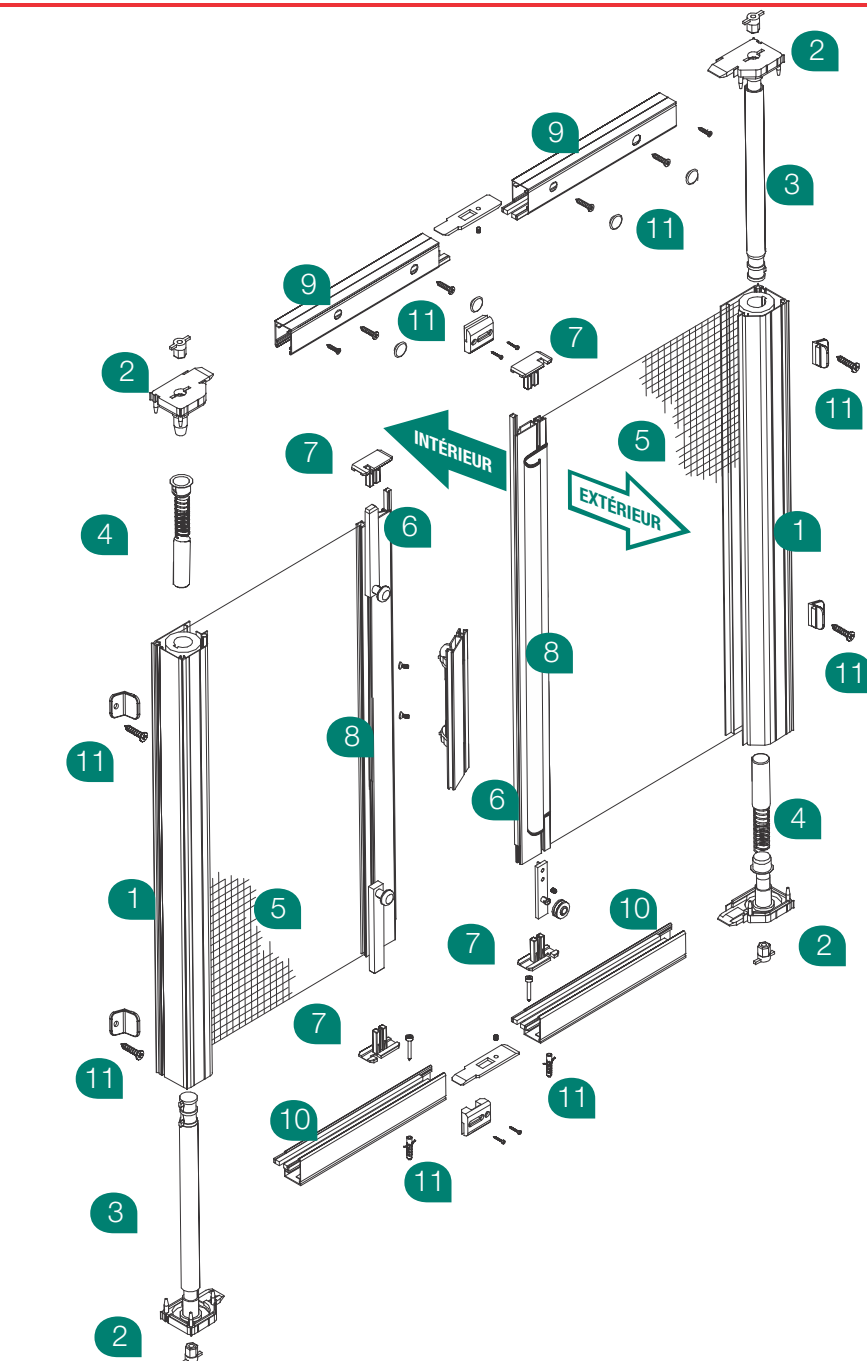
Barre de tirage
aimant 40mm

Prix (€/m ²) (includ la frein)	Couleurs groupe 1	Couleurs groupe 2
		137

Surface minimale facturable - 4m²

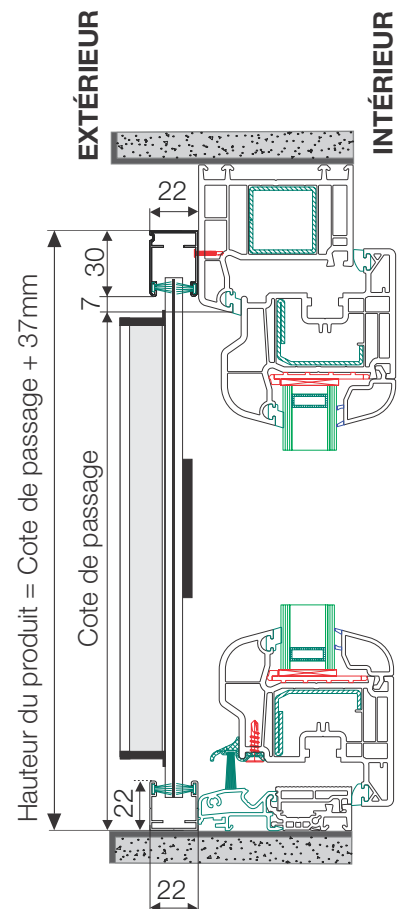
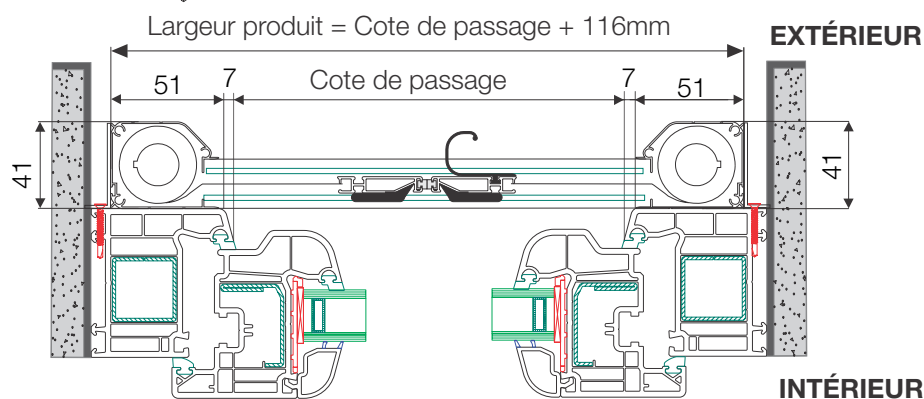


Détails techniques



ÉLÉMENTS COMPOSANTS :

- 1 - Coffre enroulable
- 2 - Couvrete coffre
- 3 - Arc torsion moustiquaire enroulable
- 4 - Frein
- 5 - Toile moustiquaire
- 6 - Barre de tirage à aimant
- 7 - Couvrete bar de tirage
- 8 - Poignée de tirage
- 9 - Coulisses supérieures à brosse
- 10 - Coulisses inférieures à brosse
- 11 - Kit accessoires montage RDLF 30 (vis et bornes du coffre)



Enroulable verticale encastrée - RVI

Avec montage sur la fenêtre



CARACTÉRISTIQUES :

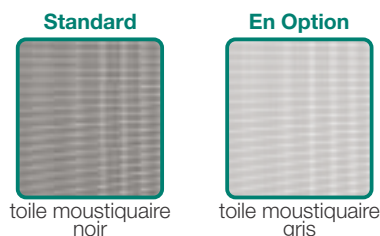
Recommandée pour les fenêtres.

Frein

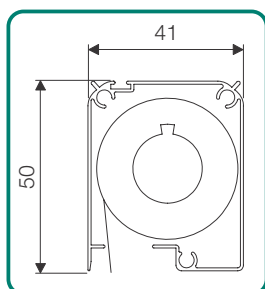
En standard, toutes les moustiquaires RVI sont équipées d'un dispositif de ressort qui prévient la détérioration de la moustiquaire en ralentissant automatiquement la vitesse de serrage dans le coffre après son débloquage.

AVANTAGES :

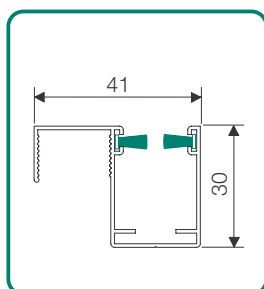
- Durabilité élevée ;
- Manœuvre facile.



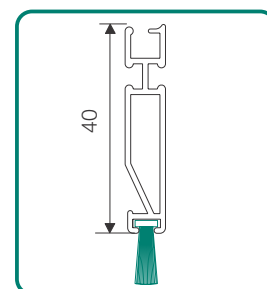
Dimensions produit	Largeur (mm)	Hauteur (mm)
Minimale	500	500
Maximale	1800	2400



Coffre 41x50mm



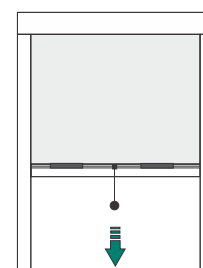
Coulisse latérale
41x30mm



Barre de tirage
à brosse 40mm

	Couleurs groupe 1	Couleurs groupe 2
Prix (€/m ²) (includ la frein)	111	149

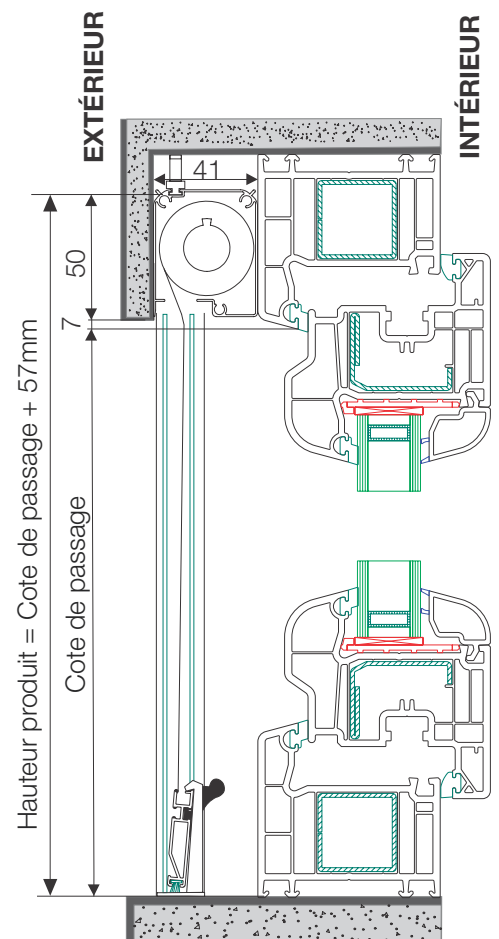
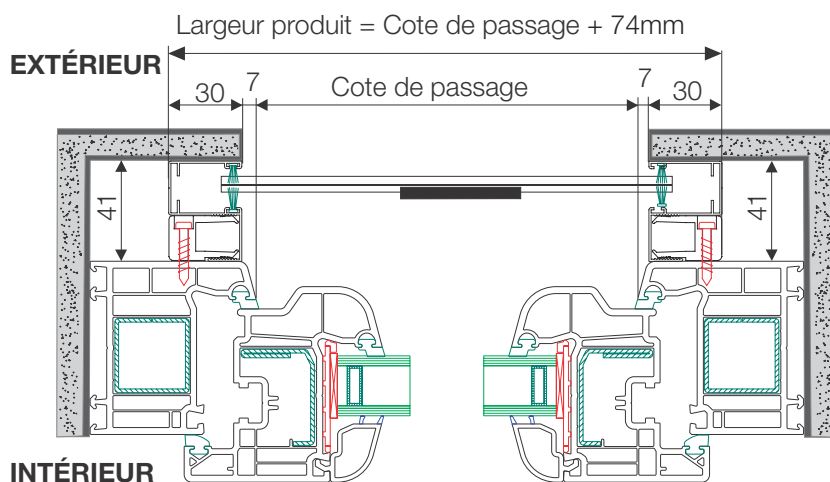
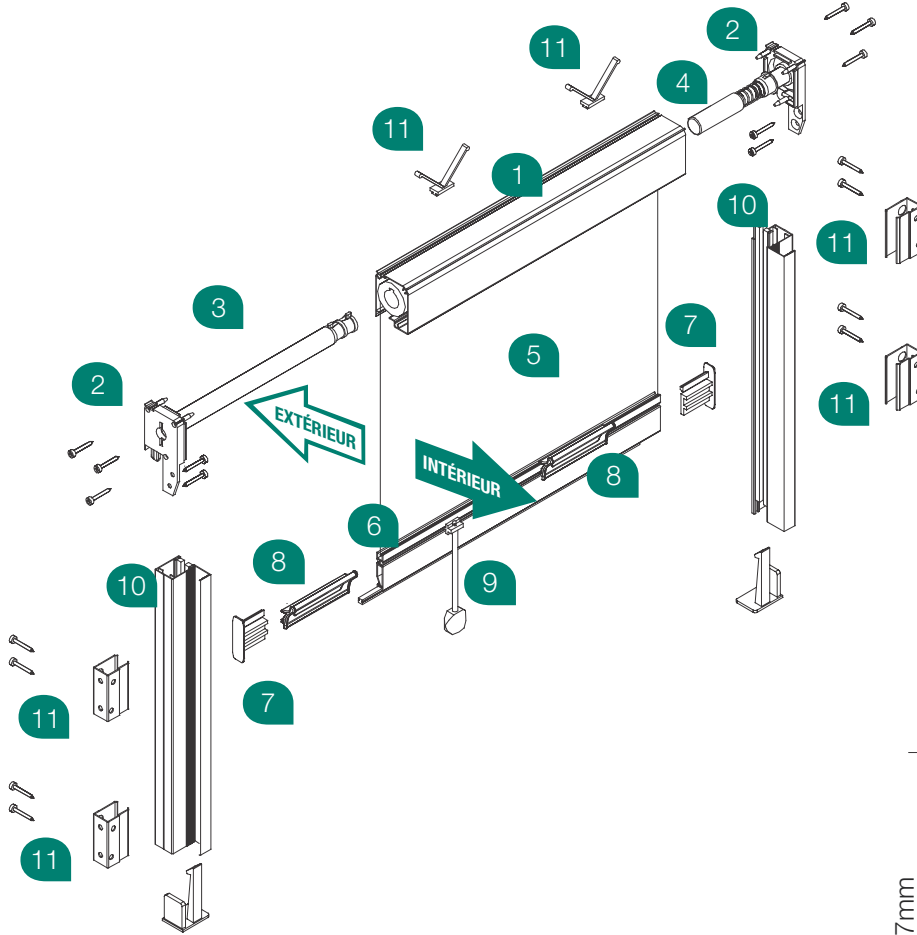
Surface minimale facturable - 1.5m²



Détails techniques

ÉLÉMENTS COMPOSANTS :

- 1 - Coffre enroulable
- 2 - Couvercle coffre
- 3 - Arc torsion moustiquaire enroulable
- 4 - Frein
- 5 - Toile moustiquaire
- 6 - Barre de tirage à brosse
- 7 - Couvercle bar de tirage
- 8 - Poignée de tirage
- 9 - Sangle de tirage
- 10 - Coulisses latérales à brosse
- 11 - Kit accessoires montage RVI (vis et bornes du coffre)



Enroulable latérale encastrée - RLI

Avec montage sur la fenêtr



CARACTÉRISTIQUES :

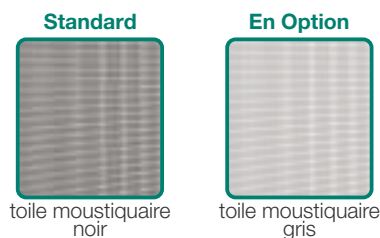
Recommandée pour les portes fenêtr un vantail.

Frein

En standard, toutes les moustiquaires RLI sont équipées d'un dispositif de ressort qui prévient la détérioration de la moustiquaire en ralentissant automatiquement la vitesse de serrage dans le coffre après son débloca

AVANTAGES :

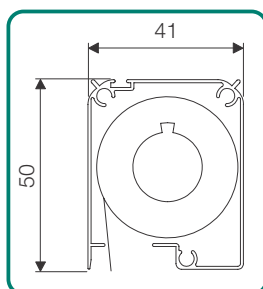
- Durabilité élevée ;
- Manœuvre facile.



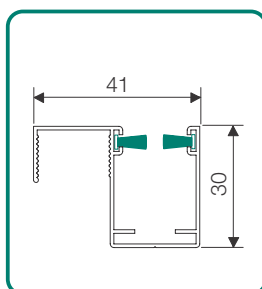
toile moustiquaire noir

toile moustiquaire gris

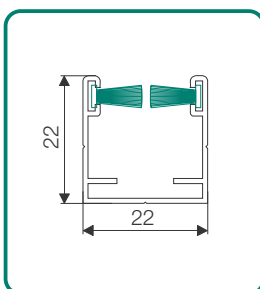
Dimensions produit	Largeur (mm)	Hauteur (mm)
Minimale	500	1000
Maximale	1400	2600



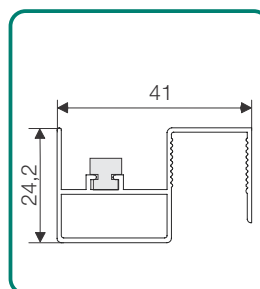
Coffre 41x50mm



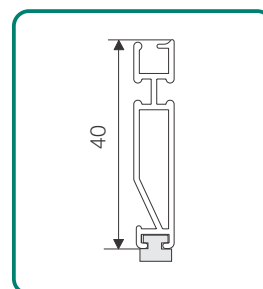
Coulisse supérieure 41x30mm



Coulisse inférieure 22x22mm



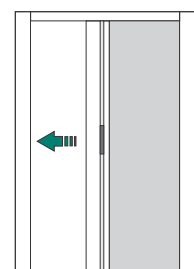
Profil fermeture à aimant 41x24,2mm



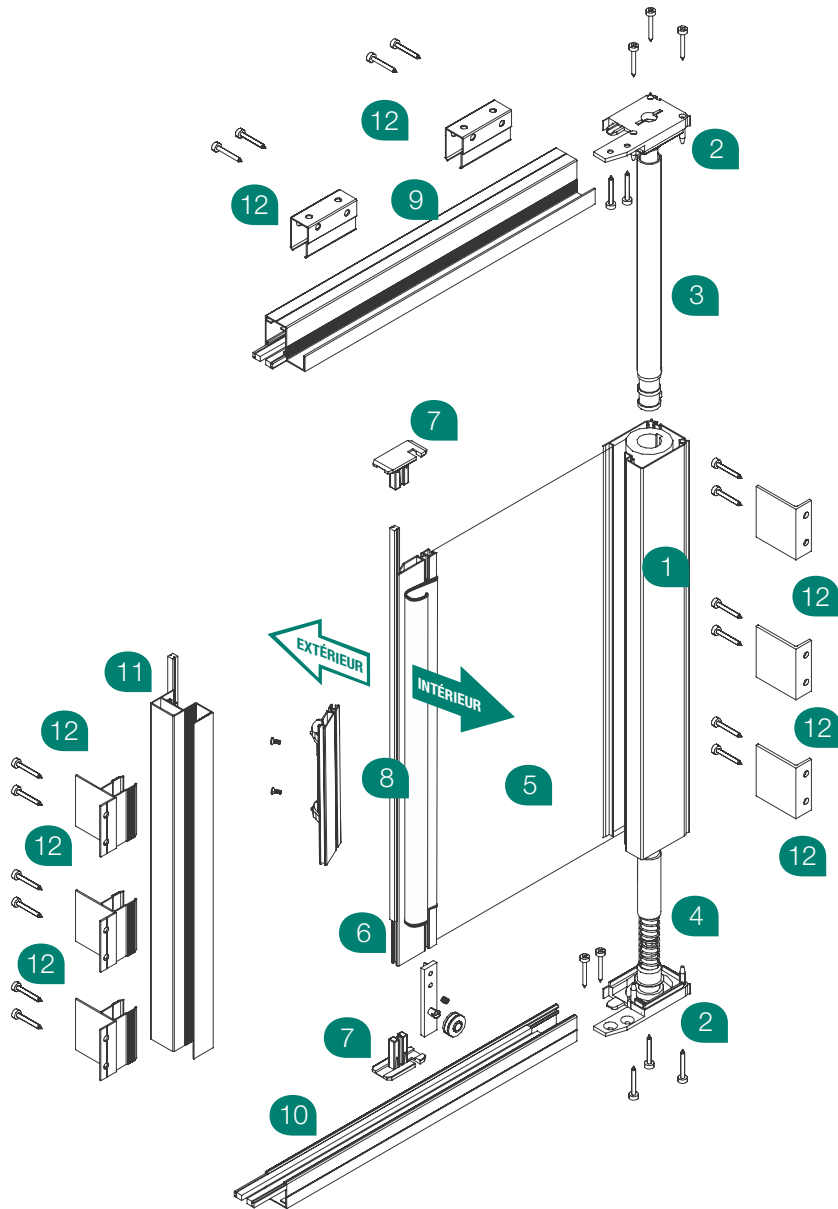
Barre de tirage à aimant 40mm

Prix (€/m ²) (includ la frein)	Couleurs groupe 1	Couleurs groupe 2
		146

Surface minimale facturable - 2m²

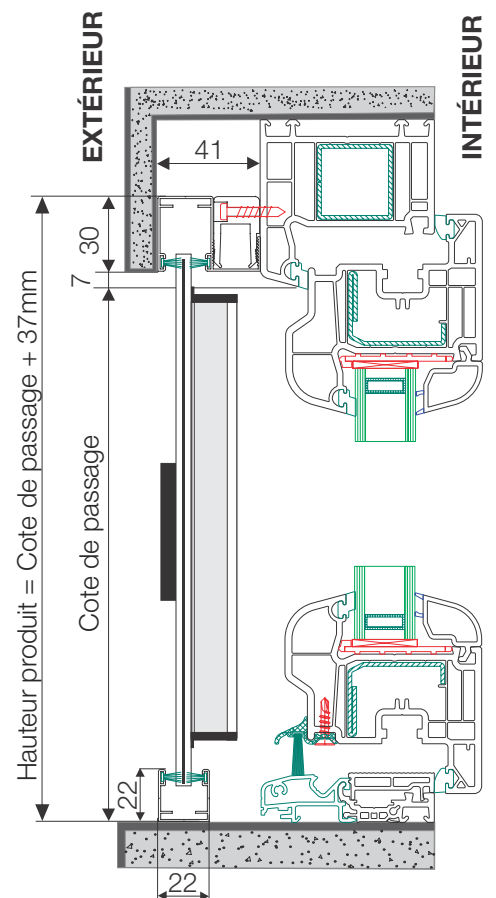
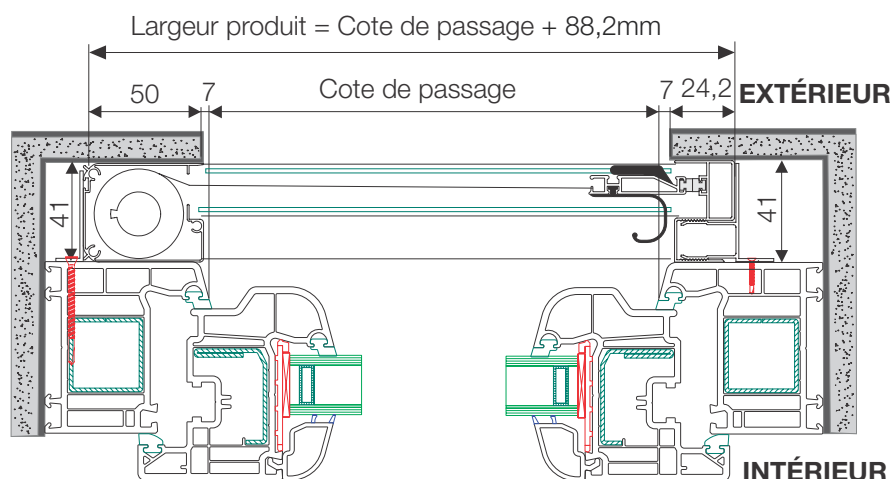


Détails techniques



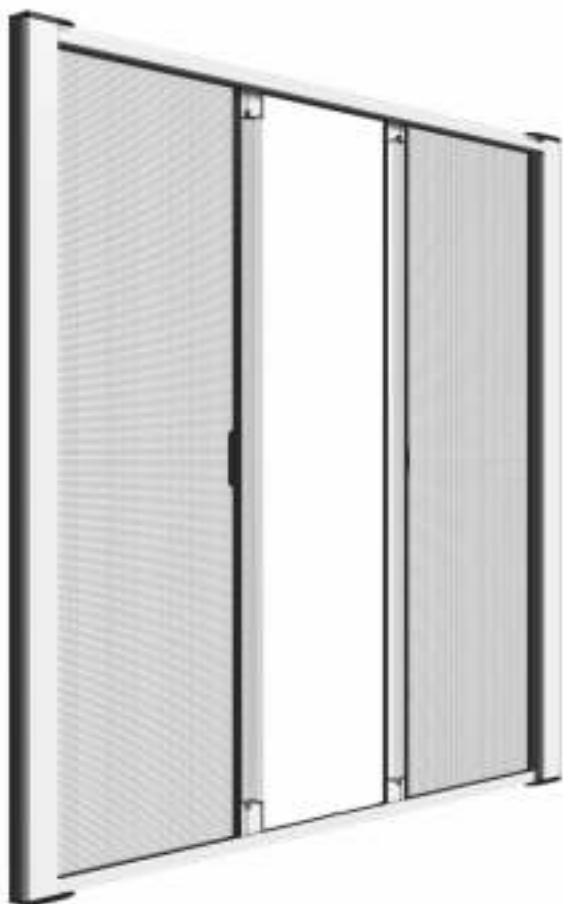
ÉLÉMENTS COMPOSANTS :

- 1 - Coffre enroulable
- 2 - Couverture coffre
- 3 - Arc torsion moustiquaire enroulable
- 4 - Frein
- 5 - Toile moustiquaire
- 6 - Barre de tirage à aimant
- 7 - Couverture bar de tirage
- 8 - Poignée de tirage
- 9 - Coulisse supérieure à brosse
- 10 - Coulisse inférieure à brosse
- 11 - Profil pour fermer à aimant
- 12 - Kit accessoires montage RLI (vis et bornes du coffre)



Enroulable double latérale encastrée - RDLI

Avec montage sur la fenêtr



CARACTÉRISTIQUES :

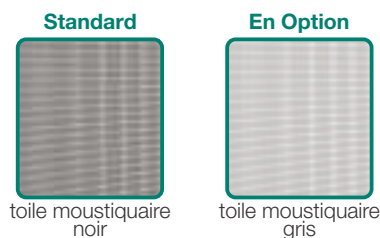
Recommandée pour les portes fenêtr coulissantes deux vantaux.

Frein

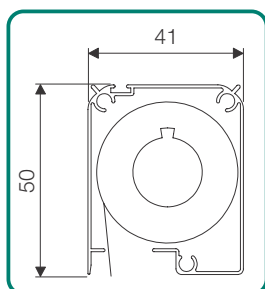
En standard, toutes les moustiquaires RDLI sont équipées d'un dispositif de ressort qui prévient la détérioration de la moustiquaire en ralentissant automatiquement la vitesse de serrage dans le coffre après son débloccage.

AVANTAGES :

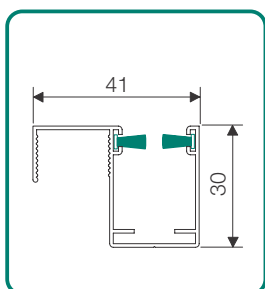
- Durabilité élevée ;
- Manœuvre facile.



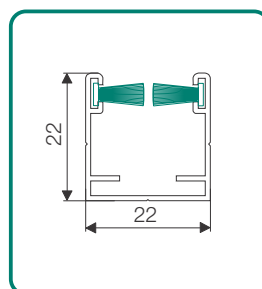
Dimensions produit	Largeur (mm)	Hauteur (mm)
Minimale	1000	1000
Maximale	2500	2600



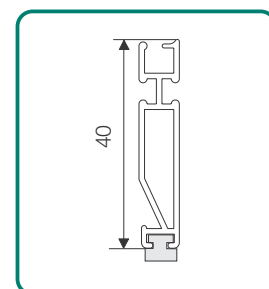
Coffre 41x50mm



Coulisse supérieure
41x30mm



Coulisse inférieure
22x22mm

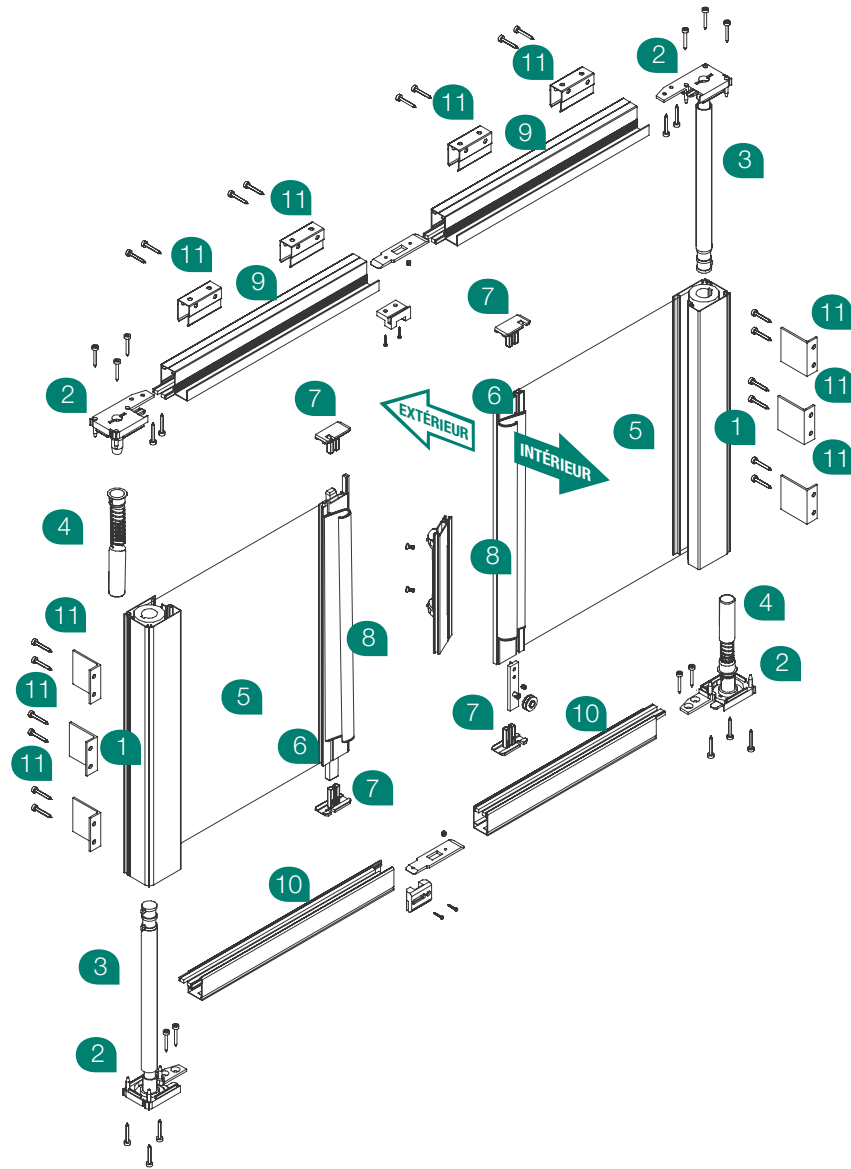


Barre de tirage
à aimant 40mm

Prix (€/m ²) (inclut la frein)	Couleurs groupe 1	Couleurs groupe 2
		154

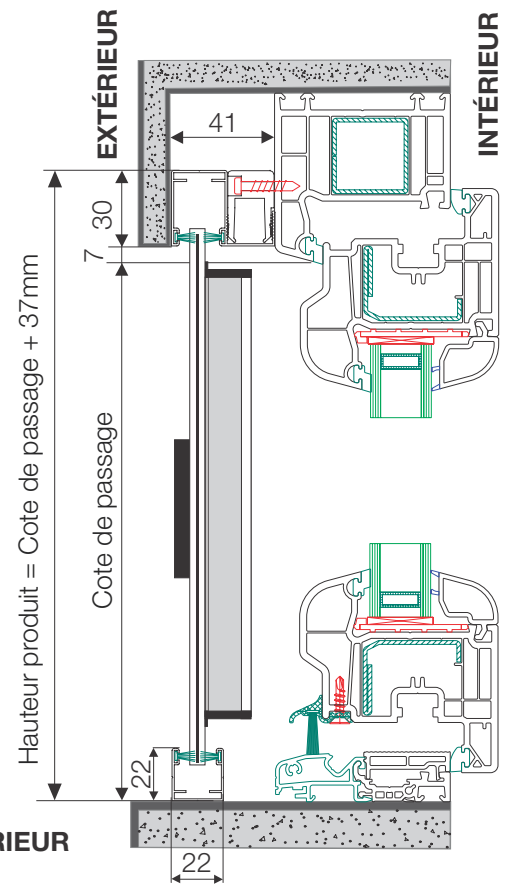
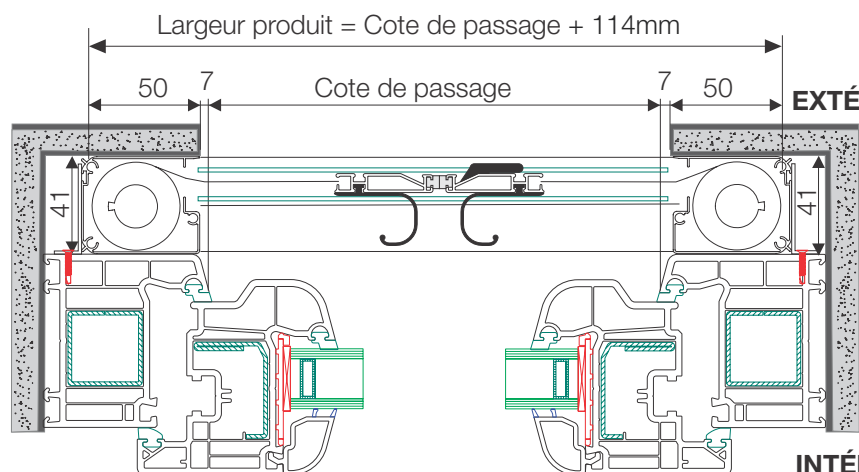
Surface minimale facturable - 4m²

Détails techniques



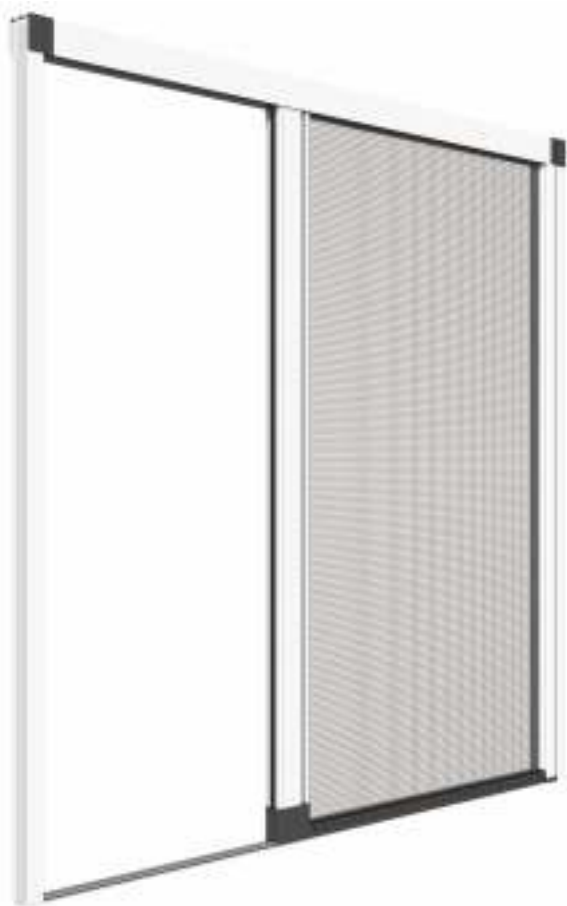
ÉLÉMENTS COMPOSANTS :

- 1 - Coffre enroulable
- 2 - Couverture coffre
- 3 - Arc torsion moustiquaire enroulable
- 4 - Frein
- 5 - Toile moustiquaire
- 6 - Barre de tirage à aimant
- 7 - Couverture bar de tirage
- 8 - Poignée de tirage
- 9 - Coulisses supérieures à brosse
- 10 - Coulisses inférieures à brosse
- 11 - Kit accessoires montage RDLI (vis et bornes du coffre)



Roll-out maxxy latérale - ROLM

Avec montage mural

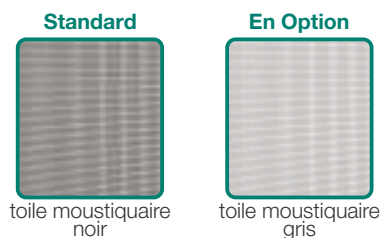


CARACTÉRISTIQUES :

Recommandée pour les portes fenêtrées coulissantes deux vantaux.

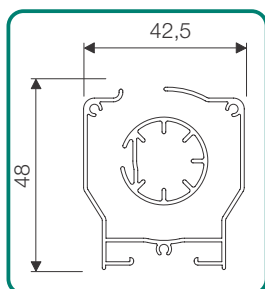
AVANTAGES :

- Durabilité élevée ;
- Manœuvre facile.

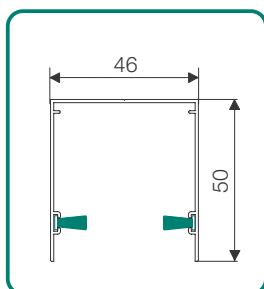


Dimensions produit	Largeur (mm)	Hauteur (mm)
Minimale	700	1000
Maximale	1800	2700

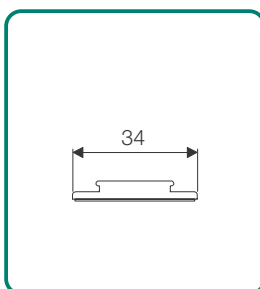
Condition : La hauteur doit être au moins 220 mm plus grande que la largeur.



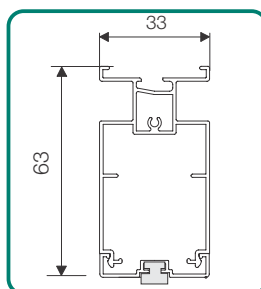
Le coffre enroulable
42,5x48mm



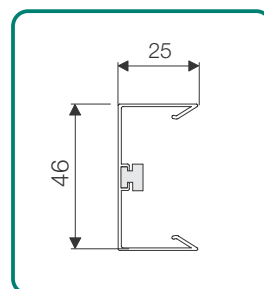
Coulisse supérieure
46x50mm



Coulisse inférieure
34mm



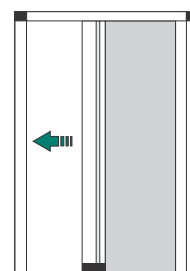
La barre de tirage
à aimant 63x33mm



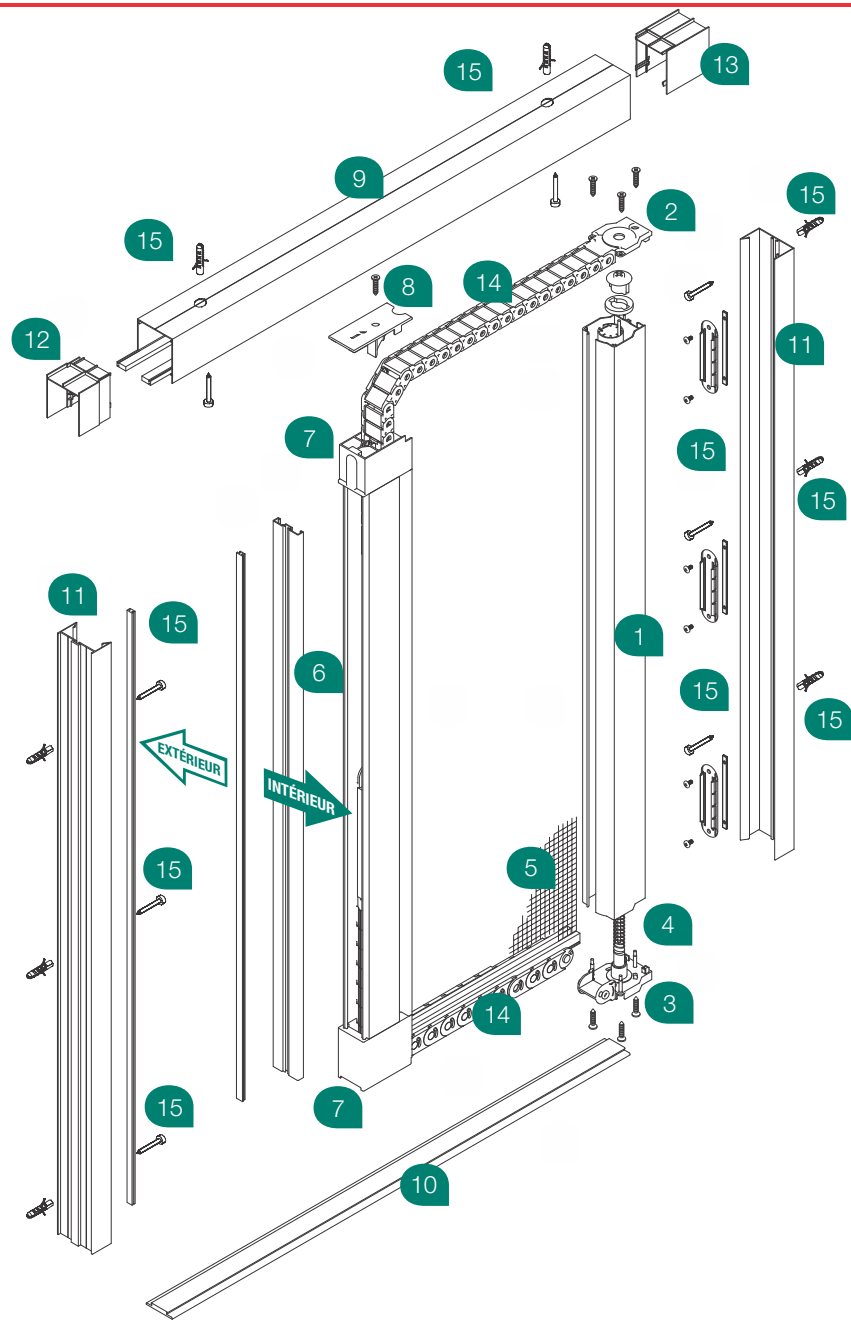
Profil de fermeture
à aimant 46x25mm

	Couleurs groupe 1	Couleurs groupe 2
Prix (€/m ²) (includ la frein)	239	320

Surface minimale facturable - 2m²

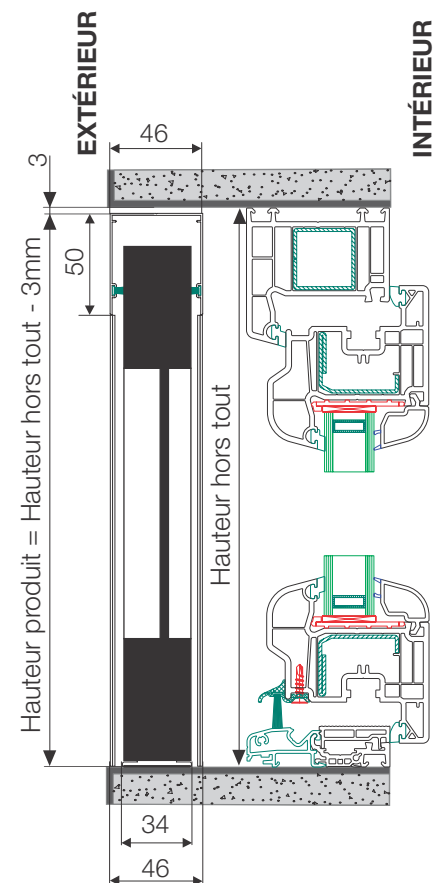
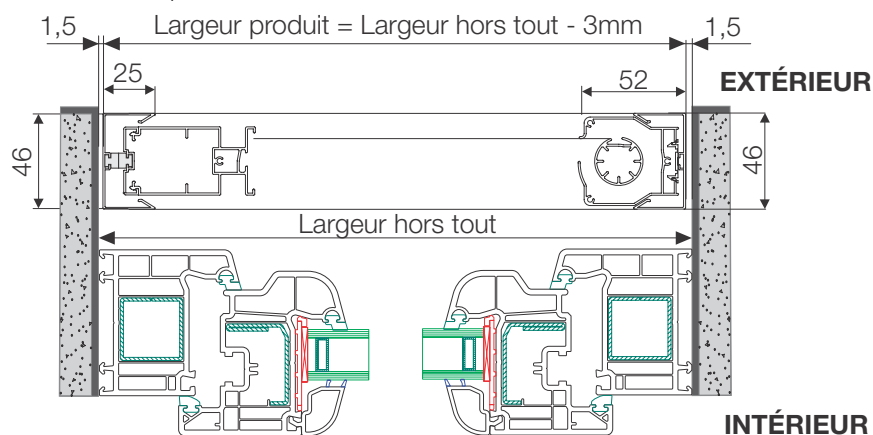


Détails techniques



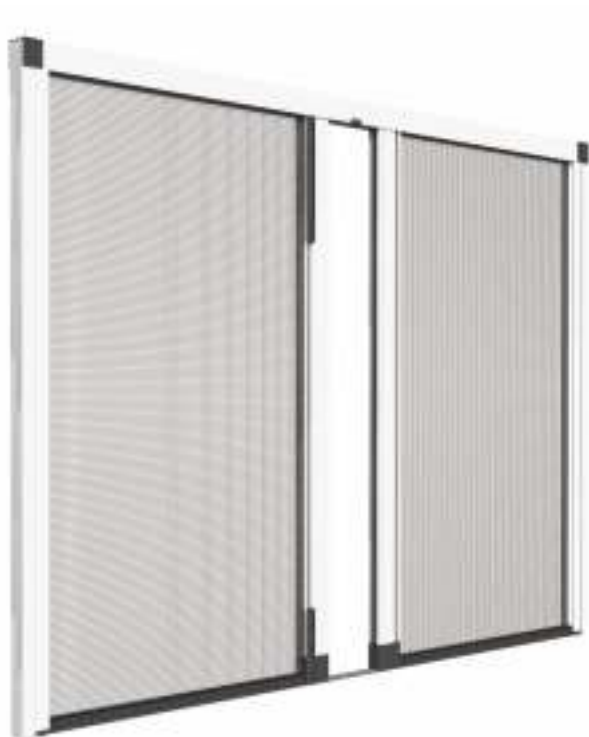
ÉLÉMENTS COMPOSANTS :

- 1 - Coffre enroulable
- 2 - Couverture supérieure coffre enroulable
- 3 - Couverture inférieure coffre enroulable
- 4 - Arc torsion moustiquaire enroulable
- 5 - Toile moustiquaire
- 6 - Barre de tirage à aimant
- 7 - Couvertures barre de tirage
- 8 - Plaque de guidage coulisse supérieure
- 9 - Coulisse supérieure à brosse
- 10 - Coulisse inférieure
- 11 - Profils fermeture
- 12 - Coin coulisse supérieure
- 13 - Coin coulisse supérieure (coffre)
- 14 - Chenilles
- 15 - Kit accessoires pour montage (vis et pinces de montage)



Roll-out maxxy double latérale - RODLM

Avec montage mural

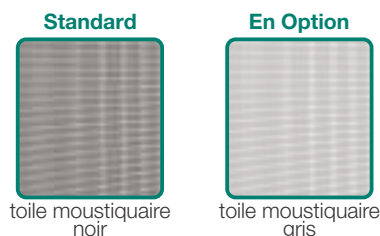


CARACTÉRISTIQUES :

Recommandée pour les portes fenêtre un vantail.

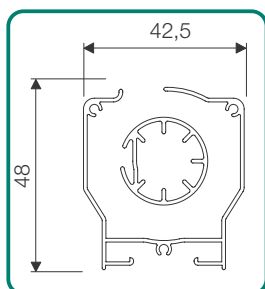
AVANTAGES :

- Adapté pour les portes avec de grandes dimensions ;
- Manœuvre facile ;
- Résistant aux chocs accidentels ;
- Montage facile.

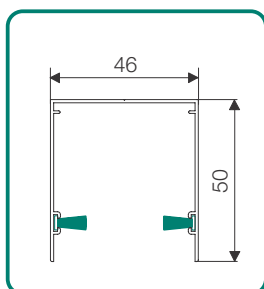


Dimensions produit	Largeur (mm)	Hauteur (mm)
Minimale	1000	1000
Maximale	3600	2700

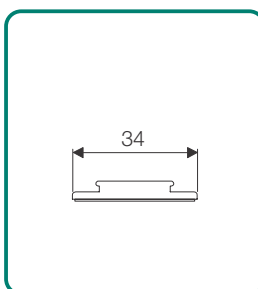
Condition : La hauteur doit être au moins 220 mm plus grande que la largeur.



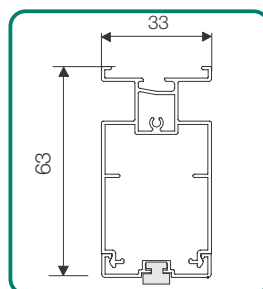
Le coffre enroulable
42,5x48mm



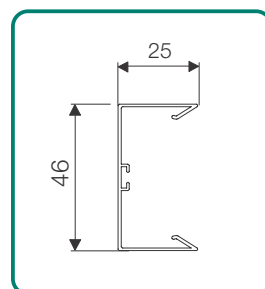
La coulisse supérieure
46x50mm



La coulisse inférieure
34mm



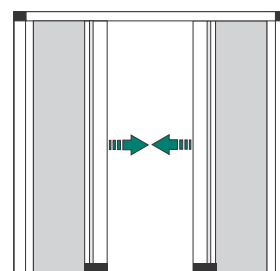
La barre de tirage
à aimant 63x33mm



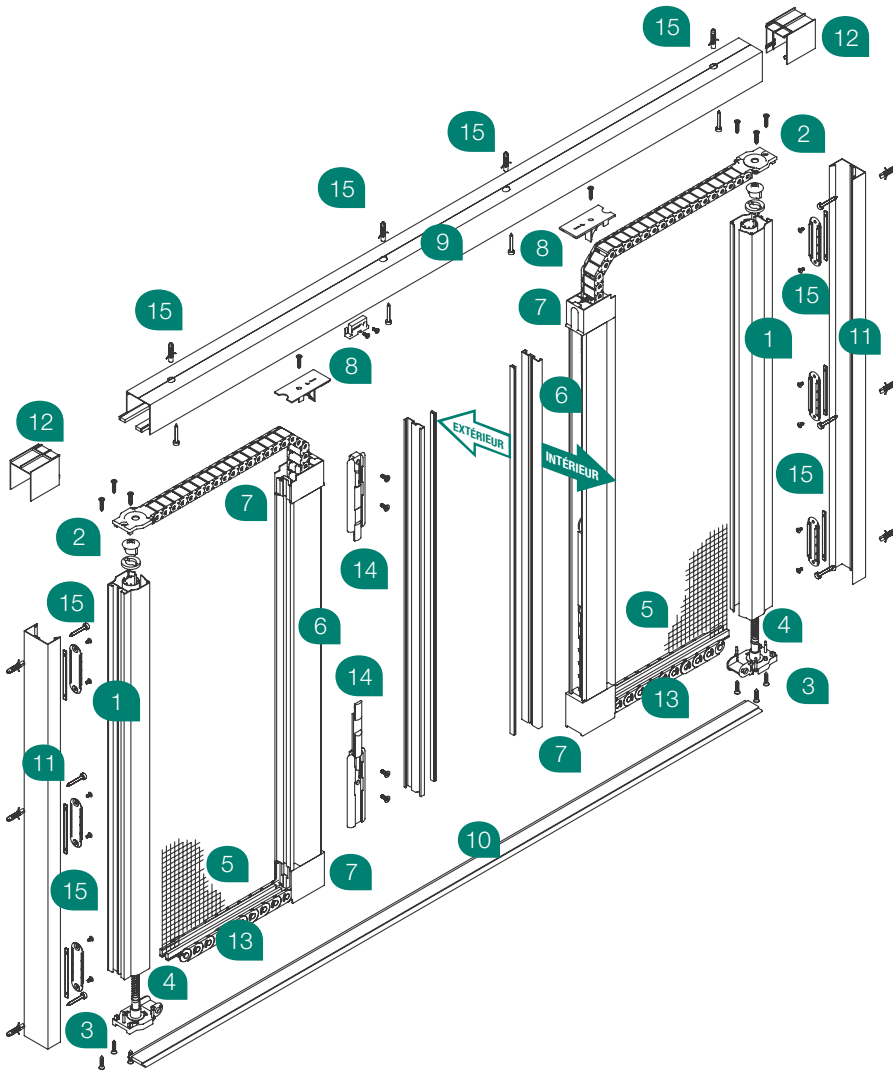
Profil de fermeture
à aimant 46x25mm

Prix (€/m ²) (includ la frein)	Couleurs groupe 1	Couleurs groupe 2
		239

Surface minimale facturable - 4m²

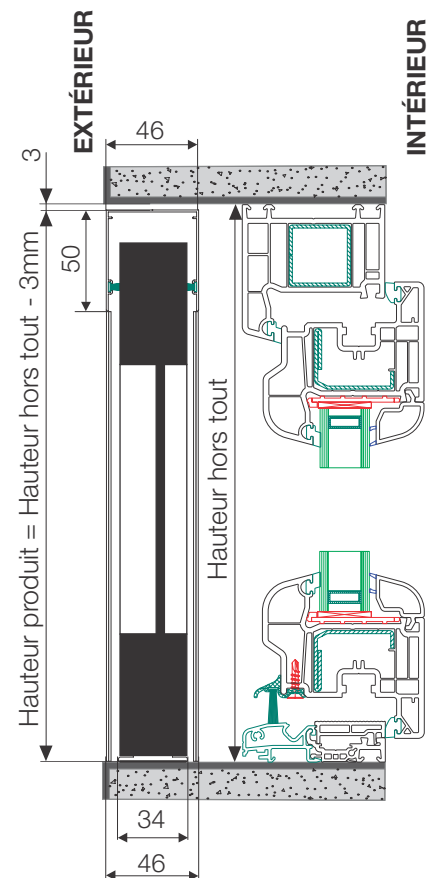
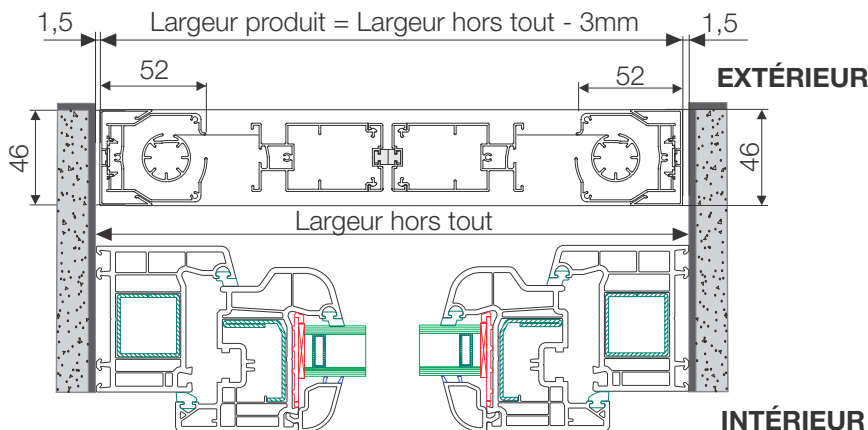


Détails techniques



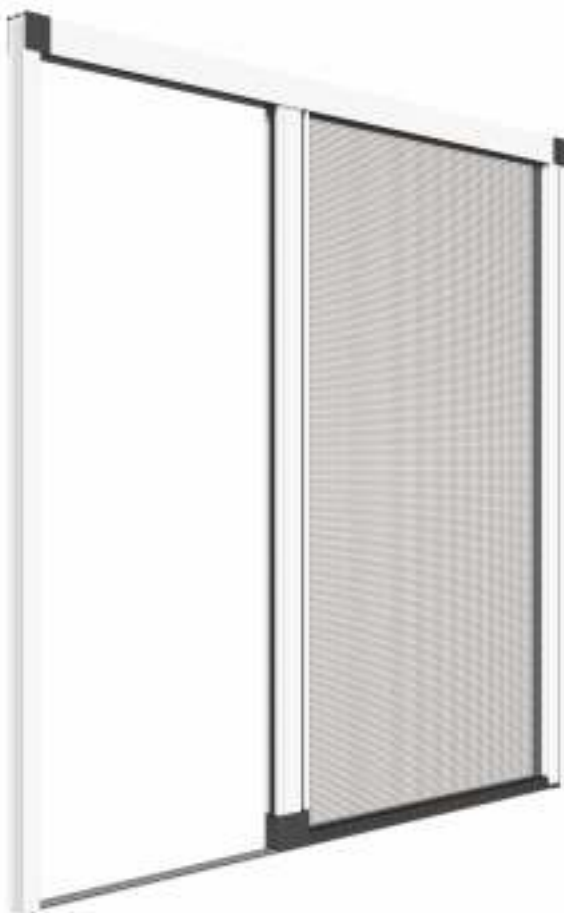
ÉLÉMENTS COMPOSANTS :

- 1 - Coffre enroulable
- 2 - Couvrete supérieur coffre enroulable
- 3 - Couvrete inférieur coffre enroulable
- 4 - Arc torsion moustiquaire enroulable
- 5 - Toile moustiquaire
- 6 - Barre de tirage à aimant
- 7 - Couvercles barre de tirage
- 8 - Plaque de guidage coulisse supérieure
- 9 - Coulisse supérieure à brosse
- 10 - Coulisse inférieure
- 11 - Profils fermeture
- 12 - Coin coulisse supérieure
- 13 - Coin coulisse supérieure (coffre)
- 14 - Chenilles
- 15 - Kit accessoires pour montage (vis et pinces de montage)



Roll-out maxxy latérale - ROLF

Avec montage sur la fenêtre

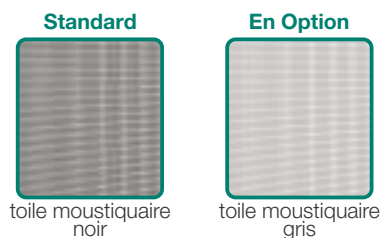


CARACTÉRISTIQUES :

Recommandée pour les portes fenêtre et coulissantes en deux vantaux.

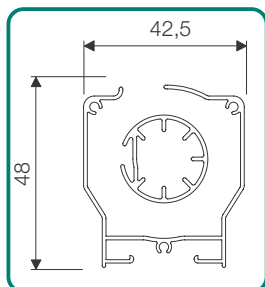
AVANTAGES :

- Durabilité élevée ;
- Manœuvre facile.

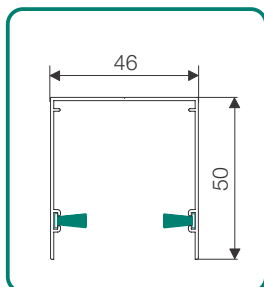


Dimensions produit	Largeur (mm)	Hauteur (mm)
	Minimale	700
Maximale	1800	2700

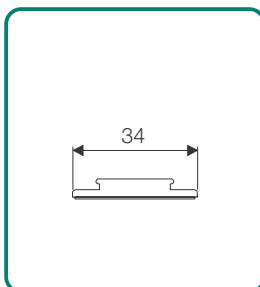
Condition : La hauteur doit être au moins 220 mm plus grande que la largeur.



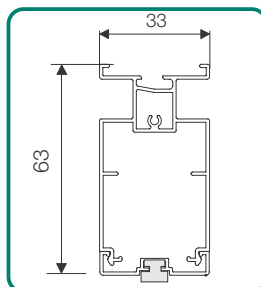
Le coffre enroulable
42,5x48mm



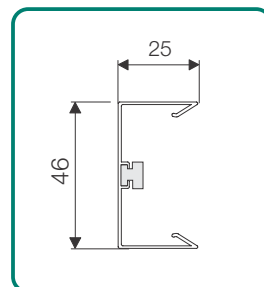
La coulisse supérieure
46x50mm



La coulisse inférieure
34mm



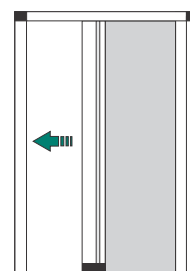
La barre de tirage
à aimant 63x33mm



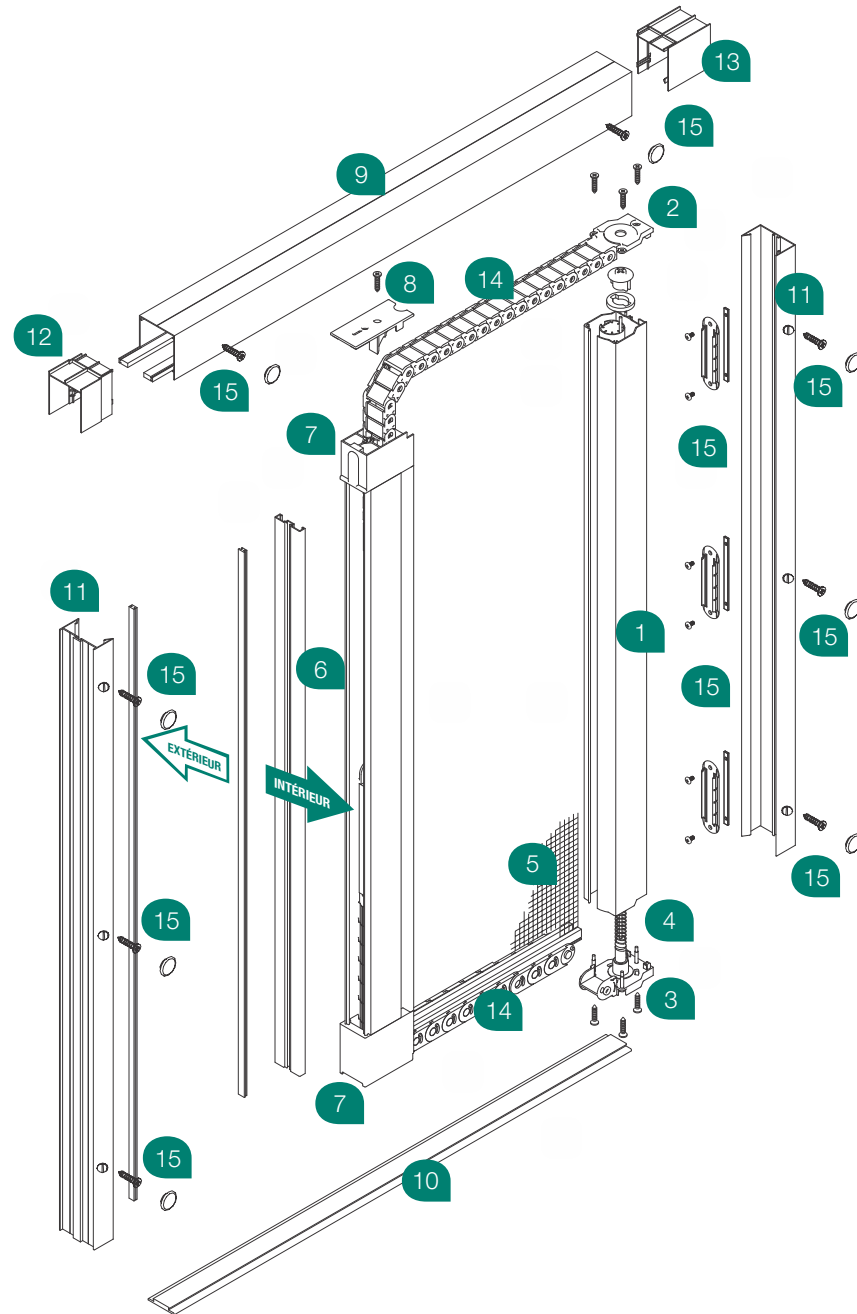
Profil de fermeture
à aimant 46x25mm

Prix (€/m ²) (includ la frein)	Couleurs groupe 1	Couleurs groupe 2
		239

Surface minimale facturable - 2m²

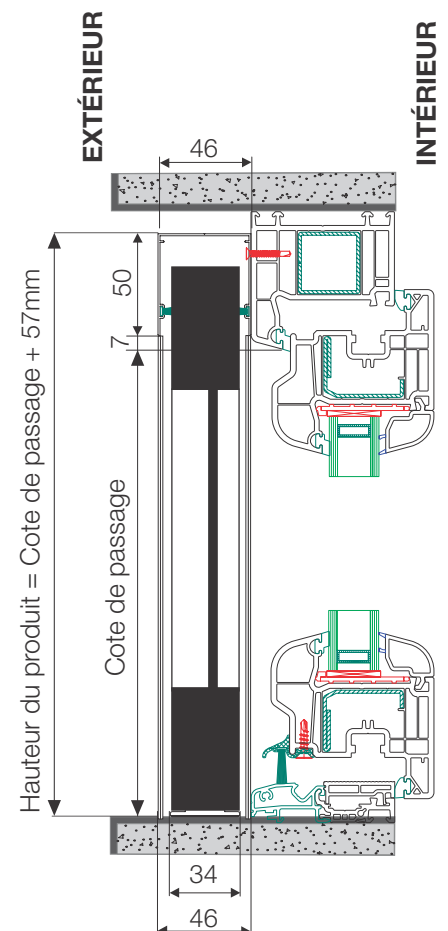
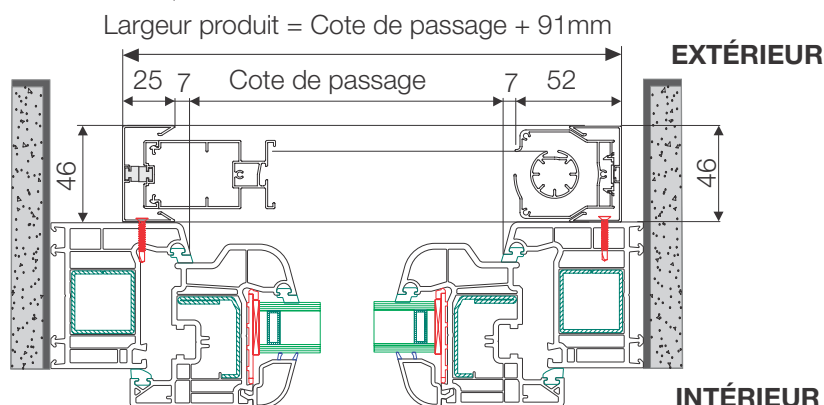


Détails techniques



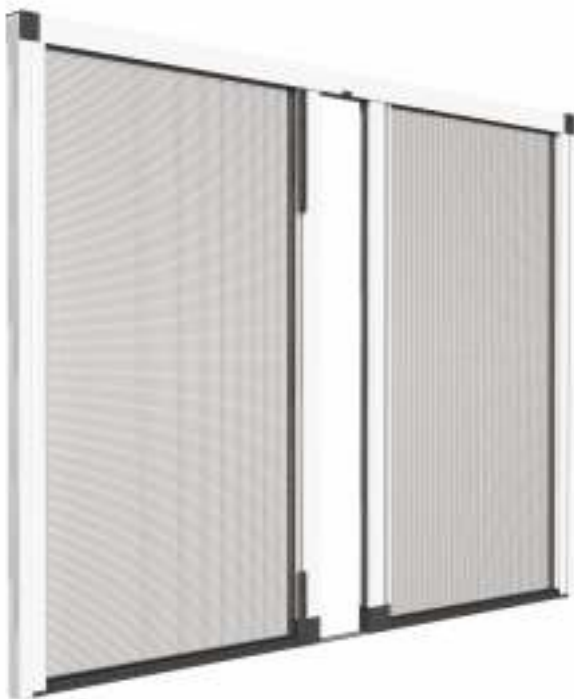
ÉLÉMENTS COMPOSANTS :

- 1 - Coffre enroulable
- 2 - Couverture supérieure coffre enroulable
- 3 - Couverture inférieure coffre enroulable
- 4 - Arc torsion moustiquaire enroulable
- 5 - Toile moustiquaire
- 6 - Barre de tirage à aimant
- 7 - Couvertures barre de tirage
- 8 - Plaque de guidage coulisse supérieure
- 9 - Coulisse supérieure à brosse
- 10 - Coulisse inférieure
- 11 - Profils fermeture
- 12 - Coin coulisse supérieure
- 13 - Coin coulisse supérieure (coffre)
- 14 - Chenilles
- 15 - Kit accessoires pour montage (vis et pinces de montage)



Roll-out maxxy double latérale - RODLF

Avec montage sur la fenêtr

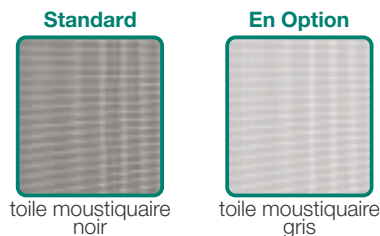


CARACTÉRISTIQUES:

Recommandée pour les portes fenêtr un vantail.

AVANTAGES:

- Durabilité élevée ;
- Manœuvre facile.

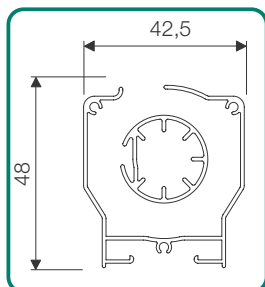


toile moustiquaire noir

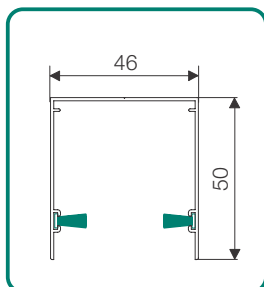
toile moustiquaire gris

Dimensions produit	Largeur (mm)	Hauteur (mm)
Minimale	1000	1000
Maximale	3600	2700

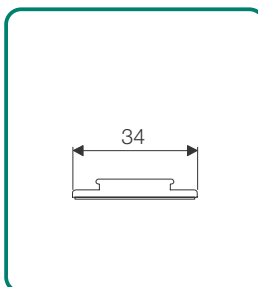
Condition : La hauteur doit être au moins 220 mm plus grande que la largeur.



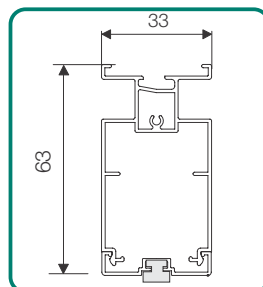
Le coffre enroulable
42,5x48mm



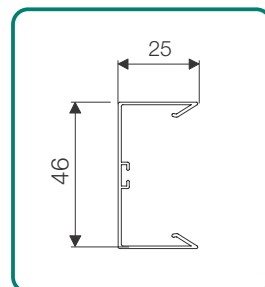
La coulisse supérieure
46x50mm



La coulisse inférieure
34mm



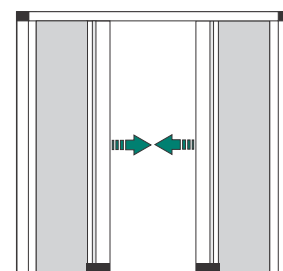
La barre de tirage
à aimant 63x33mm



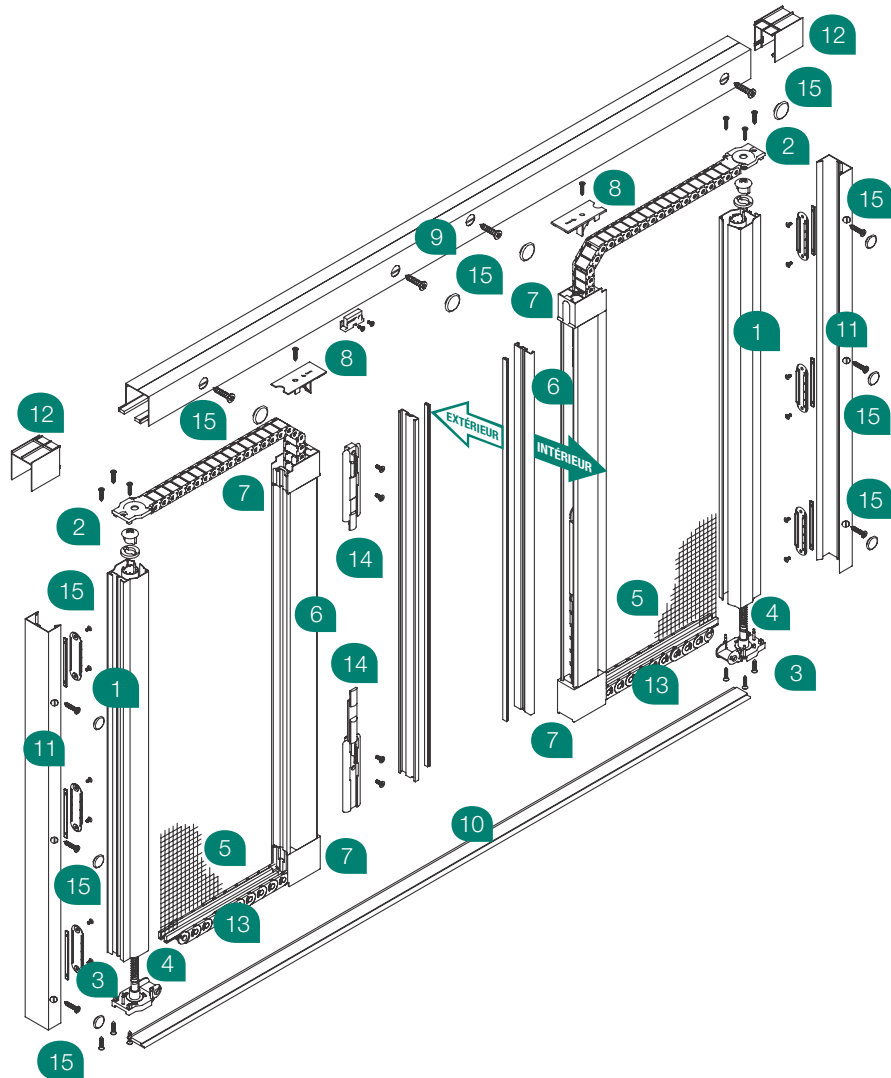
Profil de fermeture
à aimant 46x25mm

Prix (€/m ²) (includ la frein)	Couleurs groupe 1	Couleurs groupe 2
		239

Surface minimale facturable - 4m²

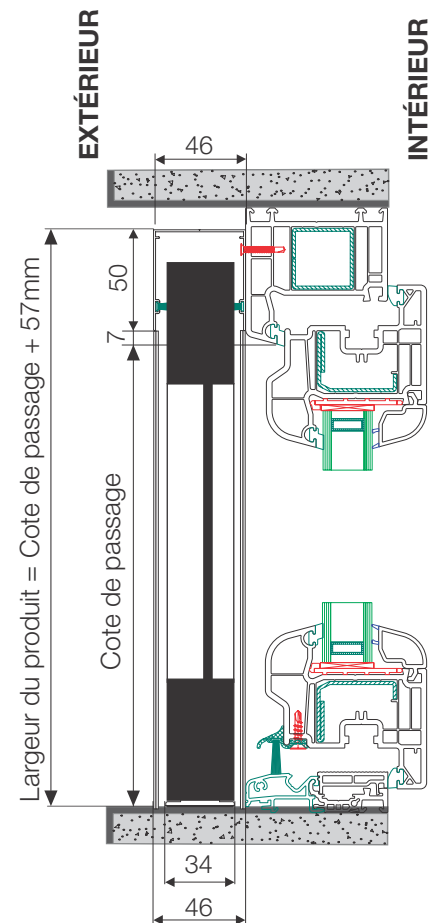
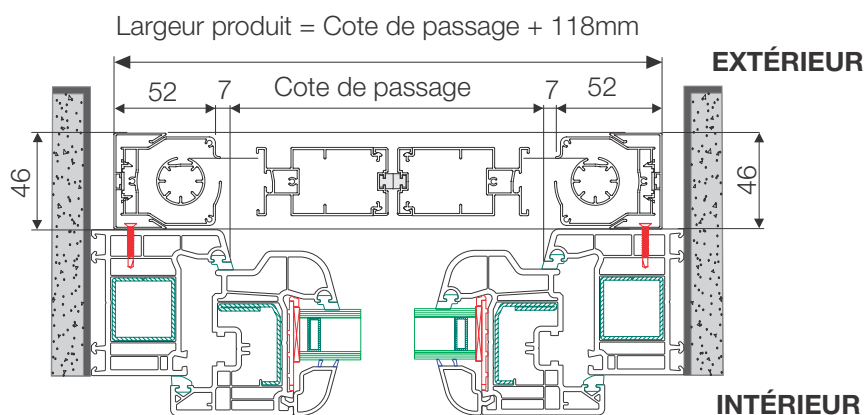


Détails techniques



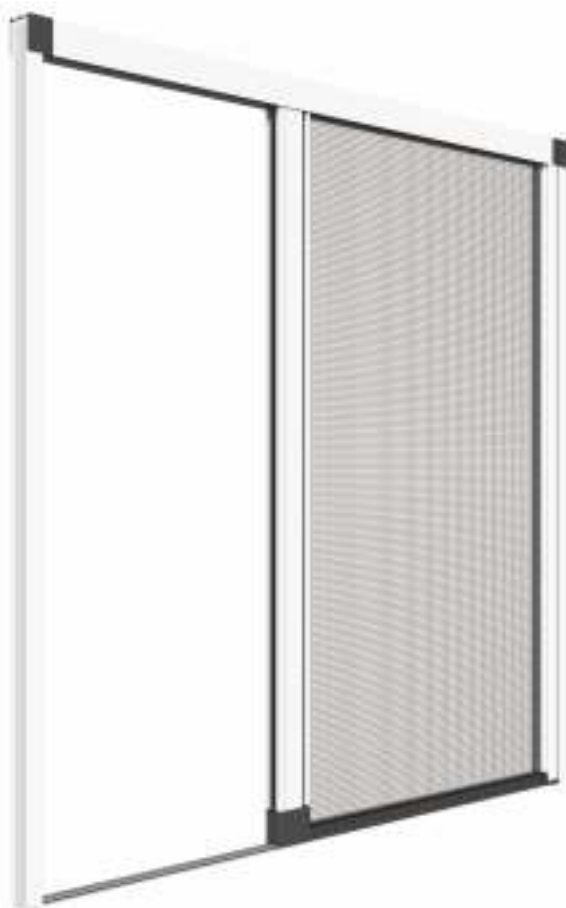
ÉLÉMENTS COMPOSANTS :

- 1 - Coffre enroulable
- 2 - Couvrete supérieur coffre enroulable
- 3 - Couvrete inférieur coffre enroulable
- 4 - Arc torsion moustiquaire enroulable
- 5 - Toile moustiquaire
- 6 - Barre de tirage à aimant
- 7 - Couvercles barre de tirage
- 8 - Plaque de guidage coulisse supérieure
- 9 - Coulisse supérieure à brosse
- 10 - Coulisse inférieure
- 11 - Profils fermeture
- 12 - Coin coulisse supérieure
- 13 - Coin coulisse supérieure (coffre)
- 14 - Chenilles
- 15 - Kit accessoires pour montage (vis et pinces de montage)



Roll-out maxxy latérale encastrée - ROLI

Avec montage sur la fenêtre



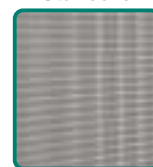
CARACTÉRISTIQUES:

Recommandée pour les portes fenêtre coulissantes deux vantaux.

AVANTAGES:

- Durabilité élevée ;
- Manœuvre facile.

Standard



toile moustiquaire noir

En Option

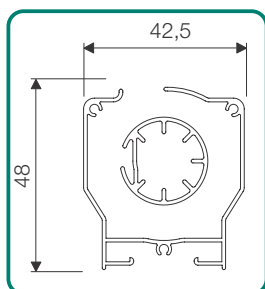


toile moustiquaire gris

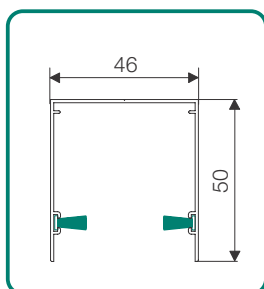
Dimensions produit

	Largeur (mm)	Hauteur (mm)
Minimale	700	1000
Maximale	1800	2700

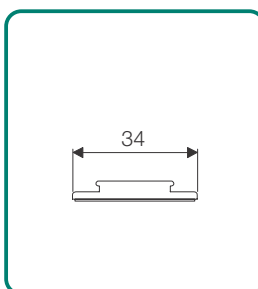
Condition : La hauteur doit être au moins 220 mm plus grande que la largeur.



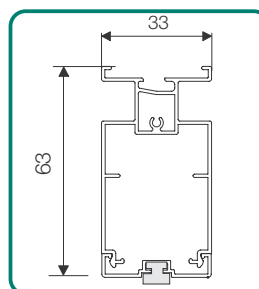
Le coffre enroulable
42,5x48mm



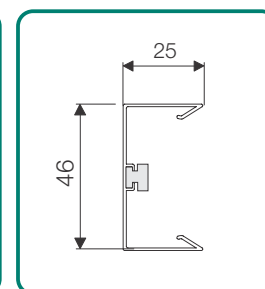
La coulisse supérieure
46x50mm



La coulisse inférieure
34mm



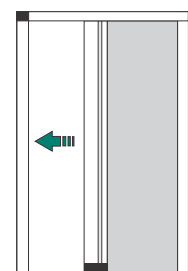
La barre de tirage
à aimant 63x33mm



Profil de fermeture
à aimant 46x25mm

	Couleurs groupe 1	Couleurs groupe 2
Prix (€/m ²) (includ la frein)	239	320

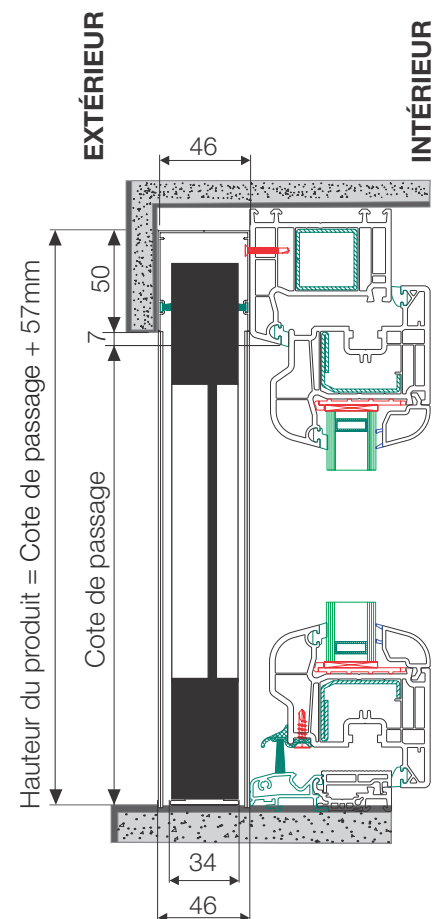
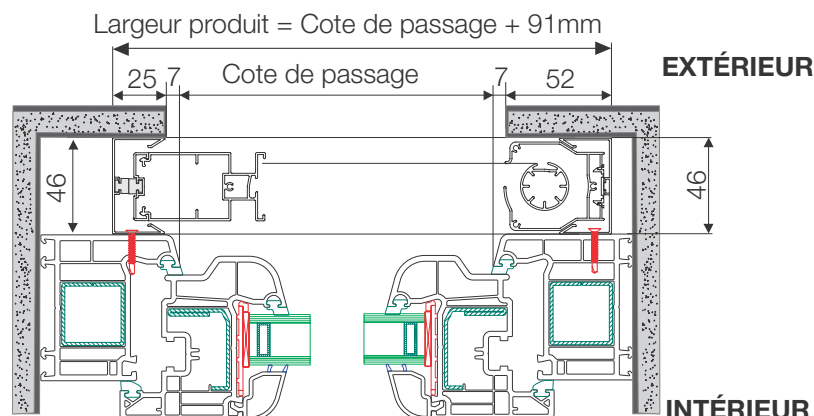
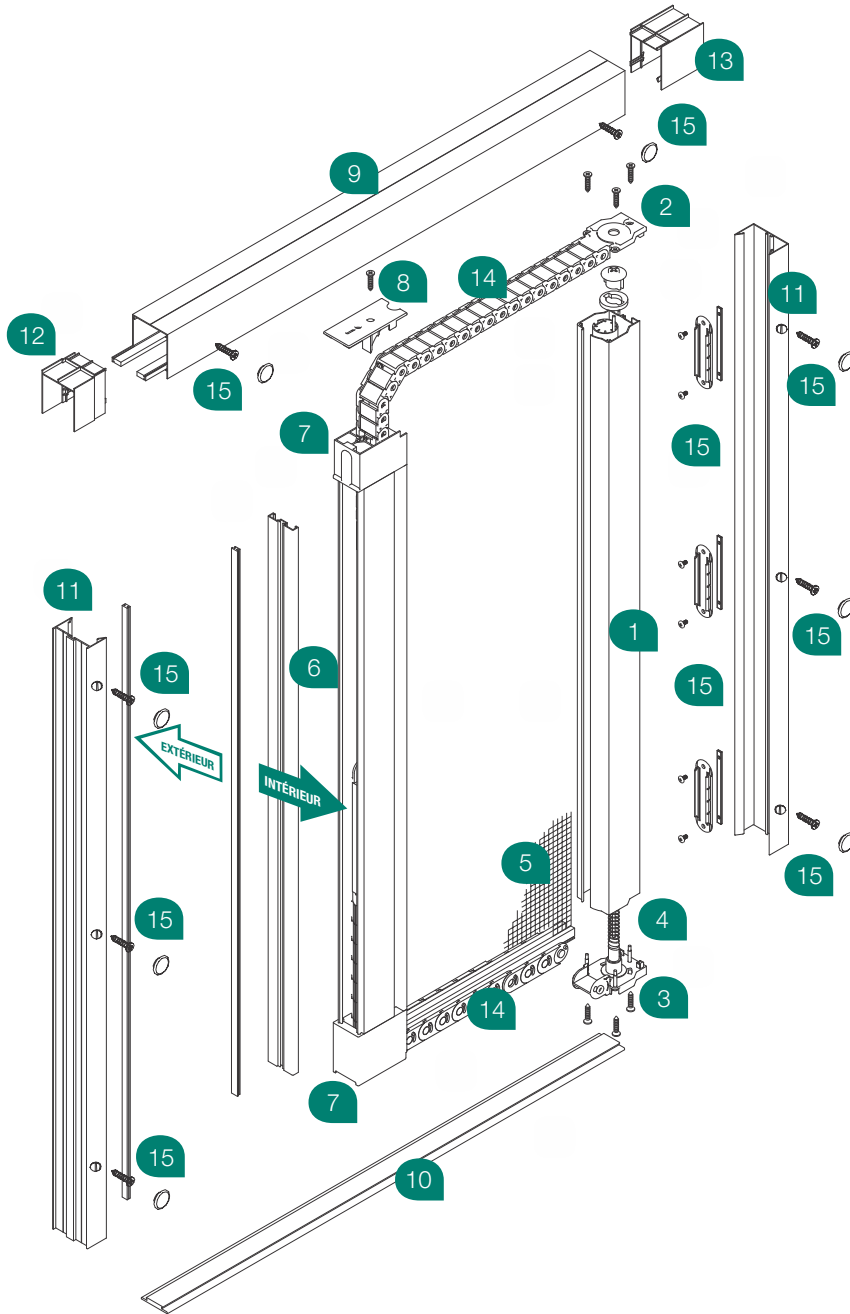
Surface minimale facturable - 2m²



Détails techniques

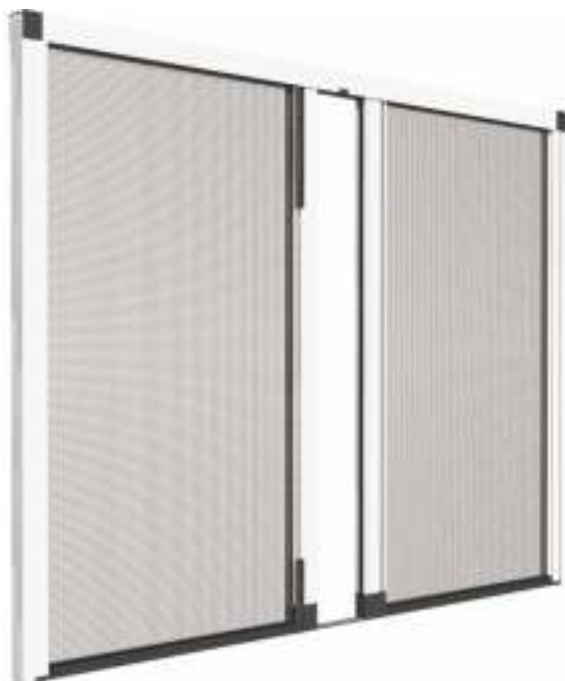
ÉLÉMENTS COMPOSANTS :

- 1 - Coffre enroulable
- 2 - Couvrete supérieur coffre enroulable
- 3 - Couvrete inférieur coffre enroulable
- 4 - Arc torsion moustiquaire enroulable
- 5 - Toile moustiquaire
- 6 - Barre de tirage à aimant
- 7 - Couvrete barre de tirage
- 8 - Plaque de guidage coulisse supérieure
- 9 - Coulisse supérieure à brosse
- 10 - Coulisse inférieure
- 11 - Profils fermeture
- 12 - Coin coulisse supérieure
- 13 - Coin coulisse supérieure (coffre)
- 14 - Chenilles
- 15 - Kit accessoires pour montage (vis et pinces de montage)



Roll-out maxxy double latérale encastrée - RODLI

Avec montage sur la fenêtr

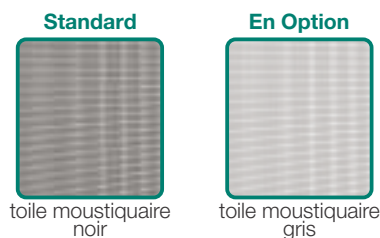


CARACTÉRISTIQUES :

Recommandée pour les portes fenêtr un vantail.

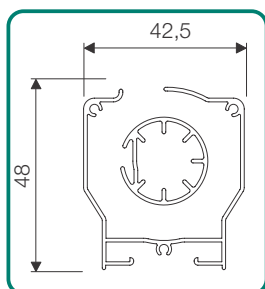
AVANTAGES :

- Durabilité élevée ;
- Manœuvre facile.

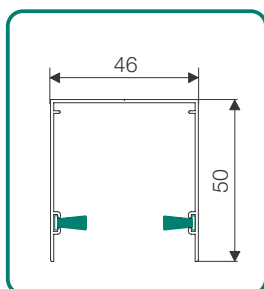


Dimensions produit	Largeur (mm)	Hauteur (mm)
Minimale	1000	1000
Maximale	3600	2700

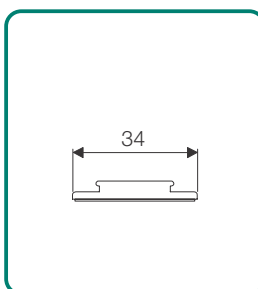
Condition : La hauteur doit être au moins 220 mm plus grande que la largeur.



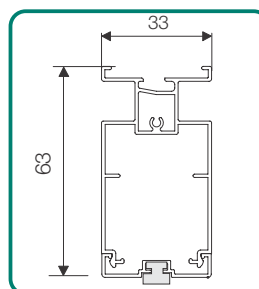
Le coffre enroulable
42,5x48mm



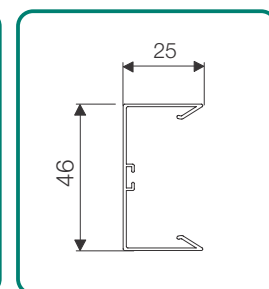
La coulisse supérieure
46x50mm



La coulisse inférieure
34mm



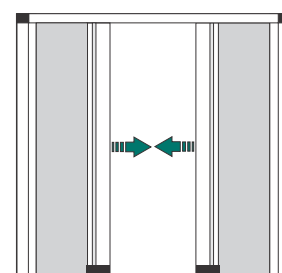
La barre de tirage
à aimant 63x33mm



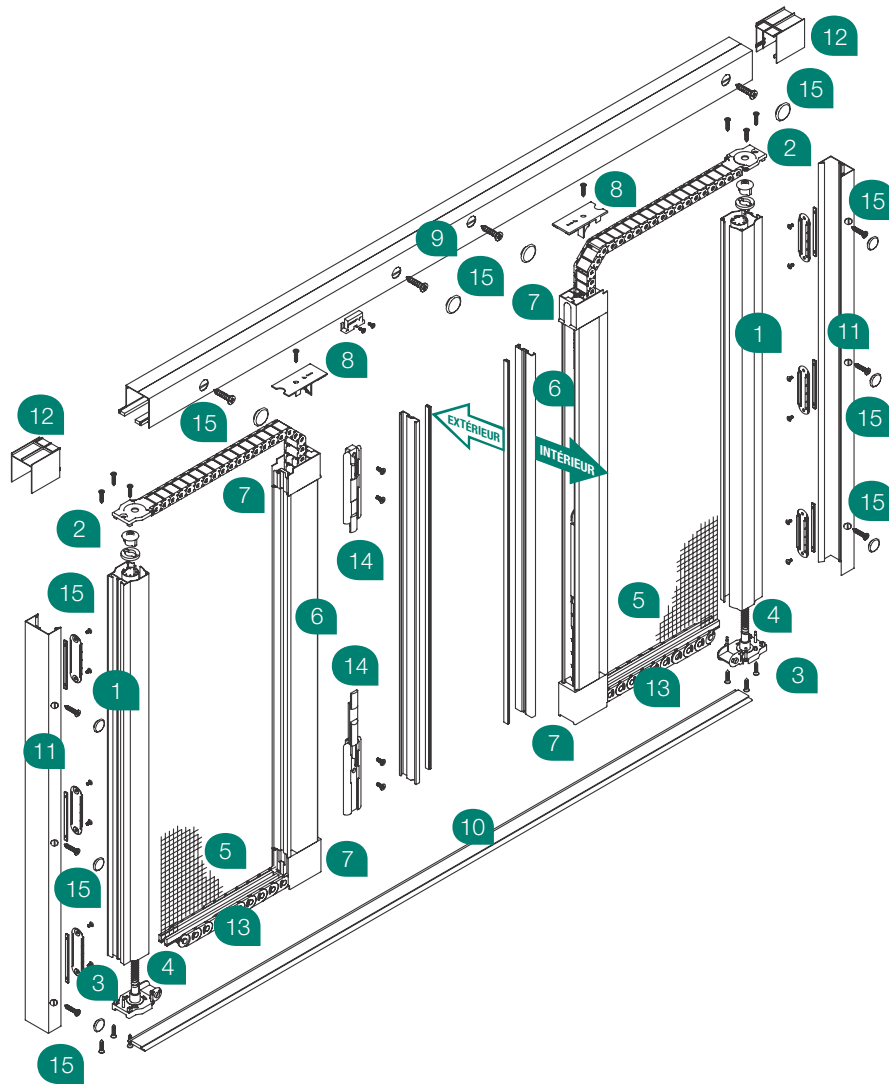
Profil de fermeture
à aimant 46x25mm

Prix (€/m ²) (includ la frein)	Couleurs groupe 1	Couleurs groupe 2
		239

Surface minimale facturable - 4m²

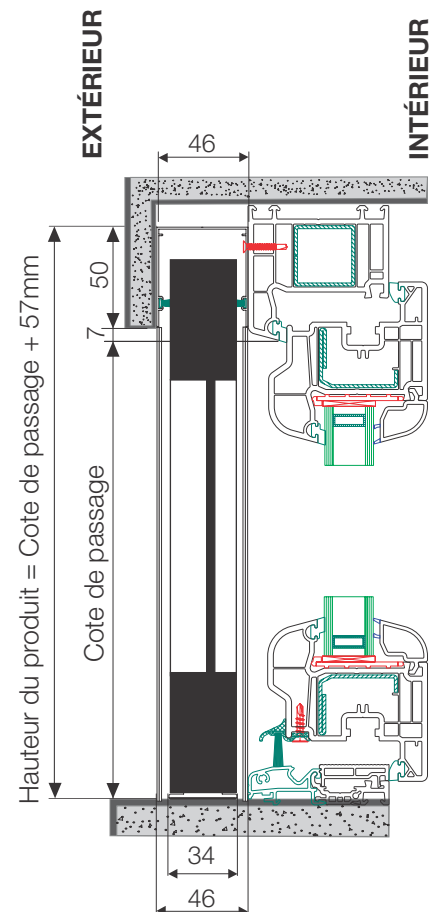
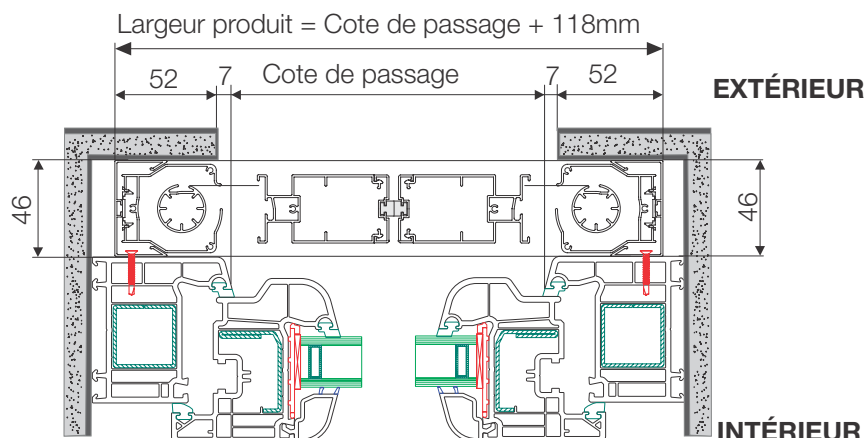


Détails techniques



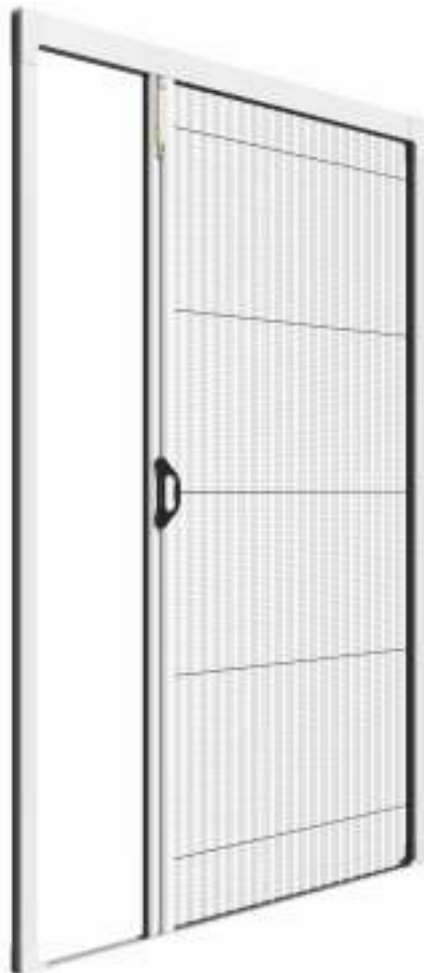
ÉLÉMENTS COMPOSANTS :

- 1 - Coffre enroulable
- 2 - Couvrele supérieur coffre enroulable
- 3 - Couvrele inférieur coffre enroulable
- 4 - Arc torsion moustiquaire enroulable
- 5 - Toile moustiquaire
- 6 - Barre de tirage à aimant
- 7 - Couvercles barre de tirage
- 8 - Plaque de guidage coulisse supérieure
- 9 - Coulisse supérieure à brosse
- 10 - Coulisse inférieure
- 11 - Profils fermeture
- 12 - Coin coulisse supérieure
- 13 - Coin coulisse supérieure (coffre)
- 14 - Chenilles
- 15 - Kit accessoires pour montage (vis et pinces de montage)



Plissée latérale - PLM4/PLM8

Avec montage mural



CARACTÉRISTIQUES :

Recommandée pour les fenêtres et portes fenêtrées un vantail.

AVANTAGES :

Durabilité élevée :

- En standard vous aurez la moustiquaire IdroScreen qui rejette l'eau pluviale, ce qui élimine le risque de cassure ;
- Protège des longues expositions au soleil, au vent et à la pluie, sans risque de dommages.

Entretien facile :

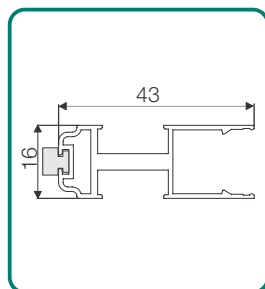
- Permet un lavage et un nettoyage régulier (tous les 3 mois) sans affecter la qualité. Par ce traitement la poussière sera enlevée et garantit une plus grande durée d'utilisation.

Nettoyage facile ;

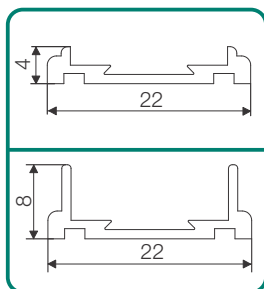
Design inédit et minimaliste ;

Grandes dimensions.

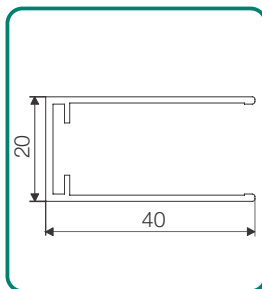
Dimensions produit	Largeur (mm)	Hauteur (mm)
Minimale	500	700
Maximale	2500	2750



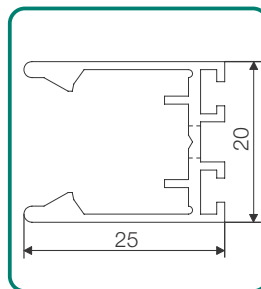
Barre de tirage avec aimant



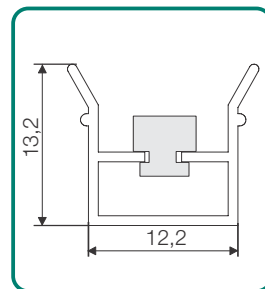
Seuil 4x22mm/8x22mm



Coulisse supérieure 20x40mm



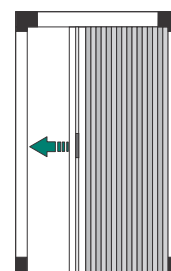
Profil latéral 20x25mm



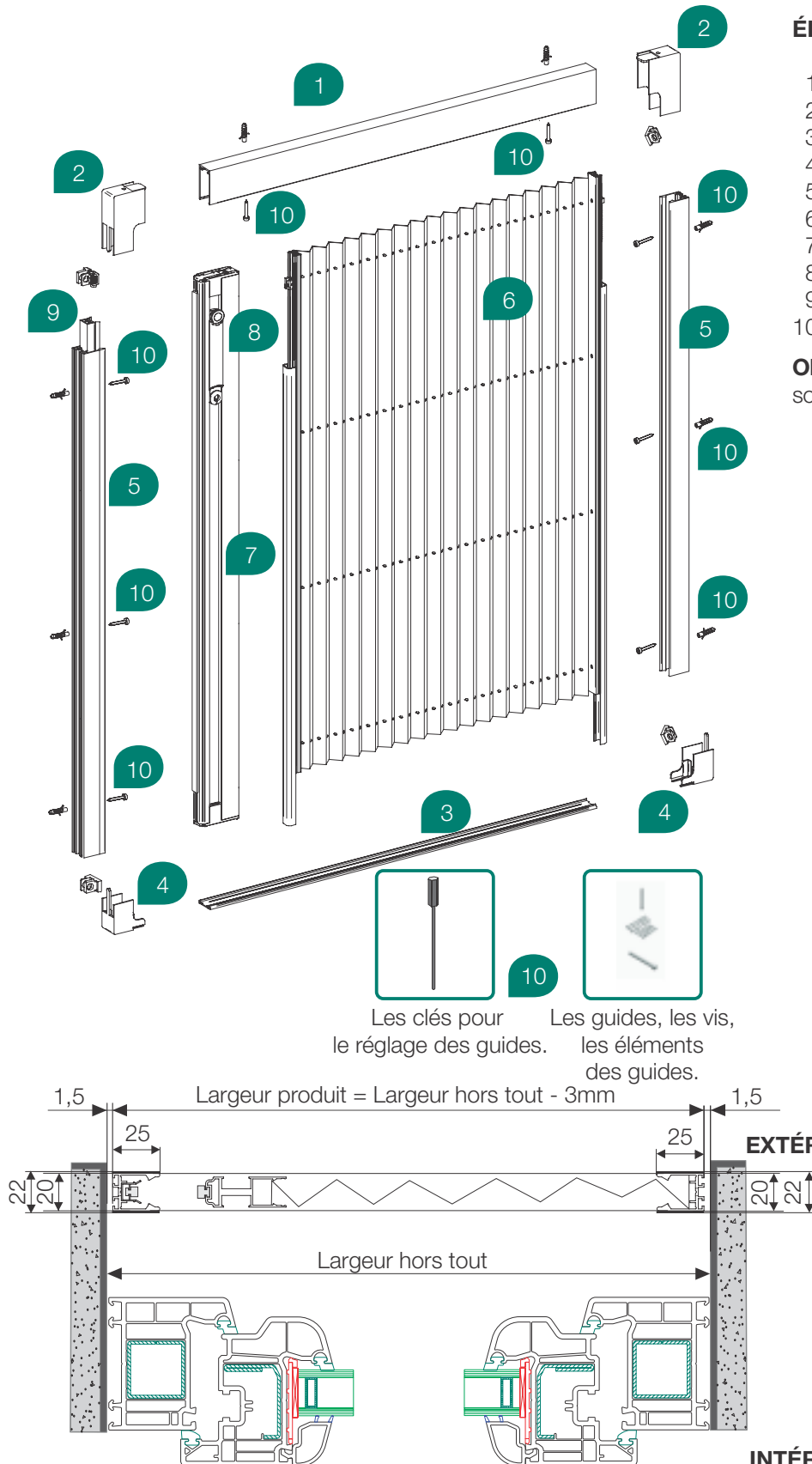
Profil fermeture à aimant

Prix (€/m ²) (inclut la frein)	Couleurs groupe 1	Couleurs groupe 2
		193

Surface minimale facturable - 1.5m²



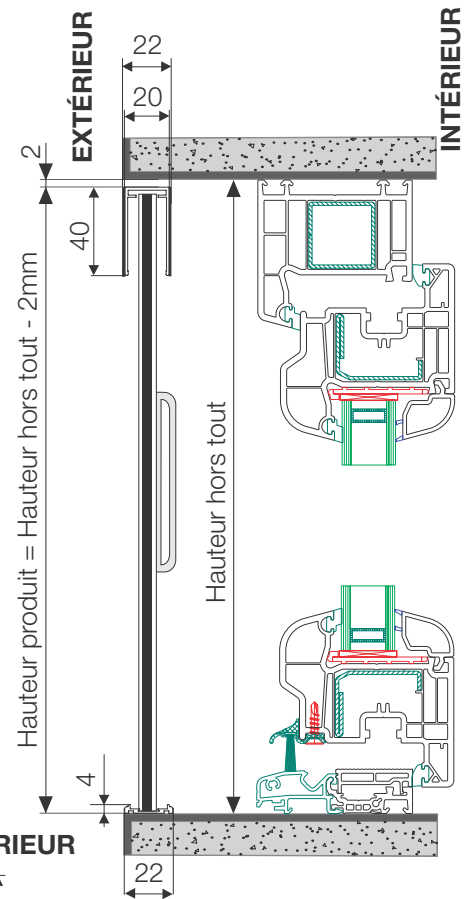
Détails techniques



ÉLÉMENTS COMPOSANTS :

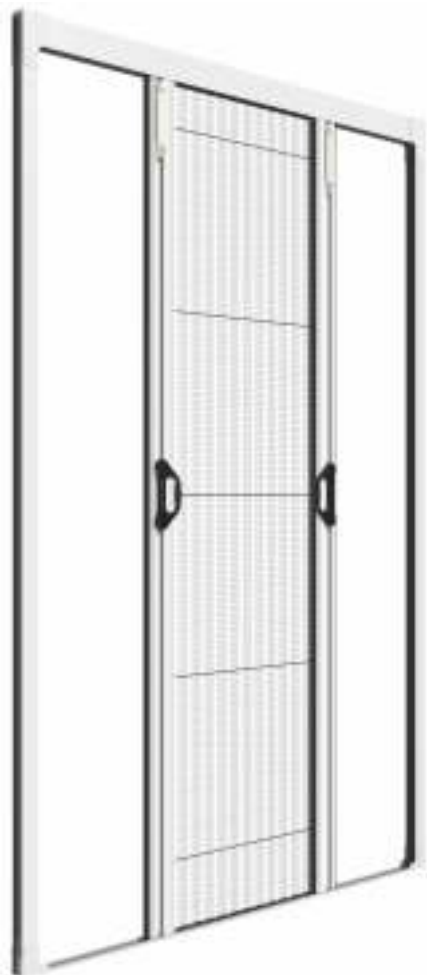
- 1 - Coulisse supérieure
- 2 - Angles coulisse supérieure
- 3 - Seuil 4mm
- 4 - Angles seuil
- 5 - Profils latéraux
- 6 - Toile moustiquaire
- 7 - Barre de tirage à aimant
- 8 - Patin de direction
- 9 - Profil fermeture à aimant
- 10 - Kit accessoires montage PLM4/PLM8

Observations : Les éléments 1, 2, 3 et 4 sont prévus avec une bande double adhésive.



Plissée bilatérale - PBLM4/PBLM8

Avec coulisse inférieur de 4mm / 8 mm



CARACTÉRISTIQUES :

Recommandée pour les portes fenêtres et coulissantes en 2 vantaux.

AVANTAGES :

Durabilité élevée :

- En standard vous aurez la moustiquaire IdroScreen qui rejette l'eau pluviale, ce qui élimine le risque de cassure ;
- Protège des longues expositions au soleil, au vent et à la pluie, sans risque de dommages.

Entretien facile :

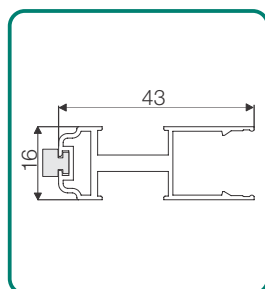
- Permet un lavage et un nettoyage régulier (tous les 3 mois) sans affecter la qualité. Par ce traitement la poussière sera enlevée et garantit une plus grande durée d'utilisation.

Nettoyage facile ;

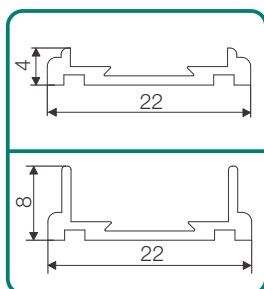
Design inédit et minimaliste ;

Grandes dimensions.

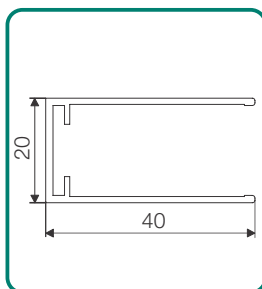
Dimensions produit	Largeur (mm)	Hauteur (mm)
Minimale	700	700
Maximale	2500	2750



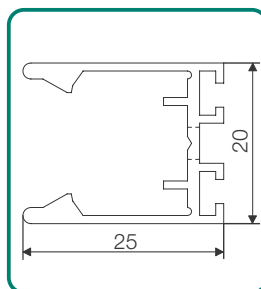
Barre de tirage avec aimant



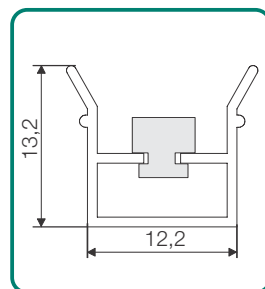
Seuil 4x22mm/8x22mm



Coulisse supérieure 20x40mm



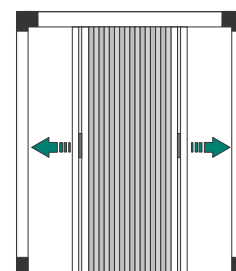
Profil latéral 20x25mm



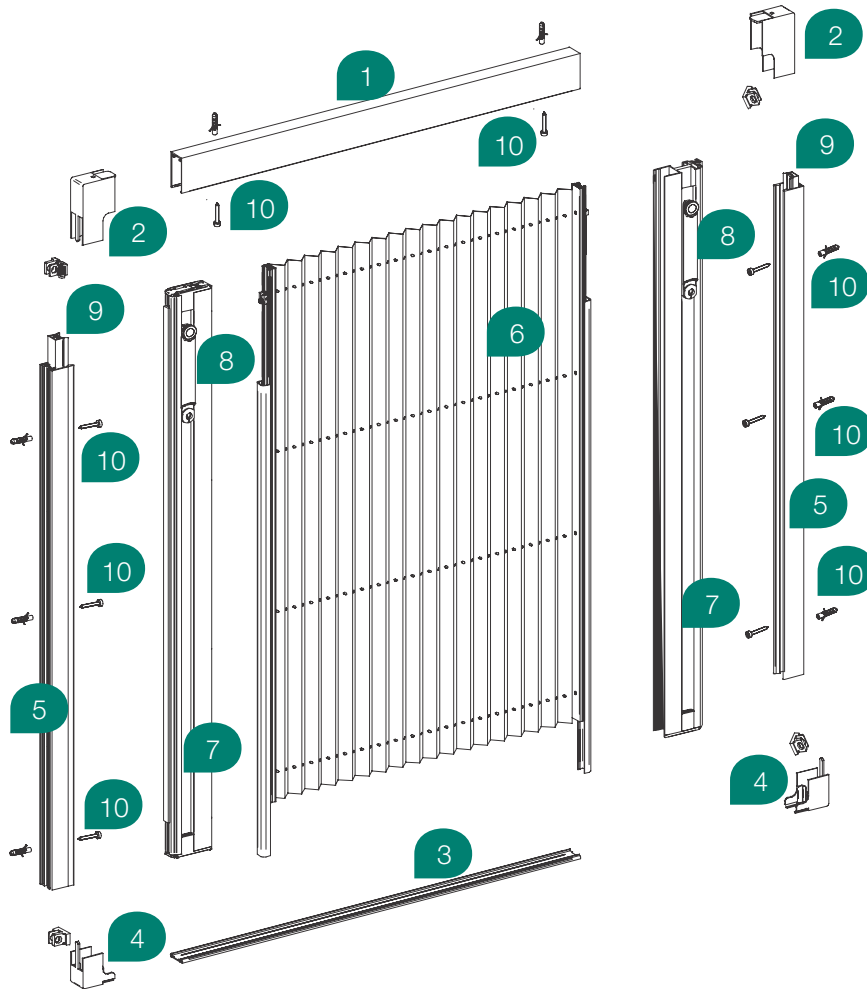
Profil fermeture à aimant

Prix (€/m ²) (inclut la frein)	Couleurs groupe 1	Couleurs groupe 2
		208

Surface minimale facturable - 2m²



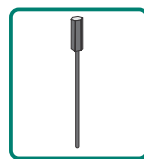
Détails techniques



ÉLÉMENTS COMPOSANTS :

- 1 - Coulisse supérieure
- 2 - Angles coulisse supérieure
- 3 - Seuil 4mm
- 4 - Angles seuil
- 5 - Profils latéraux
- 6 - Toile moustiquaire
- 7 - Barre de tirage à aimant
- 8 - Patin de direction
- 9 - Profil fermeture à aimant
- 10 - Kit accessoires montage PBLM4/PBLM8

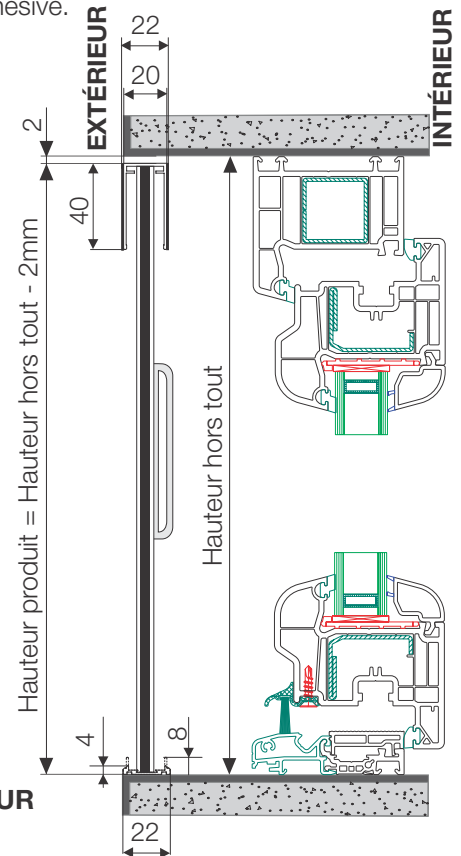
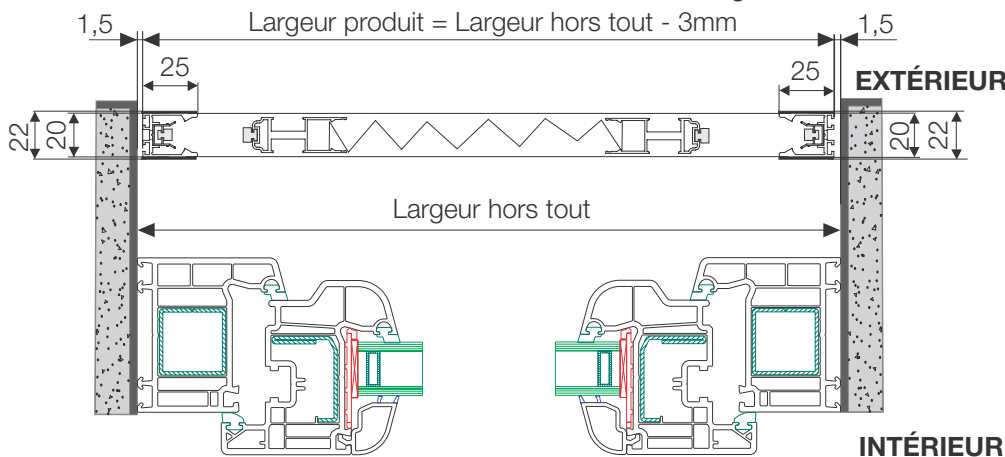
Observations : Les éléments 1, 2, 3 et 4 sont prévus avec une bande double adhésive.



Les clés pour le réglage des guides.



Les guides, les vis, les éléments des guides.



Plissée double latérale - PDLM4/PDLM8

Avec montage mural



CARACTÉRISTIQUES :

Recommandée pour les portes fenêtre et coulissantes en 2 vantaux.

AVANTAGES :

Durabilité élevée :

- En standard vous aurez la moustiquaire IdroScreen qui rejette l'eau pluviale, ce qui élimine le risque de cassure ;
- Protège des longues expositions au soleil, au vent et à la pluie, sans risque de dommages.

Entretien facile :

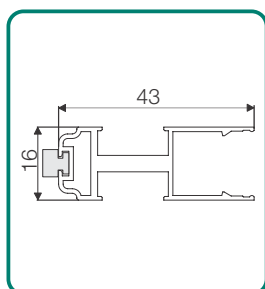
- Permet un lavage et un nettoyage régulier (tous les 3 mois) sans affecter la qualité. Par ce traitement la poussière sera enlevée et garantit une plus grande durée d'utilisation.

Nettoyage facile ;

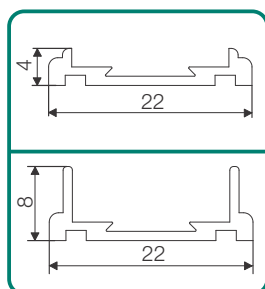
Design inédit et minimaliste ;

Grandes dimensions.

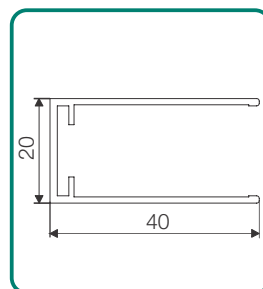
Dimensions produit	Largeur (mm)	Hauteur (mm)
Minimale	1000	700
Maximale	5000	2750



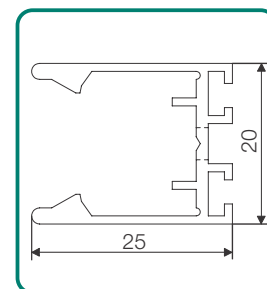
Barre de tirage avec aimant



Seuil 4x22mm/8x22mm



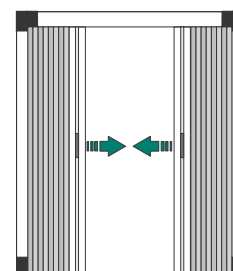
Coulisse supérieure 20x40mm



Profil latéral 20x25mm

Prix (€/m ²) (inclut la frein)	Couleurs groupe 1	Couleurs groupe 2
		193

Surface minimale facturable - 3m²

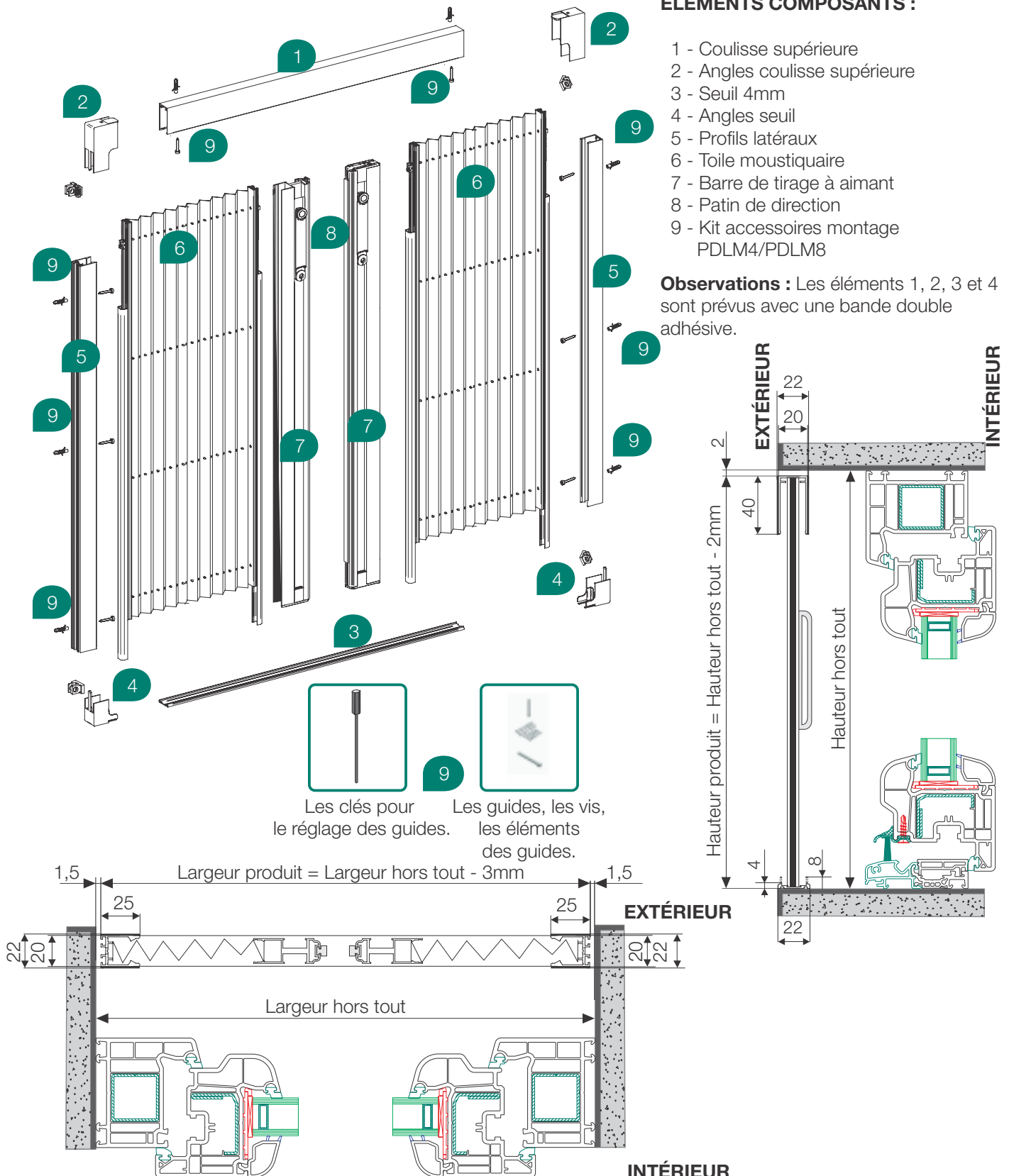


Détails techniques

ÉLÉMENTS COMPOSANTS :

- 1 - Coulisse supérieure
- 2 - Angles coulisse supérieure
- 3 - Seuil 4mm
- 4 - Angles seuil
- 5 - Profils latéraux
- 6 - Toile moustiquaire
- 7 - Barre de tirage à aimant
- 8 - Patin de direction
- 9 - Kit accessoires montage PDLM4/PDLM8

Observations : Les éléments 1, 2, 3 et 4 sont prévus avec une bande double adhésive.



Plissée double latérale - PDLF4/PDLF8

Avec montage sur la fenêtr



CARACTÉRISTIQUES :

Recommandée pour les portes fenêtr et coulissantes en 2 vantaux.

AVANTAGES :

Durabilité élevée :

- En standard vous aurez la moustiquaire IdroScreen qui rejette l'eau pluviale, ce qui élimine le risque de cassure ;
- Protège des longues expositions au soleil, au vent et à la pluie, sans risque de dommages.

Entretien facile :

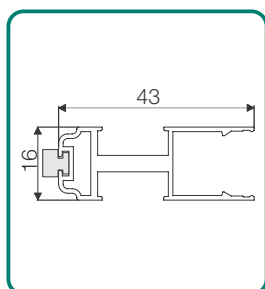
- Permet un lavage et un nettoyage régulier (tous les 3 mois) sans affecter la qualité. Par ce traitement la poussière sera enlevée et garantit une plus grande durée d'utilisation.

Nettoyage facile ;

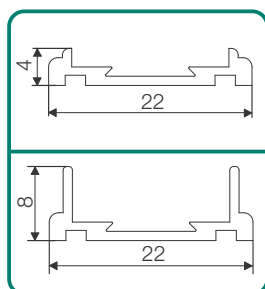
Design inédit et minimaliste ;

Grandes dimensions.

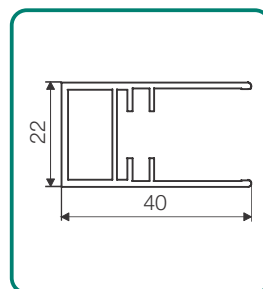
Dimensions produit	Largeur (mm)	Hauteur (mm)
Minimale	1000	700
Maximale	5000	2750



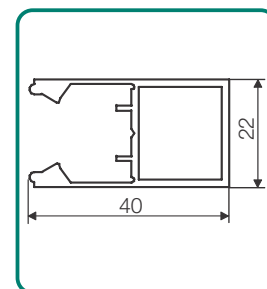
Barre de tirage avec aimant



Seuil 4x22mm/8x22mm



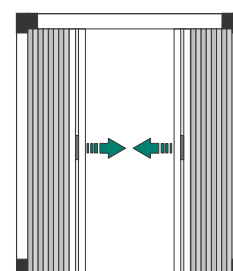
Coulisse supérieure 22x40mm



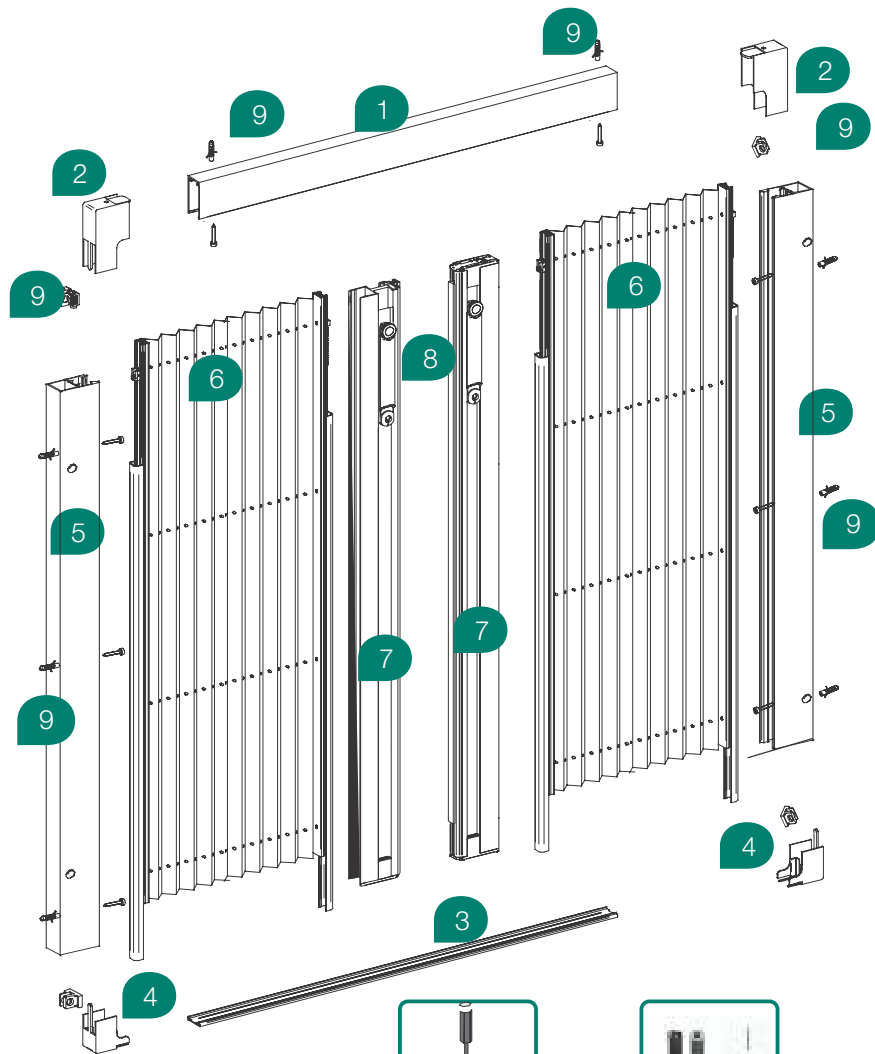
Profil latéral 22x40mm

Prix (€/m ²) (inclut la frein)	Couleurs groupe 1	Couleurs groupe 2
		193

Surface minimale facturable - 3m²



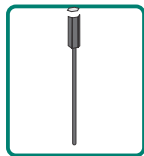
Détails techniques



ÉLÉMENTS COMPOSANTS :

- 1 - Coulisse supérieure
- 2 - Angles coulisse supérieure
- 3 - Seuil 4mm
- 4 - Angles seuil
- 5 - Profils latéraux
- 6 - Toile moustiquaire
- 7 - Barre de tirage à aimant
- 8 - Patin de direction
- 9 - Kit accessoires montage PDLF4/PDLF8

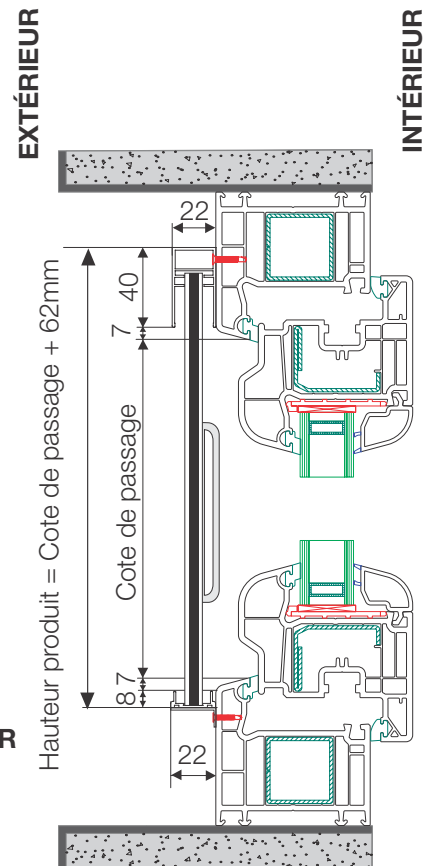
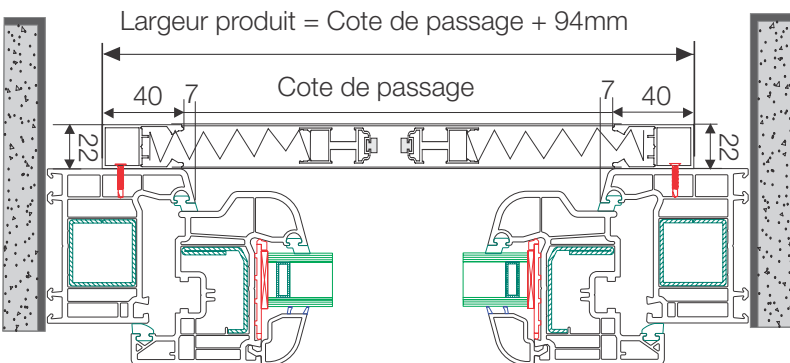
Observations : Les éléments 1, 2, 3 et 4 sont prévus avec une bande double adhésive.



Les clés pour le réglage des guides.



Les guides, les vis, les éléments des guides.

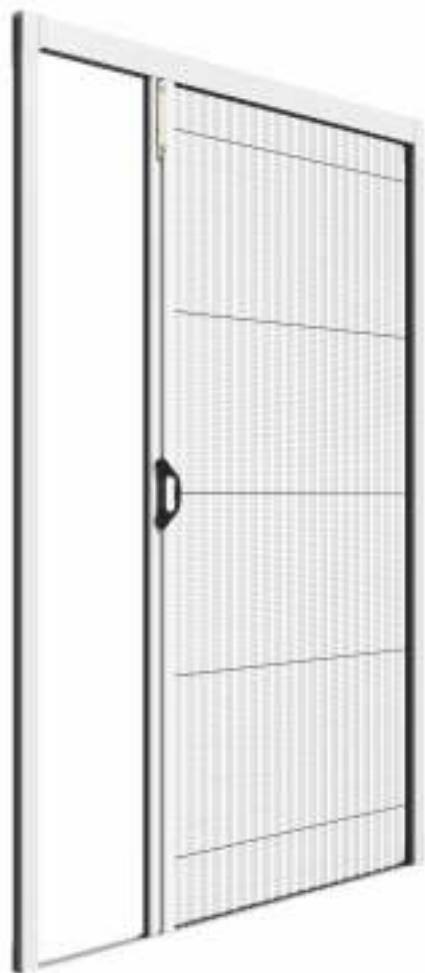


EXTÉRIEUR

INTÉRIEUR

Plissée latérale - PLF4/PLF8

Avec montage sur la fenêtre



CARACTÉRISTIQUES :

Recommandée pour les fenêtres et portes fenêtre en dans seul vantail.

AVANTAGES :

Durabilité élevée :

- En standard vous aurez la moustiquaire IdroScreen qui rejette l'eau pluviale, ce qui élimine le risque de cassure ;
- Protège des longues expositions au soleil, au vent et à la pluie, sans risque de dommages.

Entretien facile :

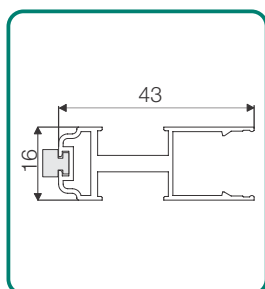
- Permet un lavage et un nettoyage régulier (tous les 3 mois) sans affecter la qualité. Par ce traitement la poussière sera enlevée et garantit une plus grande durée d'utilisation.

Nettoyage facile ;

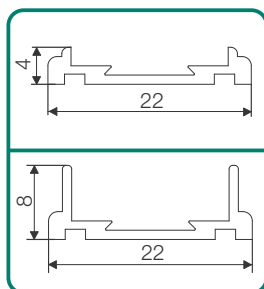
Design inédit et minimaliste ;

Grandes dimensions.

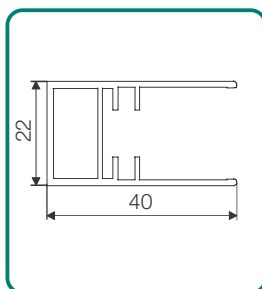
Dimensions produit	Largeur (mm)	Hauteur (mm)
Minimale	500	700
Maximale	2500	2750



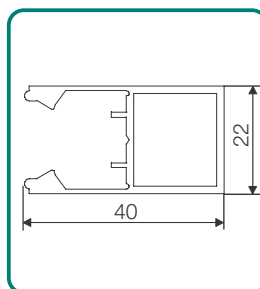
Barre de tirage avec aimant



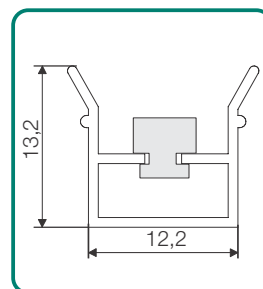
Seuil 4x22mm/8x22mm



Coulisse supérieure 22x40mm



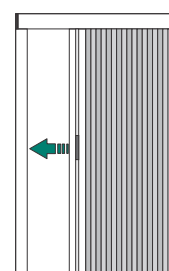
Profil latéral 22x40mm



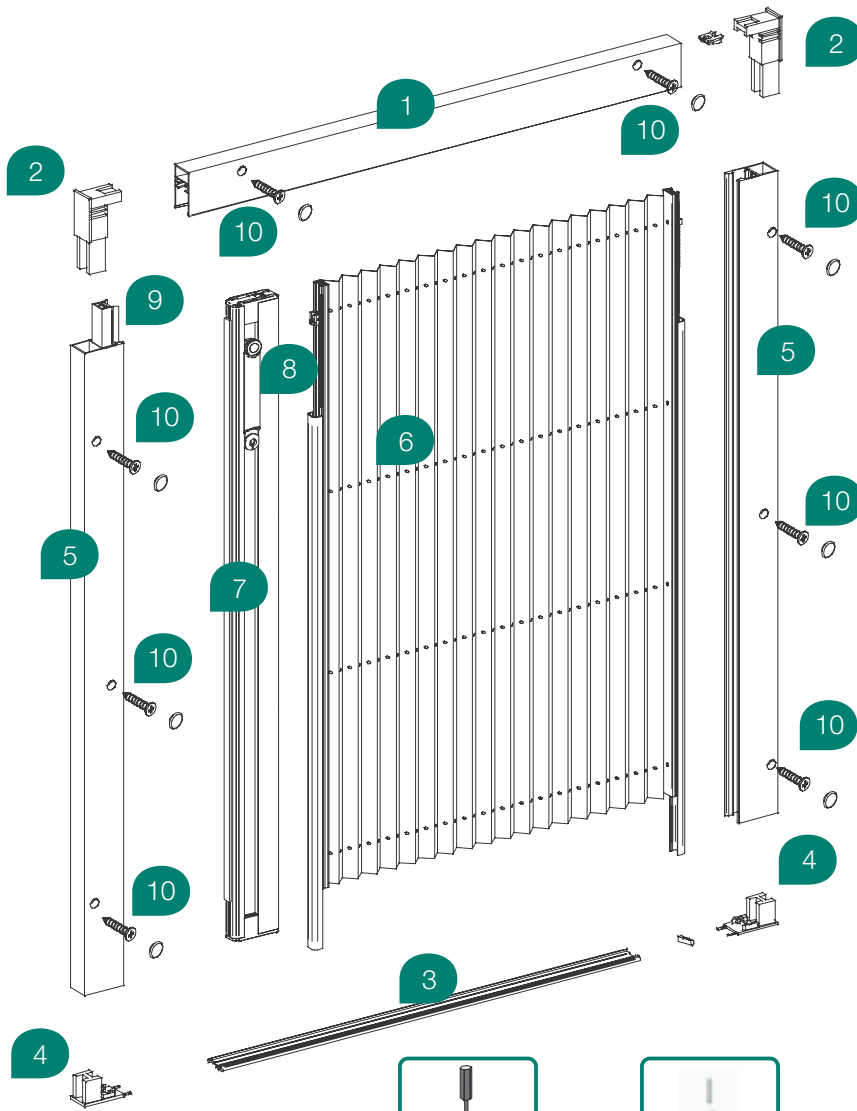
Profil fermeture à aimant

Prix (€/m ²) (inclut la frein)	Couleurs groupe 1	Couleurs groupe 2
		193

Surface minimale facturable - 1.5m²

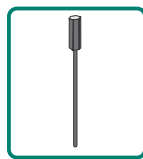


Détails techniques



ÉLÉMENTS COMPOSANTS :

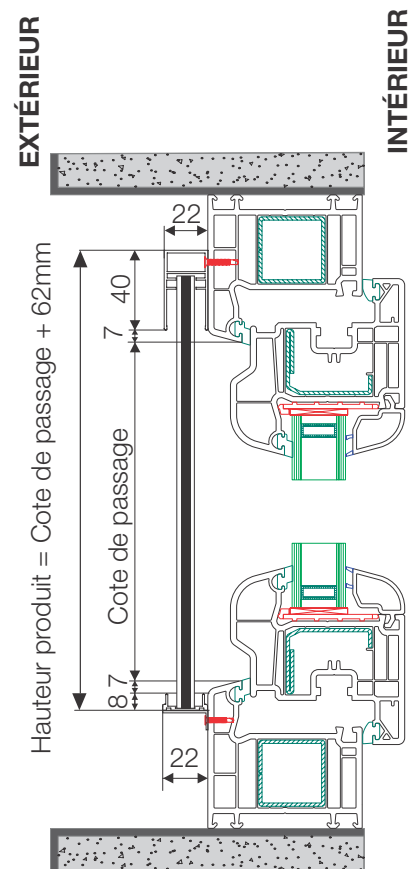
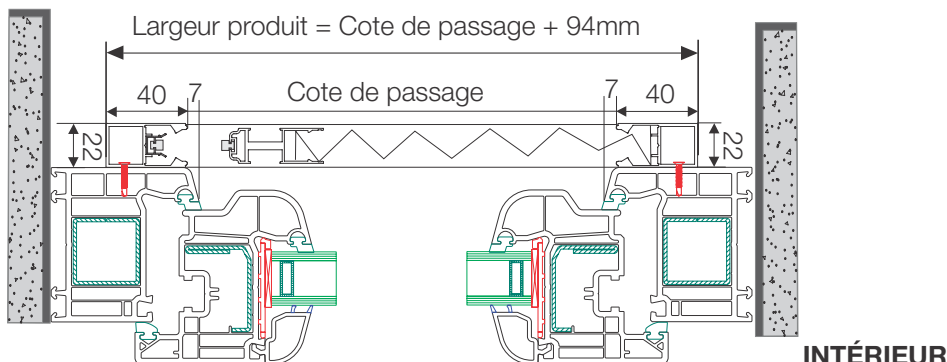
- 1 - Coulisse supérieure
- 2 - Angles coulisse supérieure
- 3 - Seuil 8mm
- 4 - Angles seuil
- 5 - Profils latéraux
- 6 - Toile moustiquaire
- 7 - Barre de tirage à aimant
- 8 - Patin de direction
- 9 - Profil fermeture à aimant
- 10 - Kit accessoires montage PLF8



Les clés pour le réglage des guides.



Les guides, les vis, les éléments des guides.



Plissée verticale pour fenêtre - PVM

Avec montage mural



CARACTÉRISTIQUES :

Recommandée pour les fenêtres.

AVANTAGES :

Durabilité élevée :

- En standard vous aurez la moustiquaire IdroScreen qui rejette l'eau pluviale, ce qui élimine le risque de cassure ;
- Protège des longues expositions au soleil, au vent et à la pluie, sans risque de dommages.

Entretien facile :

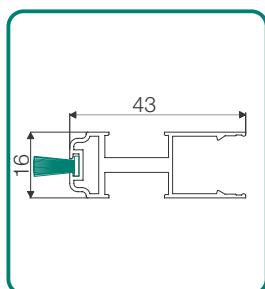
- Permet un lavage et un nettoyage régulier (tous les 3 mois) sans affecter la qualité. Par ce traitement la poussière sera enlevée et garantit une plus grande durée d'utilisation.

Nettoyage facile ;

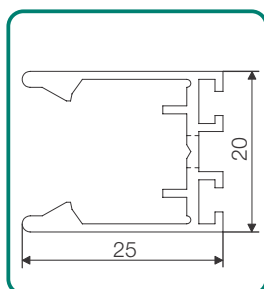
Design inédit et minimaliste ;

Grandes dimensions.

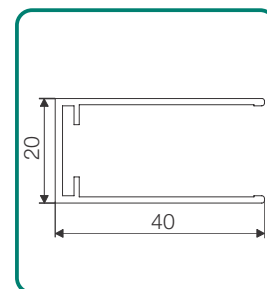
Dimensions produit	Largeur (mm)	Hauteur (mm)
Minimale	700	500
Maximale	2050	2500



Barre de tirage à brosse



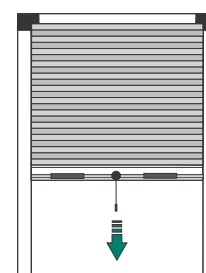
Profil supérieur 20x25mm



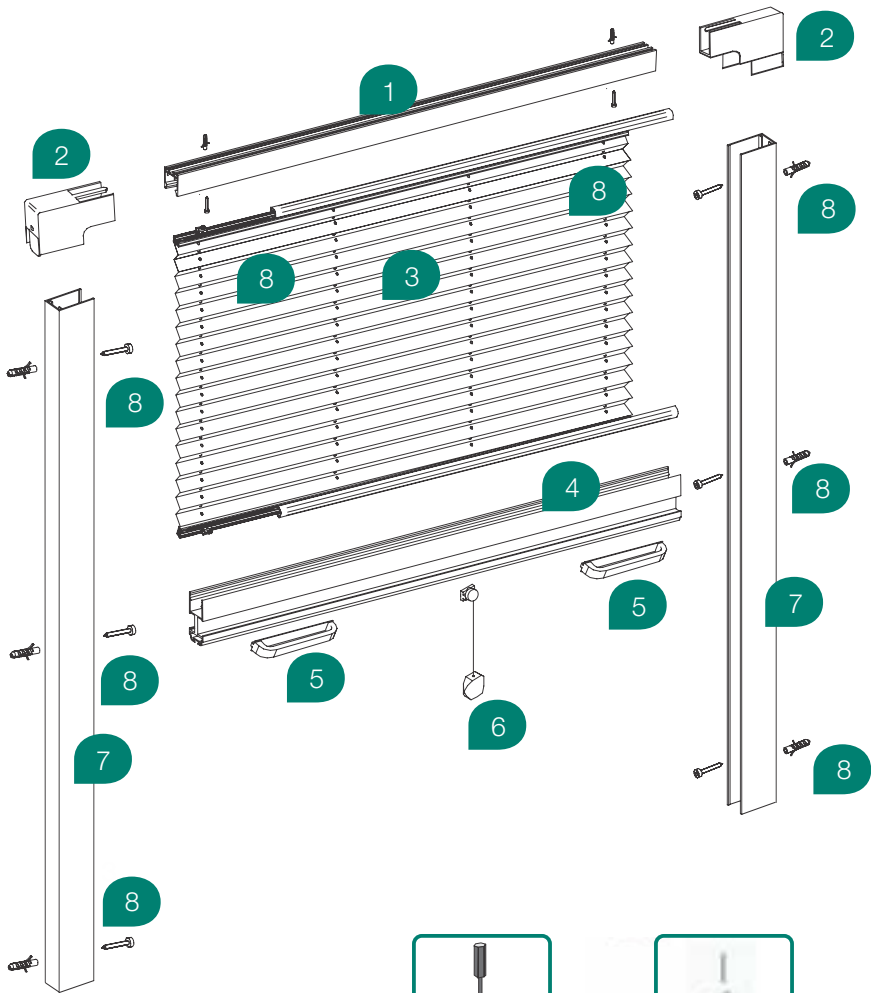
Coulisse latérale 20x40mm

Prix (€/m ²) (inclut la frein)	Couleurs groupe 1	Couleurs groupe 2
		193

Surface minimale facturable - 1.5m²



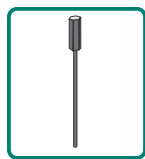
Détails techniques



ÉLÉMENTS COMPOSANTS :

- 1 - Profil supérieur
- 2 - Angles profil supérieur
- 3 - Toile moustiquaire
- 4 - Barre de tirage à brosse
- 5 - Patin
- 6 - Corde
- 7 - Coulisses latéraux
- 8 - Kit accessoires montage PV

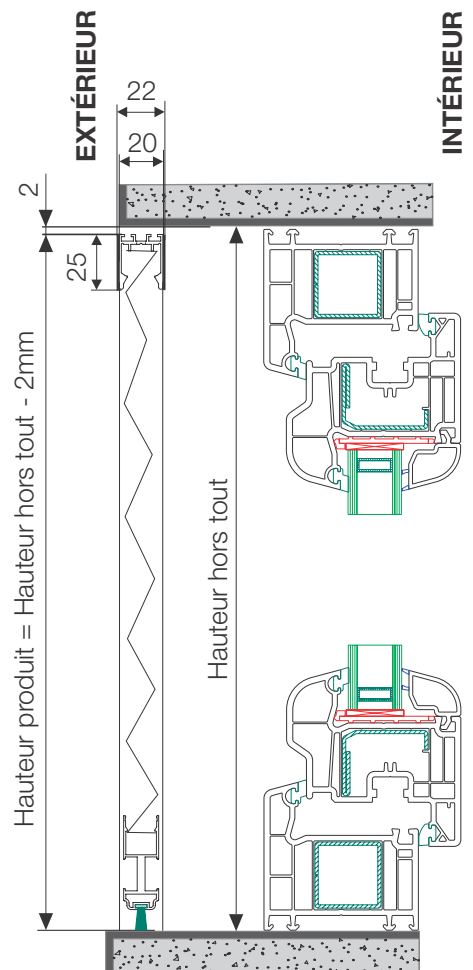
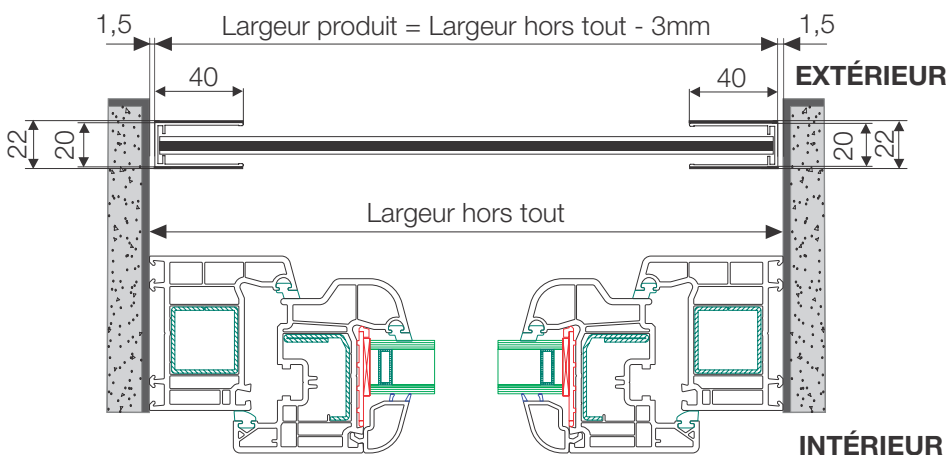
Observations : Les éléments 1, 2 sont prévus avec une bande double adhésive.



Les clés pour le réglage des guides.

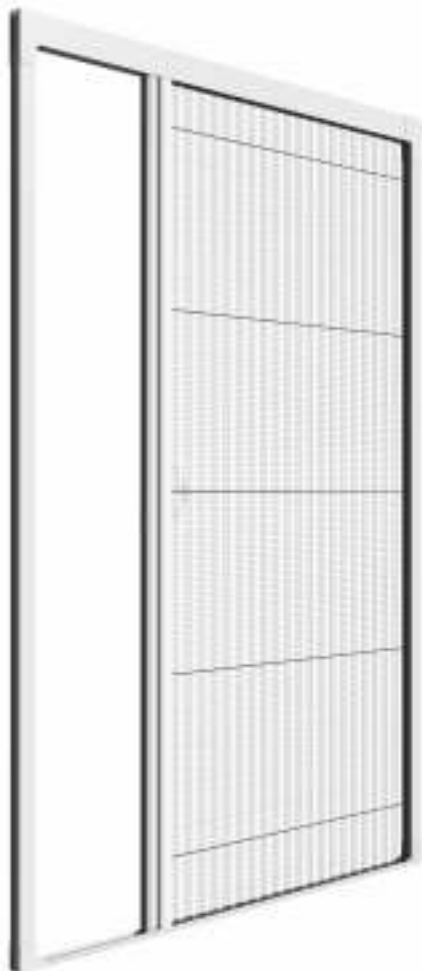


Les guides, les vis, les éléments des guides.



Plissée latérale light - PLLM

Avec montage mural



CARACTÉRISTIQUES :

Recommandée pour les fenêtres.

AVANTAGES :

Durabilité élevée :

- En standard vous aurez la moustiquaire IdroScreen qui rejette l'eau pluviale, ce qui élimine le risque de cassure ;
- Protège des longues expositions au soleil, au vent et à la pluie, sans risque de dommages.

Entretien facile :

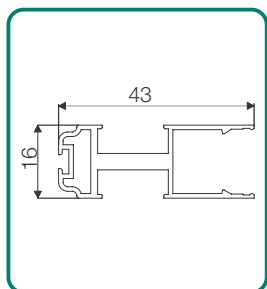
- Permet un lavage et un nettoyage régulier (tous les 3 mois) sans affecter la qualité. Par ce traitement la poussière sera enlevée et garantit une plus grande durée d'utilisation.

Nettoyage facile ;

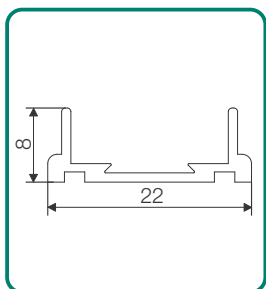
Design inédit et minimaliste ;

Grandes dimensions.

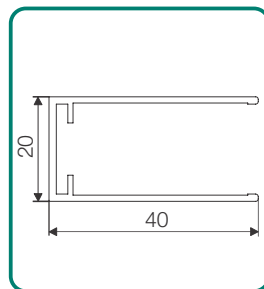
Dimensions produit	Largeur (mm)	Hauteur (mm)
Minimale	500	700
Maximale	1400	1700



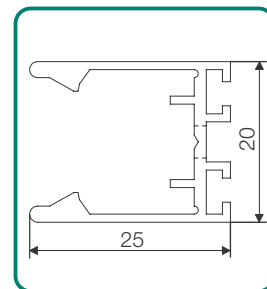
Barre de tirage avec aimant



Coulisse inférieure 8x22mm



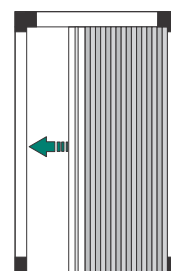
Coulisse supérieure 20x40mm



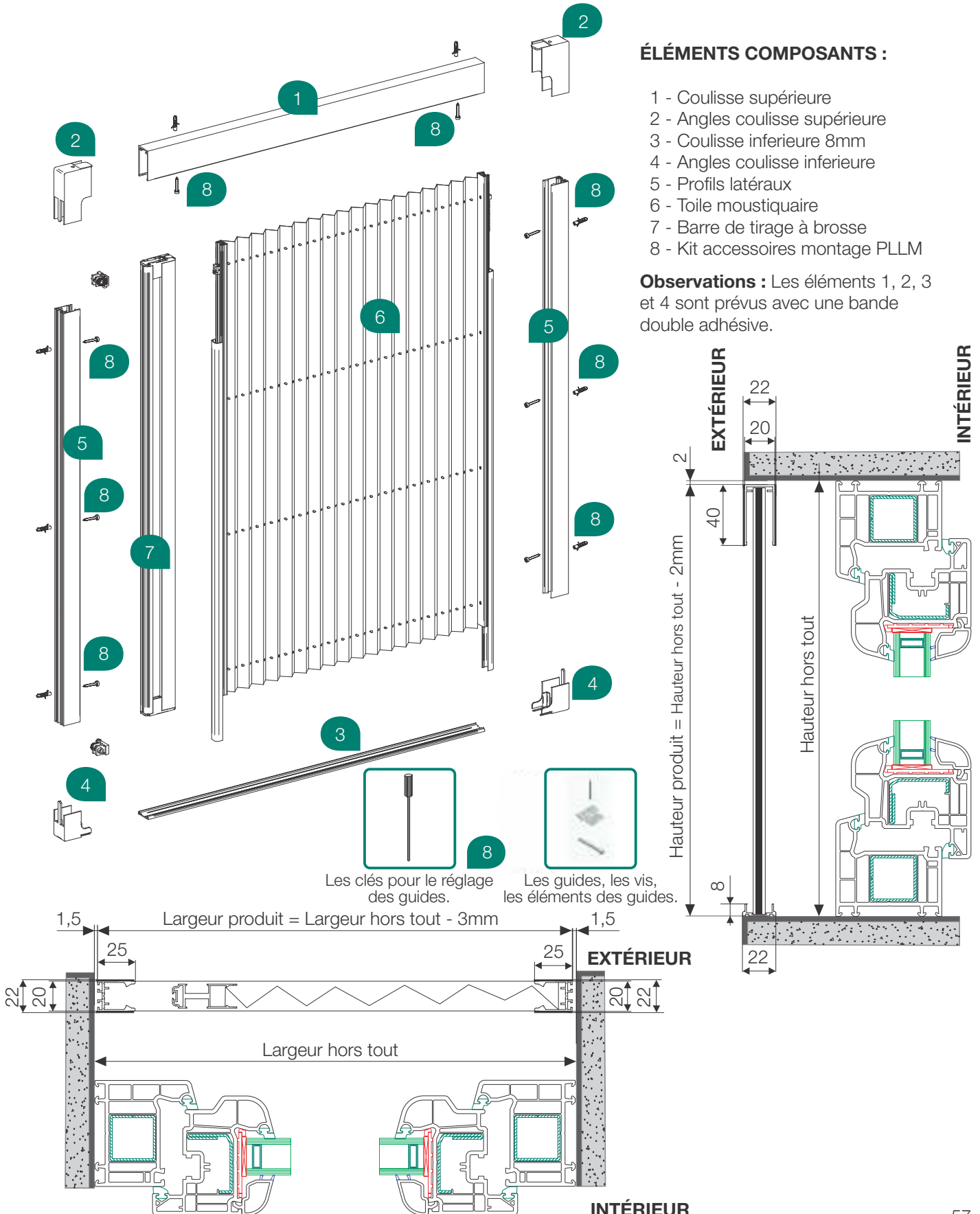
Profil latéral 20x25mm

Prix (€/m ²) (inclut la frein)	Couleurs groupe 1	Couleurs groupe 2
		146

Surface minimale facturable - 1.5m²



Détails techniques



Moustiquaire fixe - PF

Pour fenêtres



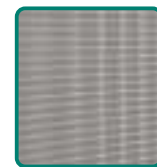
CARACTÉRISTIQUES :

Recommandée pour les fenêtres.

AVANTAGES :

- Durabilité élevée ;
- Montage facile ;
- Nettoyage facile.

Standard



toile moustiquaire noir

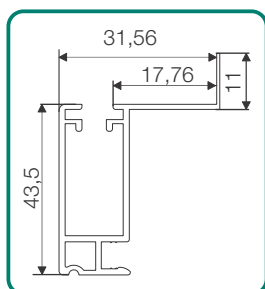
En Option



toile moustiquaire gris

Dimensions produit

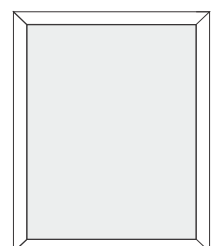
	Largeur (mm)	Hauteur (mm)
Minimale	350	350
Maximale	1500	2500



Profil

	Couleurs groupe 1	Couleurs groupe 2
Prix (€/m ²) (includ la frein)	86	120

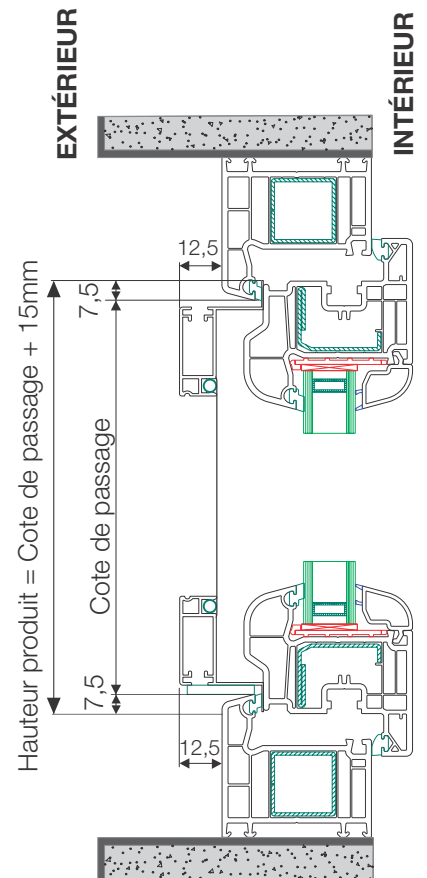
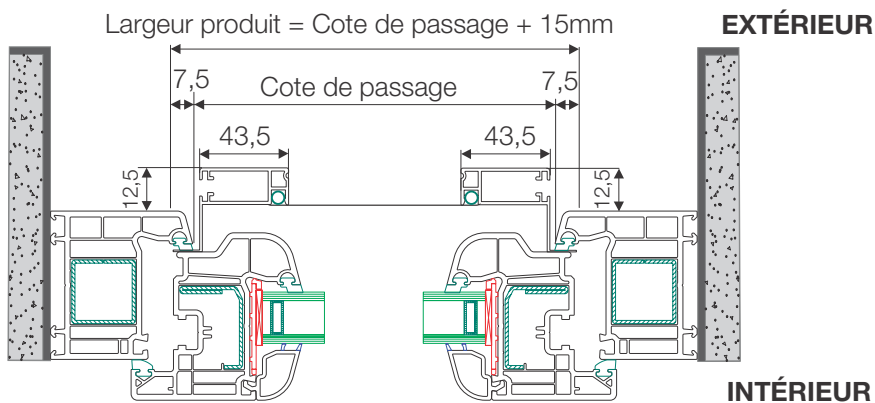
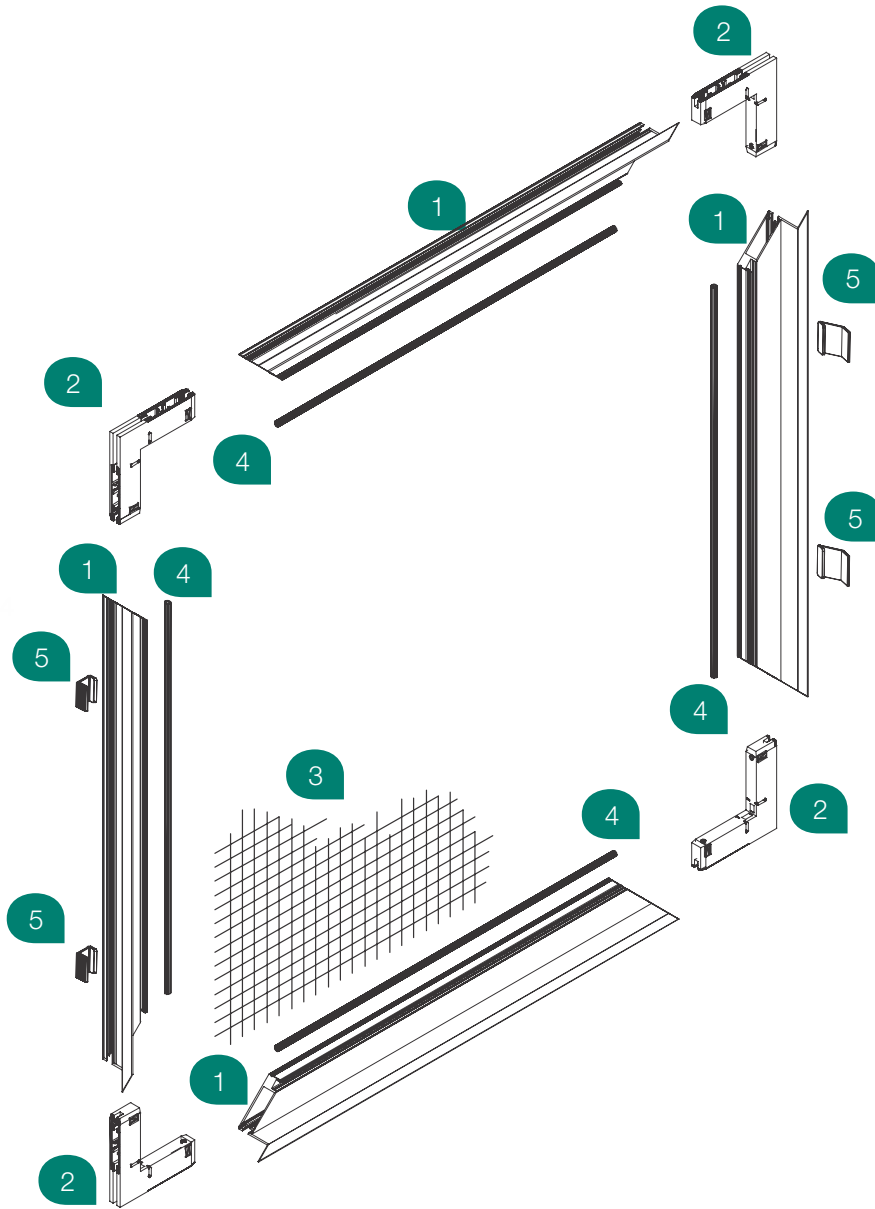
Surface minimale facturable - 1.3m²



Détails techniques

ÉLÉMENTS COMPOSANTS :

- 1 - Profils
- 2 - Angles
- 3 - Toile moustiquaire
- 4 - Joints
- 5 - Clips pour le fixation



Moustiquaire fixe - PFPVC

Pour fenêtres en PVC



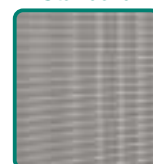
CARACTÉRISTIQUES :

Possibilité de montage uniquement sur les fenêtres en PVC.

AVANTAGES :

- Durabilité élevée ;
- Montage facile ;
- Nettoyage facile.

Standard



toile moustiquaire noir

En Option



toile moustiquaire gris

Couleurs disponibles sur les profilés:



02 Blanc



08 Marron foncé



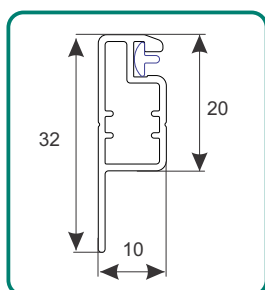
23 Gris Anthracite



28 Noyer



30 Chêne doré



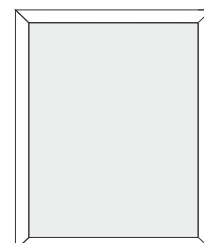
Profil

Dimensions produit

	Largeur (mm)	Hauteur (mm)
Minimale	350	350
Maximale	1500	2500

	Couleurs groupe 1	Couleurs groupe 2
Prix (€/m ²) (includ la frein)	125	162

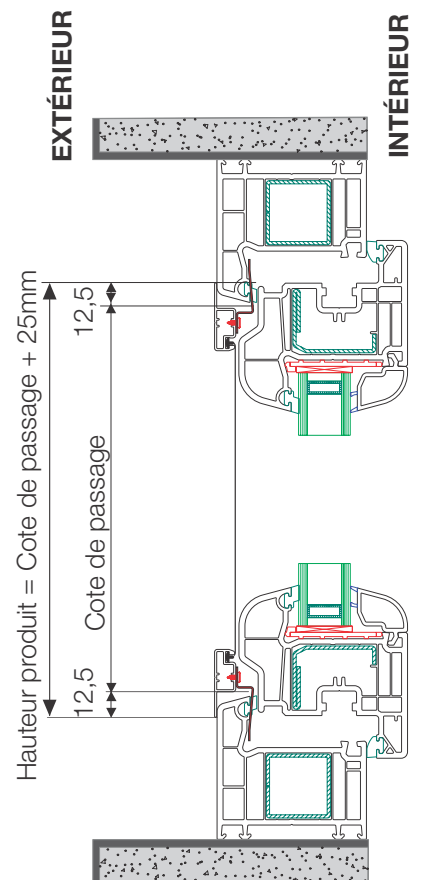
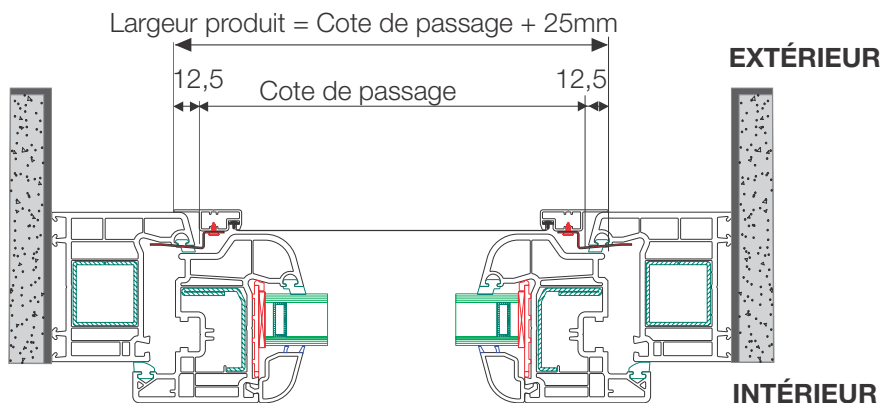
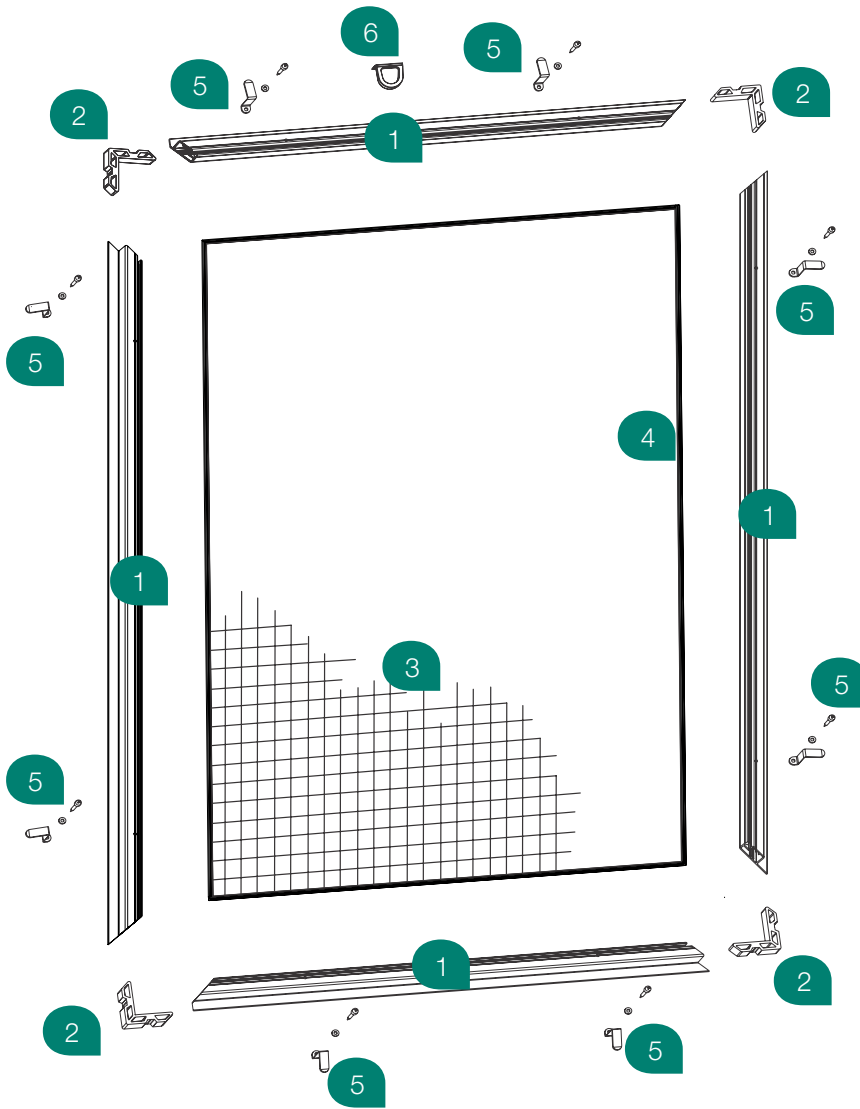
Surface minimale facturable - 1.3m²



Détails techniques

ÉLÉMENTS COMPOSANTS :

- 1 - Profils
- 2 - Angles
- 3 - Toile moustiquaire
- 4 - Joints
- 5 - Clips pour le fixage
- 6 - Poignée



Moustiquaire fixe - PFAL

Pour fenêtres en aluminium



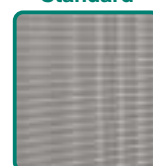
CARACTÉRISTIQUES :

Possibilité de montage uniquement sur les fenêtres en aluminium.

AVANTAGES :

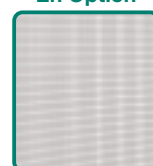
- Durabilité élevée ;
- Montage facile ;
- Nettoyage facile.

Standard



toile moustiquaire noir

En Option



toile moustiquaire gris

Couleurs disponibles sur les profilés :



02 Blanc



08 Marron foncé



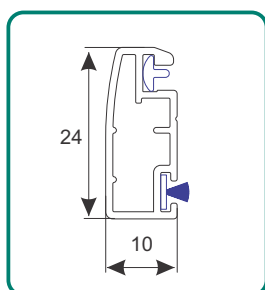
23 Gris Anthracite



28 Noyer



30 Chêne doré



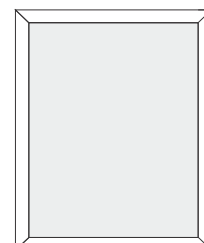
Profil

Dimensions produit

	Largeur (mm)	Hauteur (mm)
Minimale	350	350
Maximale	1500	2500

	Couleurs groupe 1	Couleurs groupe 2
Prix (€/m ²) (inclut la frein)	161	199

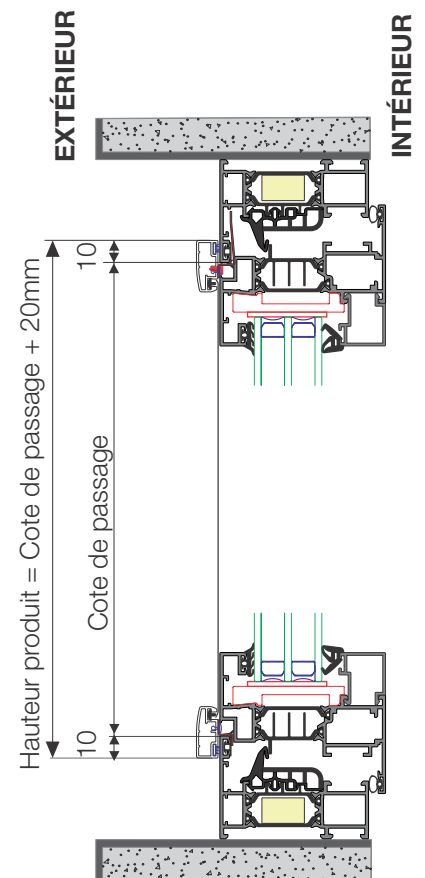
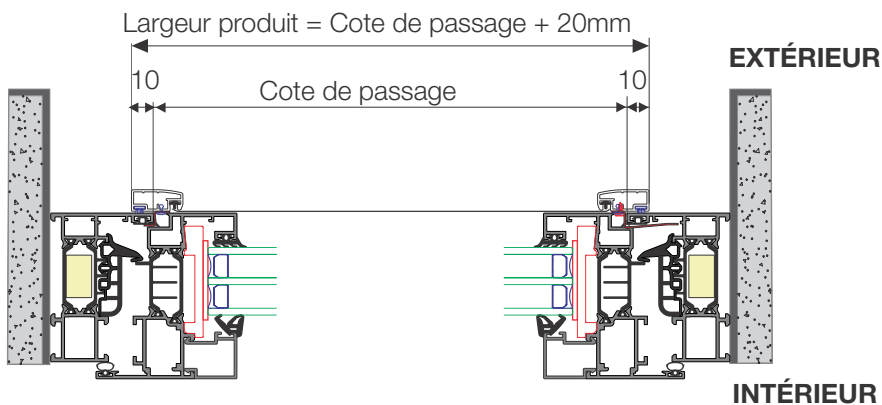
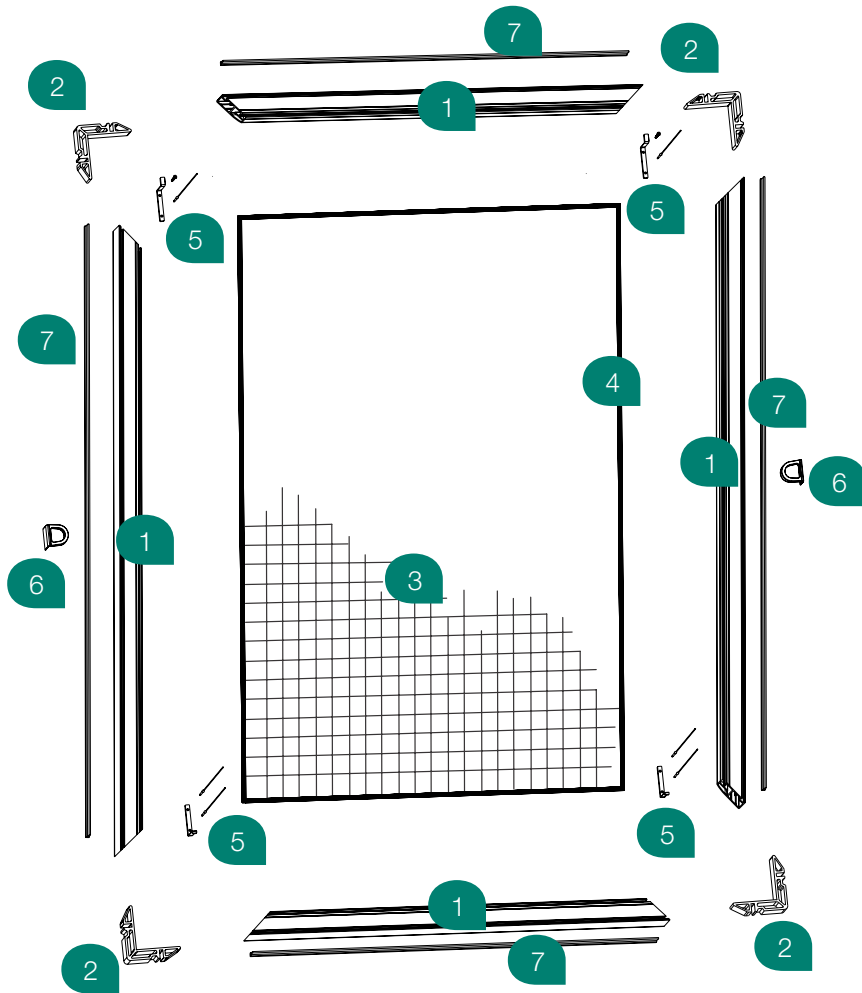
Surface minimale facturable - 1.3m²



Détails techniques

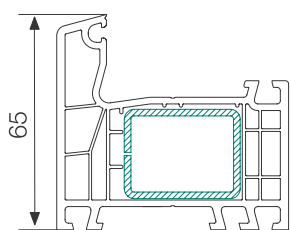
ÉLÉMENTS COMPOSANTS :

- 1 - Profils
- 2 - Angles
- 3 - Toile moustiquaire
- 4 - Joints
- 5 - Clips pour le fixation
- 6 - Poignées
- 7 - Brosse étanchéité

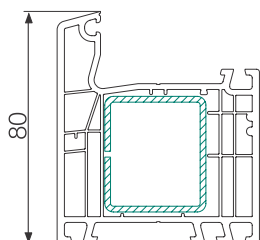


Sections de profils (Dormant)

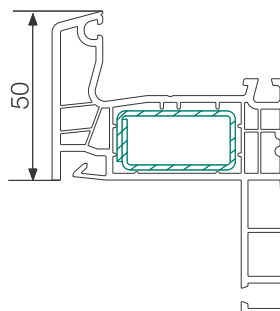
4Stars



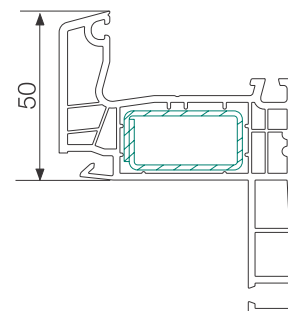
140.001



140.003

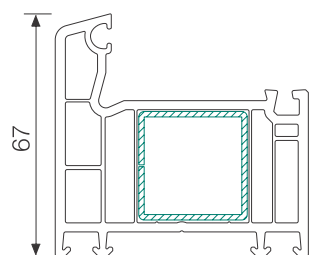


010.072

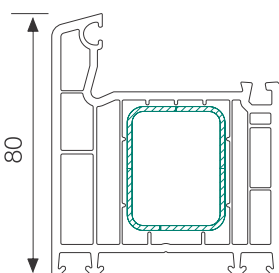


010.073

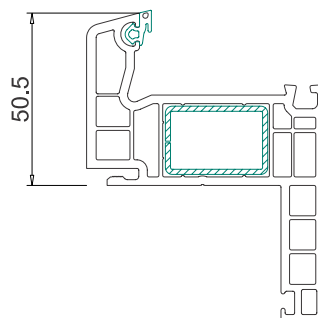
5Stars



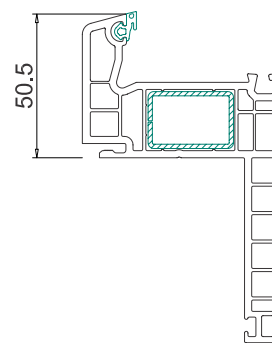
101.208



101.214

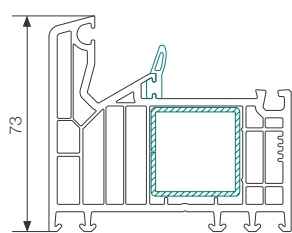


111.055.1

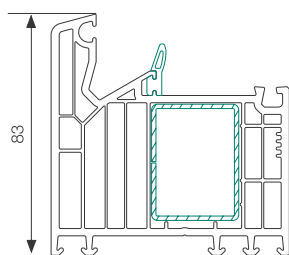


111.056.1

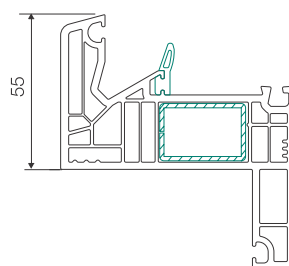
6Stars



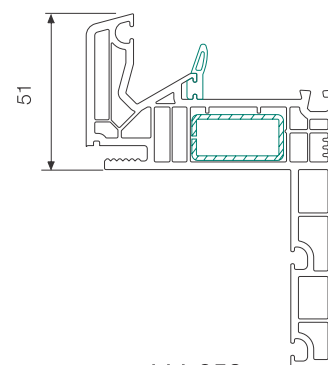
101.290



101.291

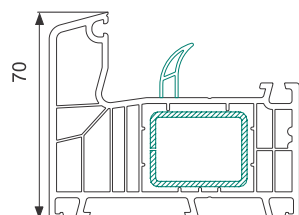


101.300

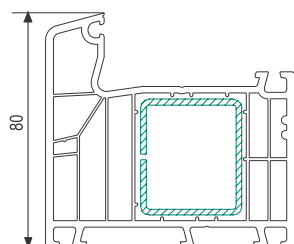


111.052

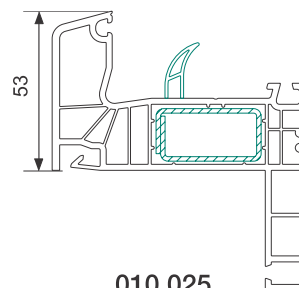
7Stars



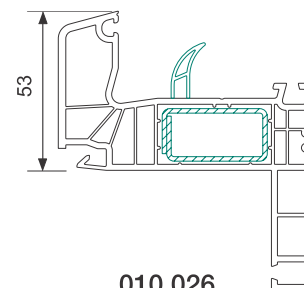
010.020



170.003



010.025



010.026

NOTES

- Le fabricant se reserve le droit de changer les profils qui entre dans la composition de ces produits, en conduisant a des variations des coefficients exposes dans le present catalogue ;
- Le fabricant n'assume pas sa responsabilite pour les possibles erreurs d'imprimerie apercus dans le catalogue ;
- Le catalogue ne constitue pas une offre commerciale ;
- Le fabricant se reserve le droit d'effectuer de modifications dans le catalogue.

