

Discret by **QFORT**®

©somfy.

Volets roulants

Catalogue

www.qfort.fr



Sommaire

Présentation QFORT

À propos de nous / 4
Partenaires / 5

Avantages / 6

Volets roulants rénovation

Reno 45 / 10
Reno SR / 12

Volets roulants monobloc

Klassik / 16
Nova / 18

Couleurs / 21

Télécommandes et systèmes de contrôle locaux ou à distance / 25



NOTE

- Le fabricant se réserve le droit de changer les matières premières entrant dans la composition du produit, cela pouvant entraîner des modifications des prix de cette catalogue ;
- Dans le présent catalogue quelques erreurs de typographie peuvent exister et pour lesquelles le fabricant n'assume pas la responsabilité ;
- Le fabricant ne prend aucune responsabilité concernant de possibles erreurs d'imprimerie survenue dans cette catalogue ;
- En raison de l'imprimerie, la couleur, la brillance et la texture des couleurs peuvent différer de la réalité. Découvrez le nuancier de couleurs auprès de nos représentants.

À propos de nous

QFORT signifie **confort**, **qualité**, **chaleur** («q») et **solidité** («fort»), et «Construit pour durer» est une promesse de valeur que nous soutenons avec des arguments fiables et concrets :

- l'une des capacités de production les plus modernes d'Europe : six halls pour la fabrication des systèmes des portes et fenêtres en PVC et aluminium et le paquet de vitrage thermo-isolant, d'une surface totale de 24.000 m² ;
- capacité logistique et de transport : 12.000 m² d'espaces logistiques et parc de véhicules de plus de 380 voitures ;
- certification de la qualité des portes et fenêtres par l'Institut Ift Rosenheim en Allemagne ;
- la qualité des portes et fenêtres QFORT est appréciée par les clients en **France, Italie, Autriche, Allemagne, Suisse**, en **Belgique**, aux **Pays-Bas** et en **Roumanie**.

Afin de créer des systèmes de portes et de fenêtres thermo-isolants d'une haute qualité, la société a investi environ 52 millions d'euros pour les capacités modernes de production, logistique et distribution. Ces investissements garantissent à tous nos clients de bénéficier des portes et fenêtres performantes qui assureront le confort et une sécurité à long terme.



Notre partenaire

Somfy, «Société d'Outillage et de Mécanique de Faucigny», est le leader mondial des solutions d'automatisation pour les logements et les bâtiments. La société a été fondée en France en 1969.

L'innovation est l'un des piliers du développement de Somfy. Le portefeuille de produits comprend ainsi une offre globale adaptée à tous types de besoins : moteurs pour les protections solaires intérieures et extérieures, pour les fenêtres, des solutions de protection solaire dynamique et Smart living.

De son premier moteur de volets roulants aux unités de contrôle de la maison intelligente, Somfy a consacré ses 50 années d'activité à la création d'un mode de vie confortable pour des millions d'utilisateurs dans le monde. Les solutions d'automatisation évolutives et interconnectées répondent à leurs exigences en matière de bien-être, de sécurité et d'efficacité énergétique.





Confort

Le refroidissement «naturel» – Les volets roulants empêchent un chauffage excessif de la maison en offrant une protection élevée contre l'effet de serre causé par le soleil, en maintenant une température fraîche à l'intérieur, même en été.

Occultation – Parce qu'ils offrent une flexibilité dans le dosage de la lumière naturelle, les volets roulants vous permettent de bénéficier d'un sommeil réparateur à tout moment de la journée et de la nuit.

Intimité – Grâce à la manipulation de vos volets roulants, vous avez la possibilité d'apporter plus d'intimité aux pièces de votre choix.





Isolation phonique

Isolation phonique supérieure – Au milieu des lames des volets roulants se trouve une mousse de polyuréthane, qui constitue une barrière supplémentaire contre le bruit extérieur.



Isolation thermique

Isolation thermique – Les volets roulants réduisent les pertes de chaleur par les fenêtres en hiver, leur utilisation réduite donc la consommation d'énergie de la maison tout en y maintenant une température agréable.



Valeur élevée

Grandes possibilités d'actionnement –

Les volets peuvent être actionnés manuellement, à l'aide d'un bouton ou d'une télécommande, en assurant ainsi le confort dont vous rêvez. Grâce au système de dernière génération ils peuvent être actionnés où que vous soyez via le site internet.



Esthétiques – Ils peuvent être fabriqués dans un grand nombre de coloris pour s'harmoniser parfaitement avec la façade du bâtiment.

Protection

Sécurité et protection – Fabriqués en aluminium, les volets roulants offrent une sécurité élevée contre les intrusions. D'autre part, les volets roulants électriques peuvent être programmés pour monter et descendre à certains intervalles de temps, afin de simuler la présence dans la maison.

Protection contre les insectes – Les volets roulants permettent l'intégration de moustiquaires, véritables écrans de protection pour les logements même lorsque les fenêtres sont ouvertes.

Protection contre les aléas climatiques – Compte tenu des variations climatiques de ces dernières années, les volets roulants sont une véritable barrière qui offre une protection élevée aux fenêtres.





Volets roulants de rénovation

Solution idéale pour toute construction.



$\Delta R = 0,15 \text{ (m}^2\text{K)/W}$ pour les lames de 39 mm -
Reno 45 sans moustiquaire

$\Delta R = 0,12 \text{ (m}^2\text{K)/W}$ pour les lames de 39 mm -
Reno 45 avec moustiquaire

ΔR – mesure la résistance thermique du tablier. Plus ce coefficient est élevé, plus le tablier est isolant.

RENO 45



Coffre : Aluminium
Lames : Aluminium
Coulisses : Aluminium
Dernière lame : Aluminium

- coffre en aluminium avec un design moderne, biseauté en angle de 45° ;
- le coffre sans moustiquaire est disponible en 5 dimensions: 137, 150, 165, 180, 205 ;
- le coffre avec moustiquaire est disponible en 4 dimensions: 150, 165, 180, 205 ;
- les lames sont en aluminium de 39 mm (standard) et 45 mm (en option) ;
- haute résistance à l'abrasion et aux intempéries ;
- l'actionnement des volets roulants peut se faire :
 - manuellement ;
 - électriquement avec un boîtier sur le mur / télécommande ;
 - via votre ordinateur, tablette ou smartphone.

COLORIS DISPONIBLES COFFRES, COULISSES ET DERNIERE LAME



Blanc



Argenté
RAL 9006



Gris
RAL 7035



Marron
RAL 8014



Marron Foncé
RAL 8019



Gris Anthracite
RAL 7016



Chêne Doré*



Noyer**

*La couleur **Chêne Doré** n'est pas disponible pour le coffre de 150 mm avec moustiquaire.

La couleur **Noyer n'est pas disponible pour le coffre de 150 mm.



$\Delta R = 0,15 \text{ (m}^2 \text{ K)/W}$ pour les lames de 39 mm -
Reno SR sans moustiquaire

$\Delta R = 0,12 \text{ (m}^2 \text{ K)/W}$ pour les lames de 39 mm -
Reno SR avec moustiquaire

ΔR – mesure la résistance thermique du tablier. Plus ce coefficient est élevé, plus le tablier est isolant.

RENO SR

Coffre : Aluminium
Lames : Aluminium
Coulisses : Aluminium
Dernière lame : Aluminium

- coffre en aluminium avec un design arrondi ;
- le coffre sans moustiquaire est disponible en 5 dimensions : 137, 150, 165, 180, 205;
- le coffre avec moustiquaire est disponible en 4 dimensions : 150, 165, 180, 205;
- les lames sont en aluminium de 39 mm (standard) et 45 mm (en option) ;
- haute résistance à l'abrasion et aux intempéries ;
- l'actionnement des volets roulants peut se faire :
 - manuellement ;
 - électriquement avec un boîtier sur le mur / télécommande ;
 - via votre ordinateur, tablette ou smartphone.



COLORIS DISPONIBLES COFFRES, COULISSES ET DERNIERE LAME



Blanc



Argenté
RAL 9006



Gris
RAL 7035



Marron
RAL 8014



Marron Foncé
RAL 8019



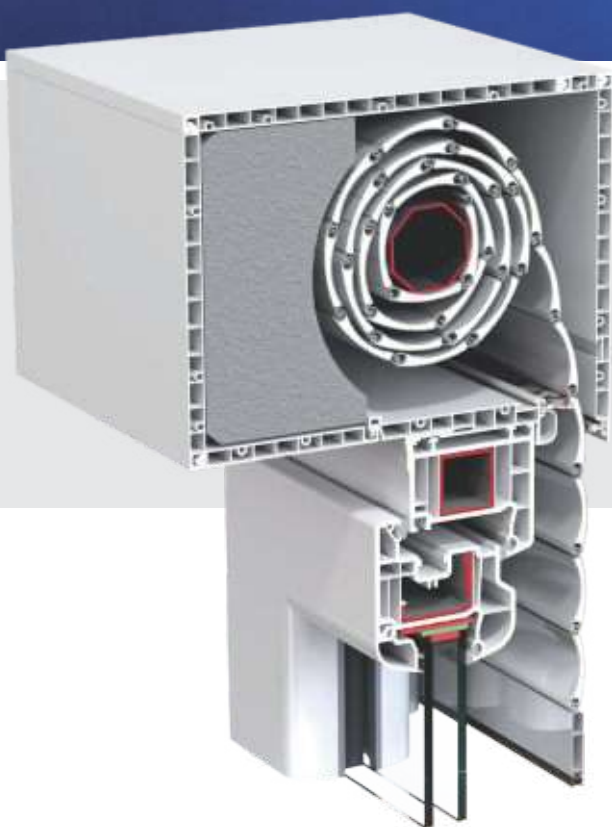
Gris Anthracite*
RAL 7016

*Le coloris **Gris Anthracite** n'est pas disponible pour le volet roulant Réno SR avec moustiquaire..



Volets roulants monobloc

Idéal pour la construction neuve et à la rénovation.



- $U_{sb} = 0,82 \text{ W}/(\text{m}^2 \text{ K})$ pour le coffre de 210 mm
- $\Delta R = 0,15 \text{ (m}^2 \text{ K)}/\text{W}$ pour les lames de 39 mm -
Klassik sans moustiquaire
 $\Delta R = 0,12 \text{ (m}^2 \text{ K)}/\text{W}$ pour les lames de 39 mm -
Klassik avec moustiquaire
- $D_{n,e,w} = 49 \text{ dB}$ pour le coffre de 210mm

U_{sb} – est le coefficient de transmission thermique du coffre du volet roulant, c'est-à-dire la capacité du coffre à conserver la température intérieure. Plus le coefficient est proche de 0, plus l'isolation est bonne ;

ΔR – mesure la résistance thermique du tablier. Plus ce coefficient est élevé, plus le tablier est isolant ;

$D_{n,e,w}$ – mesure le coefficient d'isolation acoustique en db. Plus sa valeur est élevée, plus l'isolation acoustique est bonne.

KLASSIK

Coffre : PVC, en option avec le couvercle en aluminium
Lames : Aluminium
Coulisses : PVC ou Aluminium
Dernière Lame : Aluminium

- coffre en pvc avec un design droit ;
- pour le coffre 170 – la profondeur maximale de montage est de 168 mm ;
- pour le coffre 210 – la profondeur maximale de montage est de 190 mm ;
- les lames sont en aluminium de 39 mm (standard) et 45 mm (en option) ;
- haute résistance à l'abrasion et aux intempéries ;
- le rouleau peut être prévu avec une moustiquaire, montée vers l'intérieur et protégé par le tablier de lames ;
- l'actionnement des volets roulants peut se faire :
 - manuellement ;
 - électriquement avec un boîtier sur le mur / télécommande ;
 - via votre ordinateur, tablette ou smartphone.

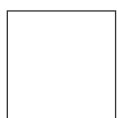
En raison des différentes méthodes de revêtement des surfaces, entre le plaxage et le laquage, il peut y avoir une différence de teinte entre le coffre, les coulisses et les lames en aluminium.

Pour choisir le coloris des coffres, veuillez consulter le nuancier des coloris PVC. Pour les lames, vous pouvez consulter le nuancier de coloris ci-dessous.



En option, ce modèle de volet roulant peut être commandé avec des coulisses et un couvercle extérieur en aluminium pour le coffre, laqué dans les coloris RAL du nuancier QFORT.

COLORIS DISPONIBLES COFFRES, COULISSES ET DERNIERE LAME



Blanc



Gris Anthracite
RAL 7016



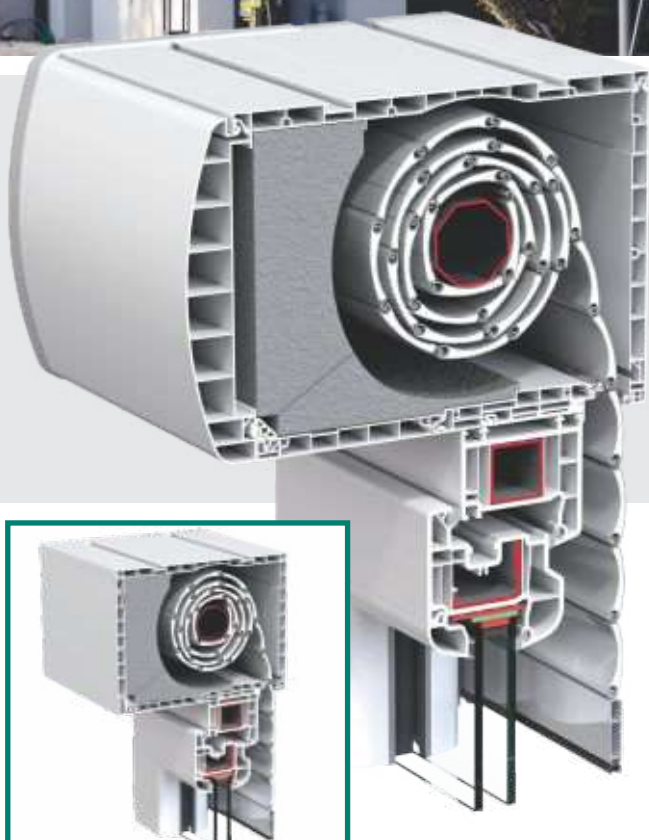
Chêne Doré



Noyer



Acajou



- $U_{sb} = 0,73-0,97 \text{ W}/(\text{m}^2\text{K})$ pour le coffre de 170 mm
 $U_{sb} = 0,73-0,98 \text{ W}/(\text{m}^2\text{K})$ pour le coffre de 210 mm
 $U_{sb} = 0,85-1,0 \text{ W}/(\text{m}^2\text{K})$ pour le coffre de 240 mm
- $\Delta R = 0,15 \text{ (m}^2\text{K)}/\text{W}$ pour les lames de 39 mm - Nova sans moustiquaire
 $\Delta R = 0,15 \text{ (m}^2\text{K)}/\text{W}$ pour les lames de 39 mm - Nova avec moustiquaire
- $D_{n,e,w} = 48 \text{ dB}$ pour le coffre de 170mm
 $D_{n,e,w} = 48 \text{ dB}$ pour le coffre de 210mm
 $D_{n,e,w} = 47 \text{ dB}$ pour le coffre de 240mm

U_{sb} – est le coefficient de transmission thermique du coffre du volet roulant, c'est-à-dire la capacité du coffre à conserver la température intérieure. Plus le coefficient est proche de 0, plus l'isolation est bonne ;

ΔR – mesure la résistance thermique du tablier. Plus ce coefficient est élevé, plus le tablier est isolant ;

$D_{n,e,w}$ – mesure le coefficient d'isolation acoustique en db. Plus sa valeur est élevée, plus l'isolation acoustique est bonne.

NOVA

Coffre : PVC, en option avec le couvercle en aluminium
Lames : Aluminium
Coulisses : PVC ou Aluminium
Dernière lame : Aluminium

- design moderne, le profil intérieur du coffre est disponible en standard en arrondie mais également dans sa version droite en option ;
- pour le coffre 170 – la profondeur maximale de montage est de 180 mm ;
- pour le coffre 210 – la profondeur maximale de montage est de 180 mm ;
- pour le coffre 240 – la profondeur maximale de montage est de 200 mm ;
- haute résistance à l'abrasion et aux intempéries ;
- l'isolation du coffre est en polystyrène graphite (gris) qui possède de meilleures propriétés d'isolation thermique par rapport à un polystyrène expansé classique (blanc) ;
- le rouleau peut être prévu avec une moustiquaire, monté à l'intérieur et protégé par le tablier ;
- en option, vous pouvez choisir un profil avant en plâtre, qui est disponible dans toute la gamme de coloris du coffre.



Le coffre, les coulisses et la lame finale sont disponibles dans la gamme complète de couleurs du nuancier PVC QFORT.

En raison des différentes méthodes de revêtement des surfaces, entre le plaxage et le laquage, il peut y avoir une différence de teinte entre le coffre, les coulisses et les lames en aluminium.

Pour choisir le coloris des coffres, veuillez consulter le nuancier des coloris PVC. Pour les lames, vous pouvez consulter le nuancier de coloris ci-dessous.



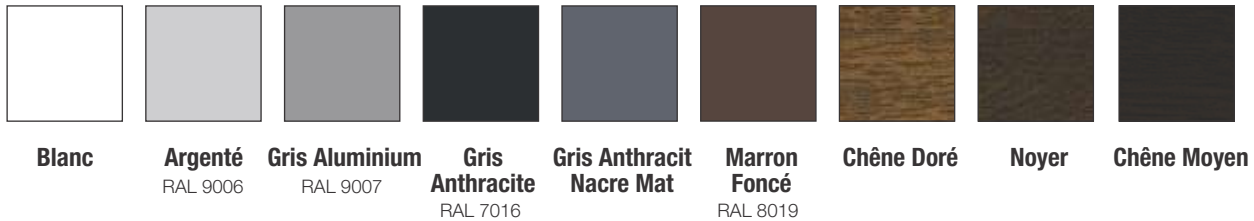
En option, ce modèle de volet roulant peut être commandé avec des coulisses et un couvercle extérieur en aluminium pour le coffre, laqué dans les coloris RAL du nuancier QFORT.



COLORIS DES LAMES STANDARD

Lames en aluminium – 39mm

Délai de livraison standard



Lames en aluminium – 39mm

Délai de livraison standard

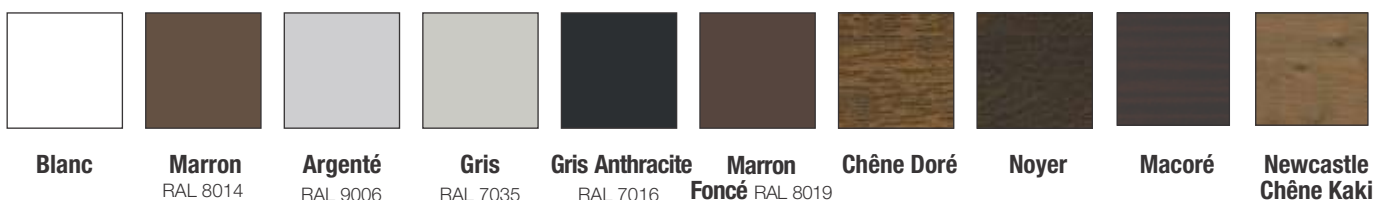


EN OPTION – Lames en aluminium – 45mm

Délai de livraison standard



Dernière lame



COULEURS RENO

	Coffre		Coulisse	Lames en aluminium		Lame finale
	45	SR		PA 39	PA 45	
01 Argenté RAL 9006	■	■	■	S		■
02 Blanc	■	■	■	S	S	■
04 Beige Foncé RAL 1019				O		■
06 Beige				O		
08 Marron Foncé RAL 8019	■	■	■	S		■
09 Marron RAL 8014	■	■	■	O		■
12 Rouge RAL 3003				O		
13 Vert RAL 6005				O		
16 Ivoire RAL 9001						■
17 Vert Sapin RAL 6009				O		
18 Bleu Foncé RAL 5011				O		
19 Bordeaux RAL 3005				O		
20 Noir RAL 9005				O		
23 Gris Anthracite RAL 7016	■	■ ¹	■	S	S	■
26 Acajou				O		
28 Noyer	■ ²		■	S		■
30 Chêne Doré	■ ³		■	S	S	■
31 Gris Clair RAL 7047				O		
33 Gris Basalt RAL 7012				O		
34 Gris Quartz RAL 7039				O		
36 Chêne Moyen				S		
37 Gris Aluminium RAL 9007				S		
38 Gris RAL 7035	■	■	■	O	O	■
43 Gris Anthracite Nacre Mat				S		
52 Winchester				O		

COULEURS KLASSIK

	Coffre	Coulisse	Lames en aluminium		Lame finale
			PA 39	PA 45	
01 Argenté RAL 9006			S		■
02 Blanc	■	■	S	S	■
04 Beige Foncé RAL 1019			O		
06 Beige			O		
08 Marron Foncé RAL 8019			S		■
09 Marron RAL 8014			O		■
12 Rouge RAL 3003			O		
13 Vert RAL 6005			O		
16 Ivoire RAL 9001					■
17 Vert Sapin RAL 6009			O		
18 Bleu Foncé RAL 5011			O		
19 Bordeaux RAL 3005			O		
20 Noir RAL 9005			O		
23 Gris Anthracite RAL 7016	■	■	S	S	■
26 Acajou			O		
28 Noyer	■	■	S		■
30 Chêne Doré	■	■	S	S	■
31 Gris Clair RAL 7047			O		
33 Gris Basalt RAL 7012			O		
34 Gris Quartz RAL 7039			O		
36 Chêne Moyen	■	■	S		
37 Gris Aluminium RAL 9007			S		
38 Gris RAL 7035			O	O	■
43 Gris Anthracite Nacre Mat			S		
52 Winchester			O		

■¹ Le coloris **Gris Anthracite** n'est pas disponible pour le volet roulant **Réno SR avec moustiquaire**.

■² Le coloris **Noyer** n'est pas disponible avec le coffre de 150 mm pour le volet roulant **Réno 45**.


■³ La couleur **Chêne Doré** n'est pas disponible avec le coffre de 150 mm pour le volet roulant **Réno 45 avec moustiquaire**.

S	coloris standard
O	coloris en option
C	coloris sur commande
F	finitions décoratives (non RAL)

COULEURS NOVA

COULEURS PVC	Coffre + coulisse	COULEURS PVC	Coffre + coulisse	Lames en aluminium			Lame finale	COULEURS ALUMINIUM	
	Films PVC QF		Films PVC QF	PA 39	PA 45	LDG 40			
11 Chêne Doré	■	61 Alux Anthracite	■	01 Argenté RAL 9006	S		■	RAL 9016 (PE9016TD)	S
12 Noyer	■	62 Alux DB 703	■	02 Blanc	S	S	■	RAL 9010 (PE9010TD)	S
13 Chêne Moyen	■	64 Alux Gris Aluminium en Relief	■	04 Beige Foncé RAL 1019	O			RAL 9006 (PE9006TX)	S
14 Blanc Strié	■			06 Beige	O		■	RAL 9007 (P9007TX)	S
15 Blanc Brillant	■	67 Chêne Turner Malt	■	08 Marron Foncé RAL 8019	S		■	RAL 7016 (PE7016TD)	S
16 Ivoire	■	68 Chêne Sheffield Alpine	■	09 Marron RAL 8014	O		■	RAL 8017 (P8017T)	S
17 Gris Anthracite Strié	■	69 Chêne Sheffield Concret	■	12 Rouge RAL 3003	O			RAL 6005 (PE6005TD)	S
18 Gris Anthracite Opaque	■			13 Vert RAL 6005	O			RAL 6005 (PE6005TD)	S
20 Chêne Sheffield Colonial	■			16 Ivoire RAL 9001			■	RAL 1013 (PE1013TD)	C
21 Macoré	■			17 Vert Sapin RAL 6009	O			RAL 1015 (P1015T)	C
25 Noyer Terra	■			18 Bleu Foncé RAL 5011	O			RAL 3004 (P3004T)	C
26 Noyer Rougeâtre	■			19 Bordeaux RAL 3005	O			RAL 3005 (P3005T)	C
27 Newcastle Chêne Kaki	■			20 Noir RAL 9005	O			RAL 5001 (P5001T)	C
28 Noyer Colonial	■			21 Macoré			■	RAL 5003 (PE5003TD)	C
31 Chêne Santana	■			23 Gris Anthracite RAL 7016	S	S	■	RAL 5008 (PE5008TD)	C
32 Chêne Sheffield Marron	■			26 Acajou	O			RAL 5024 (P5024T)	C
33 Chêne Sheffield Gris	■			27 Newcastle Chêne Kaki			■	RAL 5010 (P5010T)	C
34 Chêne Sheffield Clair	■			28 Noyer	S		■	RAL 6009 (P6009T)	C
40 Jet Black	■			30 Chêne Doré	S	S	■	RAL 6019 (P6019T)	C
41 Marron Foncé	■			31 Gris Clair RAL 7047	O			RAL 6021 (P6021T)	C
42 Marron Chocolat	■			33 Gris Basalt RAL 7012	O			RAL 7001 (P7001T)	C
43 Bleu Foncé	■			34 Gris Quartz RAL 7039	O			RAL 7012 (PE7012TD)	C
44 Vert Sapin	■			36 Chêne Moyen	S		■	RAL 7022 (TX7022DE)	C
46 Bordeaux	■			37 Gris Aluminium RAL 9007	S			RAL 7035 (P7035T)	C
47 Rouge Rubins	■			38 Gris RAL 7035	O	O	■	RAL 7039 (P7039T)	C
48 Gris Basalte	■			43 Gris Anthracite Nacre Mat	S			RAL 8014 (PE8014TD)	C
49 Gris Quartz	■			52 Winchester	O			RAL 9001 (P9001T)	C
50 Gris Argent	■							Noir 2100	F
51 Gris Agathe	■							Vert Sablé 2500	F
52 Blanc Papyrus	■							Gris Sablé 2900	F
54 Gris Clair	■							Mars 2525	F
56 JetBlack Opaque	■							Point Gris	F
57 Vert Sapin Opaque	■							Gris Anthique	F
60 Aluminium Strié	■							DB 703	F



A hand holding a white remote control in front of a window with blinds. The background is a bright, out-of-focus view of greenery and a building through the window. The blinds are partially open, showing horizontal slats.

Télécommandes et systèmes
de contrôle locaux ou à distance

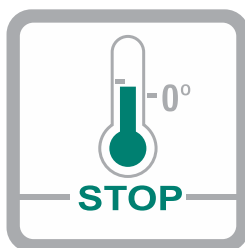
Construit pour durer

Il existe un système Somfy adapté pour tous les types de volets, une installation unique et une utilisation facile. Avec les solutions Somfy, vous bénéficiez d'une technique adaptée à la réglementation en vigueur, qui améliore l'efficacité énergétique des bâtiments. Les équipements automatisés offrent aux utilisateurs un confort dans l'utilisation, visuel et thermique élevé tout en réduisant les coûts énergétiques.

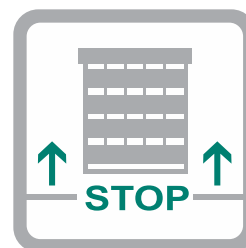
AVANTAGES MOTORISATION SOMFY :



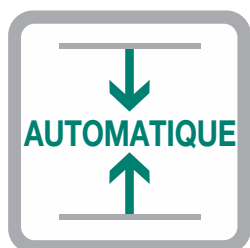
**Détection
des obstacles**



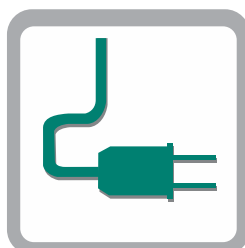
**Protection
contre le gèle**



**Résistance aux tentatives
d'effractions**



**Réglage automatique
de fin de course**

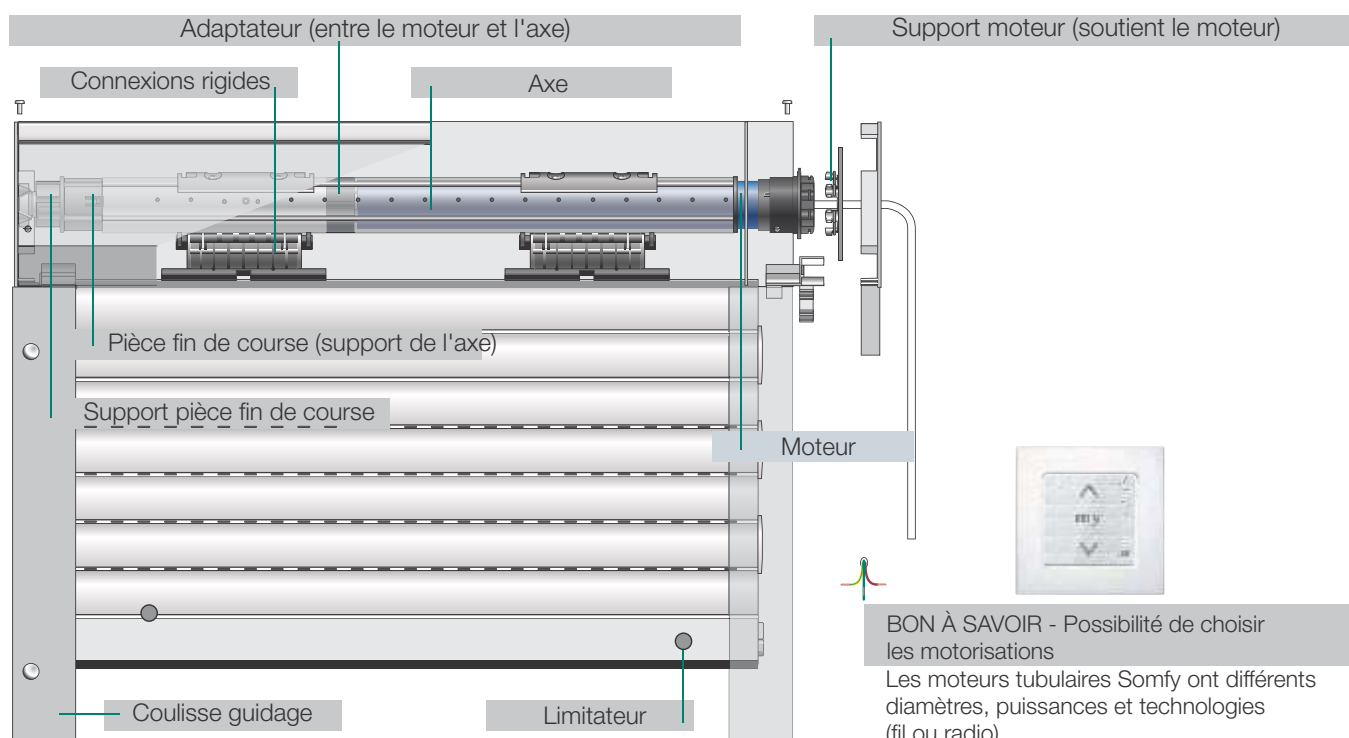


**Mémoire des réglages
en cas de coupure de courant**



**Permet de définir
une position favorite***

*valable pour les dispositifs de contrôle avec la fonction «My»



Choix du type d'équipement approprié

	Moteurs	Modules de commande	Unités pour la maison intelligente	Capteurs
Volet roulants appliqués pour rénovation RENO 45 et RENO SR 	Oximo 50 io	<ul style="list-style-type: none"> • Situo 1 io II • Situo 5 io II • Chronis io • Nina io • Smoove io 	• Connexoon	• Sunis II Wirefree io
	S&SO RS 100 io	<ul style="list-style-type: none"> • Situo 1 io II • Situo 5 io II • Chronis io • Nina io • Smoove io • Smoove RS 100 io 	• Connexoon	• Sunis II Wirefree io
	Oximo 40 Wirefree RTS	<ul style="list-style-type: none"> • Situo 1 RTS II • Situo 5 RTS II • Smoove 1 RTS 		
	ILMO2 50 WT	<ul style="list-style-type: none"> • Smoove Uno WT • Smoove Duo WT • Smoove Uno io 		
Volet roulants KLASSIK et NOVA 	Oximo 50 io	<ul style="list-style-type: none"> • Situo 1 io II • Situo 5 io II • Chronis io • Nina io • Smoove io 	• Connexoon	• Sunis II Wirefree io
	S&SO RS 100 io	<ul style="list-style-type: none"> • Situo 1 io II • Situo 5 io II • Chronis io • Nina io • Smoove io • Smoove RS 100 io 	• Connexoon	• Sunis II Wirefree io
	ILMO2 50 WT	<ul style="list-style-type: none"> • Smoove Uno WT • Smoove Duo WT • Smoove Uno io 		

OXIMO 50 io



Moteur 230V – 50 Hz radio io pour tous types de volets roulants



BÉNÉFICES

Installation simplifiée :

- Le réglage des fins de course est automatique lorsque le volet roulant est équipé de verrous et butées.

Une meilleure sécurité :

- Une sécurité renforcée grâce à la clé de cryptage 128 bits exclusive à chaque installation.

L'assurance en temps réel grâce à la technologie io et un point de commande à retour d'information:

- Une confirmation de la bonne exécution des ordres donnés ; LED verte pour signaler que le volet roulant a effectué l'action demandée.
- La garantie de l'envoi des ordres donnés avec la répétition jusqu'à 8 fois des ordres radio, si nécessaire.
- Un suivi du fonctionnement en temps réel de son installation.

Solution adaptable :

- S'adapte à tous types de volets roulants et tous types de liens, butées et accessoires de la gamme.

Amélioration de la durée de vie du produit :

- Grâce au Somfy Drive Control™, le moteur compense automatiquement les variations de longueur du tablier au fil des années.

Protection gel :

- Le moteur s'arrête à la montée du tablier en cas de gel.

Protection du volet roulant par arrêt sur obstacle :

- Arrêt automatique si un obstacle s'intercale sur la course descendante.

Résistance à l'effraction :

- Résistance au levage lorsque le tablier est baissé.

- 4 modes de réglage : manuel / semi-automatique haut-bas / tout automatique (si verrous + butées).
- Position favorite pré-réglée.
- Récepteur radio io intégré.
- Tri-fréquence radio io 868-870 Hz avec ré-émission de l'ordre jusqu'à 8 fois.

S&SO RS 100 io

Moteur 230V - 50 Hz radio io pour tous types de volets extérieurs



Le moteur de type Plug & Play est unique dans sa gamme et impressionne par ses fonctions de démarrage et d'arrêt innovantes et silencieuses, ainsi que par le fait qu'il détecte les obstacles automatiquement. Sans nécessiter de le configurer, le moteur identifie le sens de rotation, les positions de fin de course et peut-être contrôlé à deux vitesses différentes, constituant ainsi un modèle de référence en matière de confort acoustique et de longue durée de vie. Le RS-100 répond aux spécifications Smart Home requises pour les nouveaux bâtiments et constitue également la solution idéale pour une sécurité et un confort élevé lors de la rénovation.

BÉNÉFICES

Installation simplifié :

- Plug & Play permet un réglage automatique des fins de courses (si verrous + butées), ainsi que du sens de rotation.
- Double isolations (pas de fil de terre).

Gestion du mouvement :

- Le moteur à deux vitesses de fonctionnement permet le démarrage et l'arrêt silencieux, ce qui assure un confort acoustique et de la fiabilité sur du long terme ;
- Composants et technologie testés sur 17500 cycles.

Fonctions qui offrent une protection contre le gèle et les obstacles :

- En cas de gel, le moteur s'arrête à la montée du tablier et s'arrête automatiquement si un obstacle s'intercale lors de la descente.

Solution universelle :

- S'adapte à tous types de volets roulants et tous types de liens, butées et accessoires de la gamme LT.

Amélioration de la durée de vie du produit :

- Grâce au Somfy Drive Control™, le moteur compense automatiquement les variations de longueur du tablier au fil des années grâce à l'analyse permanente du couple moteur.

- Connecteur débrochable par clip.
- 4 modes de réglage : manuel / semi-automatique haut-bas / tout automatique (si verrous + butées).
- Récepteur radio io intégré.
- Fréquence radio io Tri-fréquence 868-870 Hz avec ré-émission de l'ordre jusqu'à 8 fois.
- Commandes murales recommandées à côté de chaque volet : Smoove Sensitive RS100 io.

Construit pour durer

SITUO 1 io II

Télécommande à sens unique avec 1 canal



- Design esthétique et moderne : facile à utiliser, doté d'un support mural élégant et discret.
- Télécommande à sens unique, avec signal lumineux indiquant le niveau de la batterie.
- Fonctions : haut, bas, arrêt et bouton «my» pour définir la position intermédiaire.

Finitions : Pur, Arctique, Fer, Naturel

Alimentation : Batterie 3 V

Fréquence : io 868 - 870 MHz

Température d'utilisation : - 20° / + 60°C

Largeur : 42 mm

Hauteur : 139 mm

Profondeur : 16 mm

Poids : 0,045 kg

Type de batterie : Cr2430

Voltage : 1 x 3 V

Indice de protection : Ip30

Performance radio : minimum 50 m en terrain ouvert

SITUO 5 io II

Télécommande de groupe centralisée à 5 canaux



- Design esthétique et moderne : facile à utiliser, doté d'un support mural élégant et discret.
- Facile à installer et à programmer : le bouton «prog» permet une interconnexion instantanée entre l'application motorisée et la télécommande ;
- Fonctions : haut, bas, arrêt et bouton «my» pour définir la position intermédiaire.

Finitions : Pur, Arctique, Fer, Naturel

Alimentation : Batterie 3 V

Fréquence : io 868 - 870 MHz

Température d'utilisation : - 20° / + 60 °C

Longueur : 139 mm

Largeur : 42 mm

Profondeur : 16 mm

Poids : 0,045 kg

Type de batterie : Cr2430

Voltage : 1 x 3 V

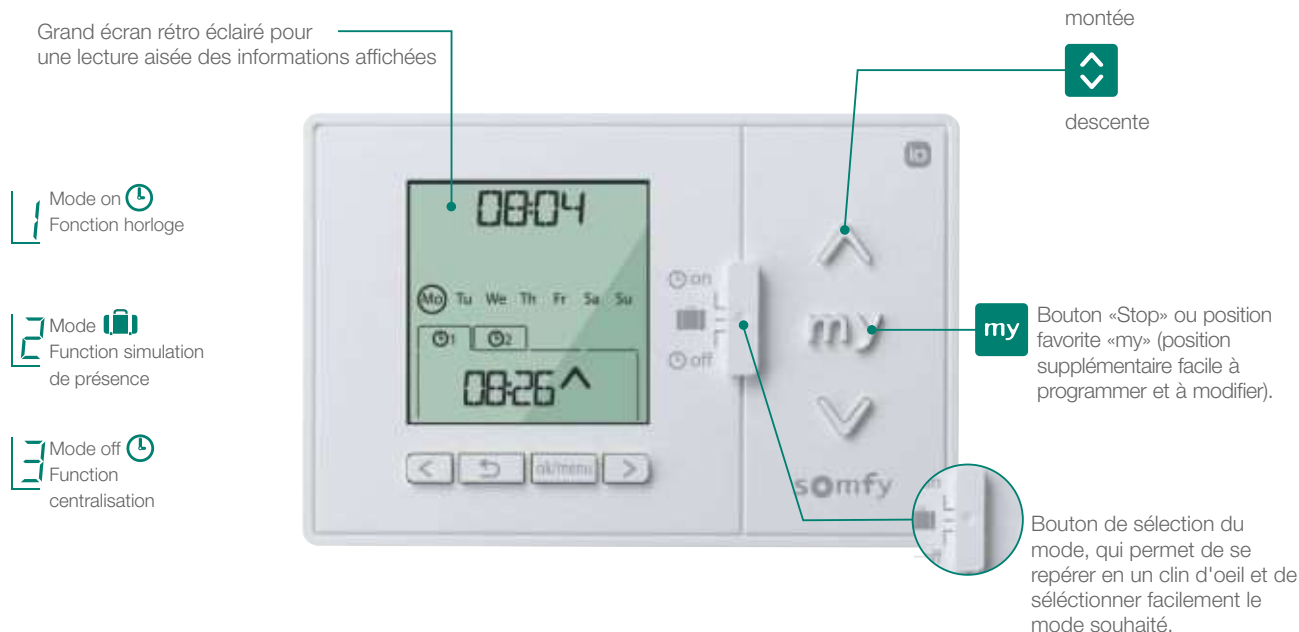
Indice de protection : Ip30

Performance radio : minimum 50 m en terrain ouvert

Construit pour durer

CHRONIS io

Unité de contrôle murale programmable avec 1 canal



- Solution radio io-homecontrôle pour gérer une application io ou 1 groupe d'applications io.
- 4 commandes automatiques par jour.
- Grand écran, rétroéclairé pour faciliter la lecture des informations.
- Programme cosmique : les volets se ferment automatiquement à la tombée de la nuit.
- Horloge ON : l'horloge est activée, la maison s'anime selon l'horaire configuré (planification de 4 périodes par jour, pour une semaine).
- Mode aléatoire, simulation de présence : les volets s'animent selon les horaires définis (4 plages horaires programmables par jour, 1 semaine programmable à la fois).
- Mode manuel, horloge OFF, centralisation : l'horloge est désactivée et l'utilisateur reprend la main sur les équipements.
- Changement d'heure automatique été / hiver.

Fréquence : io 868 - 870 MHz

Température d'utilisation : - 20° / + 60 °C

Longueur : 120 mm

Largeur : 80 mm

Épaisseur : 21 mm

Voltage : 2 x 1,5 V

Indice de protection : IP 20

NINA io

Télécommande tactile de centralisation pour gérer les équipements de la maison



- Télécommande centralisée pour gérer les équipements de la maison : d'un simple toucher de l'écran, vous pouvez sélectionner, ajouter à un groupe, mémoriser et contrôler la position de tous les équipements de votre maison.
- Possibilité de paramétrer jusqu'à 60 équipements individuels et jusqu'à 30 groupes ;
- Natural control: commande gestuelle, pilotez vos équipements avec un simple geste, c'est magique.
- Avec son design agréable et ergonomique, la télécommande s'intègre parfaitement dans la décoration de la maison.
- Nina s'adapte à vos besoins et équipements, respectueuse de votre temps, elle vous offre une interface intuitive, un appairage guidé et un nommage automatique des équipements.

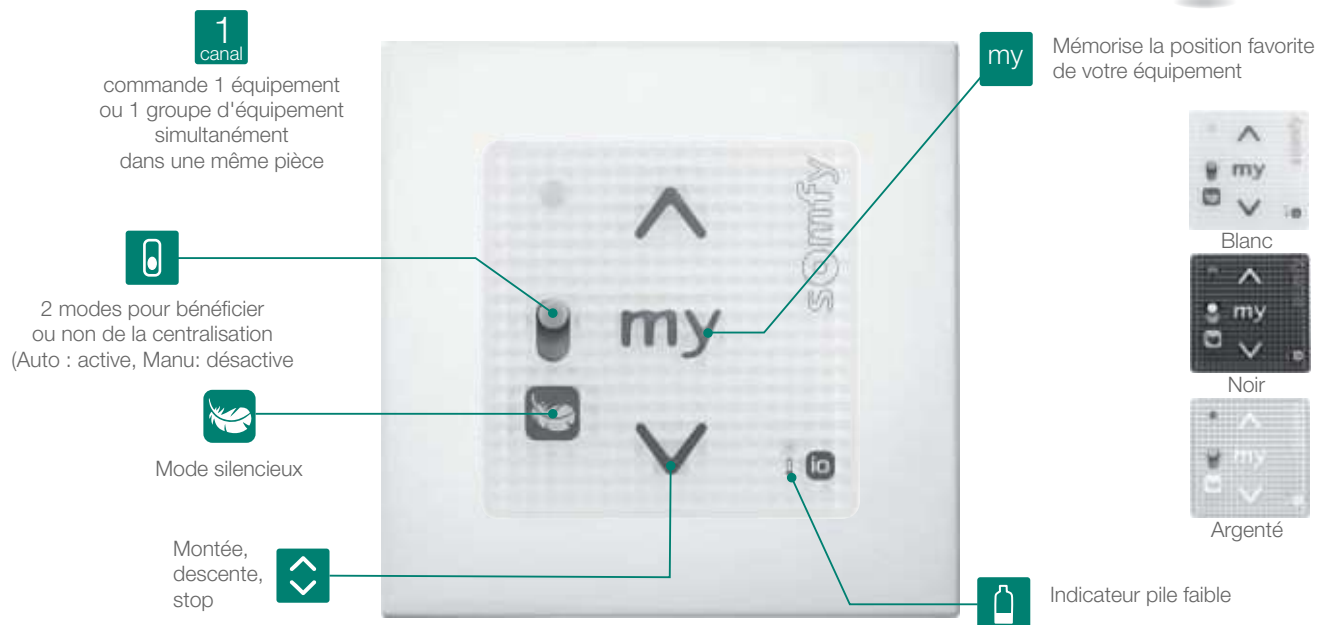
Alimentation : Batterie 3,7V
Fréquence : io 868 - 870 Mhz
Température d'utilisation : 0° / + 45 °C
Longueur : 144,7 mm
Largeur : 60,8 mm

Profondeur : 22,4 mm
Poids : 0,117 kg
Type de batterie : lithium
Indice de protection : Ip20

Construit pour durer

SMOOVE RS 100 io

Unité de contrôle spécifique au moteur S&SO RS100 io



- Son curseur permet de changer de vitesse à n'importe quel moment lors de la course du volet.
- Le bouton permet de changer la vitesse de levage ou d'abaissement du volet à tout moment.
- Point de commande sensitif, mural, individuel ou de pièce io-homecontrol.
- Indicateur de piles faible.
- Fonctions : vitesse discrète, vitesse normale, montée, descente, stop et position favorite «my».

Fréquence : io 868 - 870 MHZ

Température d'utilisation : 0° / + 60°C

Longueur : 80 mm

Largeur : 80 mm

Épaisseur : 10 mm

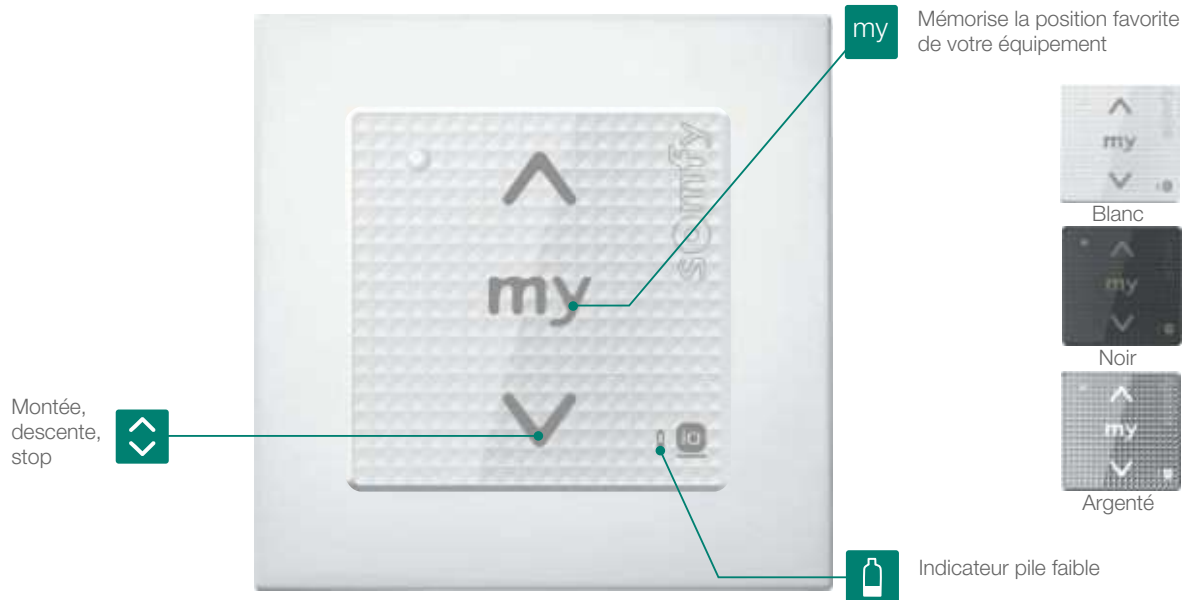
Type de batterie : CR 2430

Voltage : 1 x 3 V

Indice de protection : IP 30

SMOOVE io

Module de commande tactile, mural



- Point de commande sensitif, mural, individuel ou d'une pièce..
- Indicateur de piles faible.
- Fonctions : montée, descente, stop et position favorite «my».
- Activation des touches sensibles par le bouton on/off au dos du produit.

Fréquence : io 868 - 870 MHZ

Température d'utilisation : 0° / + 60°C

Longueur : 80 mm

Largeur : 80 mm

Épaisseur : 10 mm

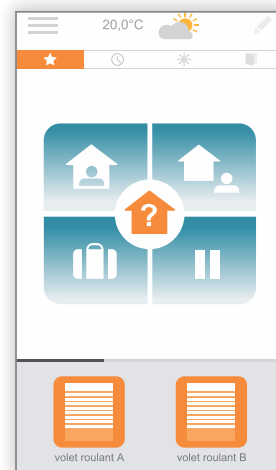
Type de batterie : CR2430

Voltage : 1 x 3 V

Indice de protection : IP 30

CONNEXOON

L'unité de contrôle qui permet la gestion des volets avec l'application pour Windows avec l'application Connexoon Window, disponible sur l'App Store et Google Play



- Il est possible de contrôler les volets roulants à la maison et à distance et vous pouvez voir à tout moment leur fonctionnement.

- L'intégration d'un capteur solaire contribue à réduire les coûts énergétiques en ajustant automatiquement la position de l'équipement en fonction de l'intensité solaire (par exemple : en été, les volets seront fermés une fois la température définie atteinte et la température intérieure restera constante).



- Plus de flexibilité et de sécurité chez vous grâce à la gestion à distance des situations imprévues (fermeture des volets en cas d'orage, activation automatique de l'alarme dans certains cas).



- En cas d'interruption de la connexion Internet, il est toujours possible de faire fonctionner l'équipement à l'aide des unités de contrôle locales, en sauvegardant automatiquement les paramètres d'installation. Les scénarios programmés continueront un jour à s'exécuter automatiquement.

- Connexoon bénéficie de la certification SYSS (expert européen indépendant en sécurité pour les services et solutions connectés), garantissant un niveau optimal de sécurité du serveur sur lequel les données sont hébergées et stockées, ainsi que la sécurité de l'interface Web et des applications iOS et Android, par lequel le contrôle des volets est effectué.

Poids : 77 g

Longueur : 110 mm

Largeur : 71,5 mm

Hauteur : 24 mm

Puissance : 5Vdc / 500mA

Connecteurs: 1x Ethernet RJ45 / 1x Micro-USB

Température d'utilisation : +5°C jusqu'au +35°C

Couleur : Blanc

SUNIS II WIREFREE io

Capteur radio, sans fil, autonome



- Un capteur solaire sans fil, autonome qui protège la maison du soleil en actionnant les volets.
- Gère la montée et la descente des volets en fonction de l'intensité de la lumière du lever au coucher du soleil.
- Le capteur fonctionne en conjonction avec l'interface Connexoon.
- Seuil de mesure de l'intensité solaire : entre 50 et 100 k Lux.
- Angle de détection : 120 °.
- Le seuil d'intensité lumineuse est configuré sur le capteur ou avec l'application Connexoon.
- Fonctions disponibles à travers l'interface Connexoon :
 - Définition du seuil de déclenchement automatique des scénarios définis en fonction de l'intensité lumineuse.
 - Horaire sur les heures et les jours.
 - Notification par e-mail ou SMS que le seuil défini a été atteint. .

Diamètre : 78 mm
Épaisseur : 37 mm
Type de batterie : AA (LR06)

Voltage : 2 x 1,5 V
Indice de protection : IP 34

OXIMO 40 WIREFREE RTS

Moteur avec panneau solaire



BÉNÉFICES :

Facilité d'installation :

- Il n'est pas nécessaire de se connecter à un réseau électrique, ce qui est idéal aussi bien pour les bâtiments neufs que pour les bâtiments rénovés.

Panneau solaire Oximo Wirefree

Efficacité constante :

- Technologie monocristalline au très bon rendement même à faible niveau d'ensoleillement et quelle que soit l'orientation de la fenêtre.

Durée de vie accrue:

- Panneau plus résistant.

Installation esthétique:

- Intégration plus discrète sur le caisson.
- Esthétique de la façade préservée.

Batterie Oximo Wirefree

Pérennité du fonctionnement :

- En cas de déchargement important de la batterie, le dernier mouvement est une montée du volet.
- Bénéficie d'une autonomie optimale de 15 jours même sans soleil sur une base de 2 montées et 2 descentes par jour.

Sécurité supplémentaire disponible :

- Désactivation possible du moteur afin de limiter la décharge de la batterie.
- Solution de secours pour recharger la batterie grâce au chargeur de batterie externe Somfy.

Moteur radio avec technologie RTS en 12V :

- 4 modes de réglage : manuel / semi-automatique haut / bas / tout automatique (si verrous + butées).
- Position favorite: pré-enregistré.
- Récepteur radio RTS intégré.
- Fréquence radio RTS 433,42 : codage 16 millions de possibilités + code tourant pour un maximum sécurité.
- Détection d'obstacles ; protection contre le gèle ; décourageant l'entrée par cambriolage ; le réglage automatique de la course se termine ; conservez les réglages en cas de panne de courant ; permet

de définir une position favorite du volet ; démarrage progressif et fonction d'arrêt progressif.

Un panneau photovoltaïque monocristallin en résine :

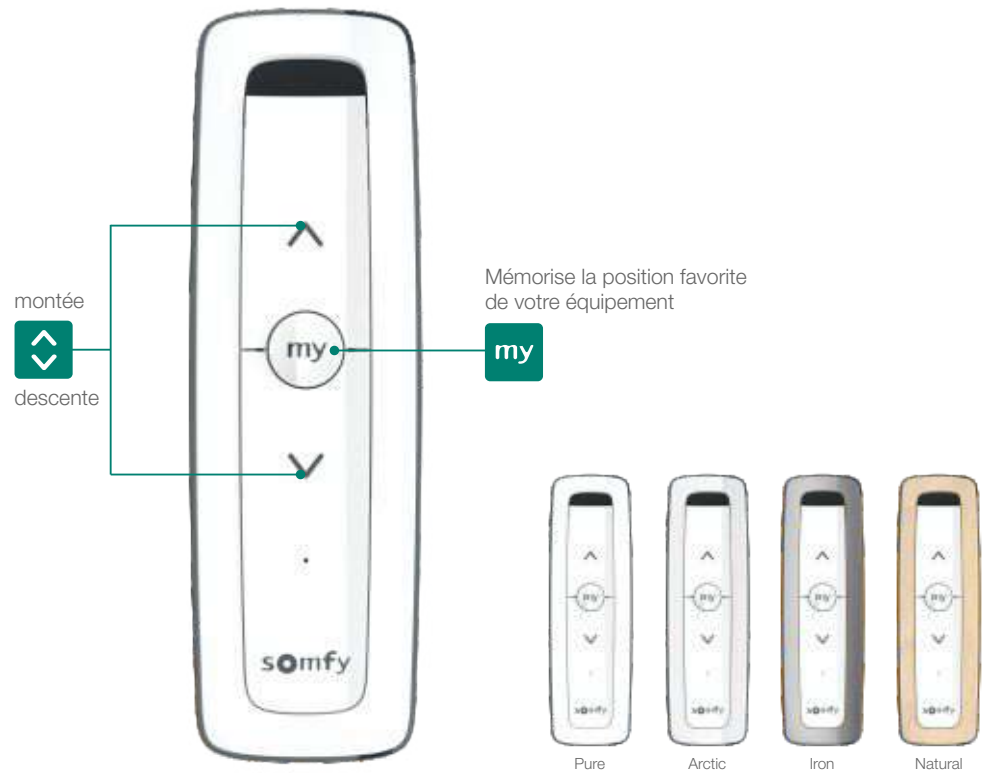
- Poids : 230g
- Puissance du panneau : 3,2W

Un batterie 12V à la technologie NimH (livrée chargée) :

- Capacité de la batterie : 2200mAh.
- Durée de stockage maxi (avant du première utilisation) : 6 mois à 20°C.

SITUO 1 RTS II

Télécommande radio 1 canal RTS



- Sécurité garantie : code tournant infalsifiable.
- Fonctions : montée, descente, stop et position favorite «my».

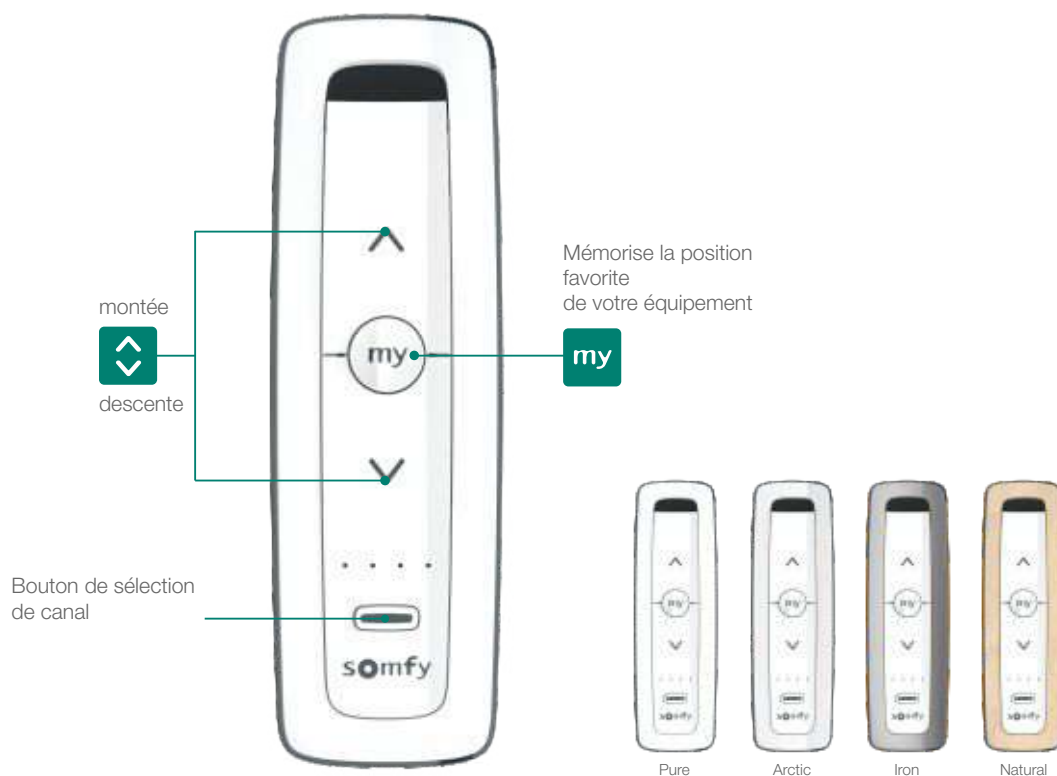
Couleur : Blanc
Fréquence : RTS 433,42 MHz
Portée en champ libre : 200 m
Longueur : 140 mm

Largeur : 45 mm
Épaisseur : 20 mm
Indice de protection : IP 30
Type de batterie : CR 2430

Construit pour durer

SITUO 5 RTS II

Télécommande de centralisation radio RTS avec 4 canaux + 1 canal



- Télécommande de centralisation radio RTS 4 canaux + 1 canal, individuelle de zone ou général.
- Pilote jusqu'à 5 produits ou groupes de produits.
- Sécurité garantie : code tournant infalsifiable.
- Fonctions : montée, descente, stop et position favorite «my».

Fréquence : RTS 433,42 MHz

Porté en champ libre : 200 m

Longueur : 140 mm

Largeur : 45 mm

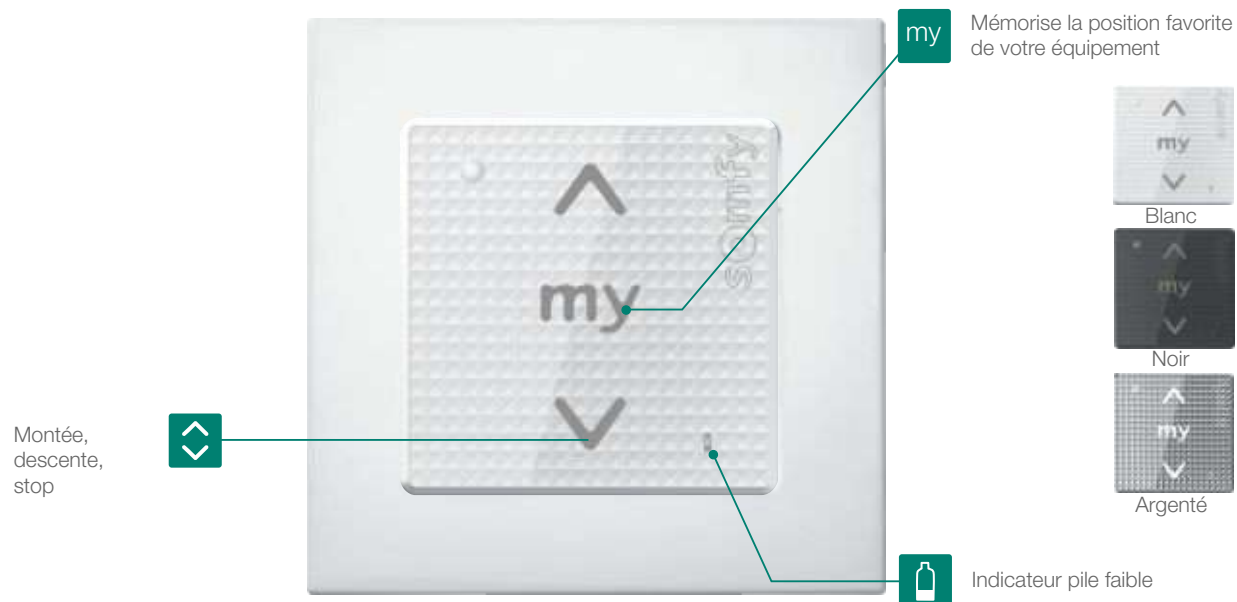
Profondeur : 20 mm

Indice de protection : IP 30

Type de batterie : CR 2430

SMOOVE 1 RTS

Unité de commande murale



- Équipé d'un voyant pour visualiser son niveau d'autonomie.
- Fonctions : montée, stop, descente et position favorite «my».

Fréquence : RTS 433,42 MHz

Température d'utilisation : 0° / + 60°C

Longueur : 80 mm

Largeur : 80 mm

Épaisseur : 10 mm

Type de batterie : CR2430

Voltage : 1 x 3 V

Indice de protection : IP 30

ILMO2 50 WT



Moteur électronique 230V avec fil, avec réglage automatique des fins de course



BÉNÉFICES

Mise en service rapide :

- La mise en service est simple car le moteur ne nécessite aucun réglage, il est prévu avec des boutons d'arrêt et de liaisons rigides.

Il s'adapte à tous les équipements spécifiques :

- Convient à tous les types des volets extérieurs, à partir d'une largeur minimale de 425 mm.

Durée de vie améliorée du produit :

- Grâce au Somfy Drive Control™, le moteur ajuste périodiquement la force requise pour soulever le tablier de lame afin d'assurer un fonctionnement optimal du volet au fil des années.

Les moteurs d'un maximum de 20 Nm bénéficient de l'assistance électronique de l'extrémité supérieure de la course, qui assure la tension du coffre.

Protection antigèle :

- En cas de gèle, le moteur s'arrête pour éviter d'endommager le volet lorsqu'il est soulevé.

Protection contre les obstacles :

- Le volet s'arrête automatiquement lorsqu'il rencontre un obstacle pendant la descente.

Résistance au vol :

- Décourage les tentatives d'effraction.

- Unité électronique intégrée.
- Temps de fonctionnement continu : limite de 3 minutes de fonctionnement.
- Le réglage automatique des fins de course à l'aide de systèmes de liens rigides et de limiteurs.

SMOOVE UNO WT



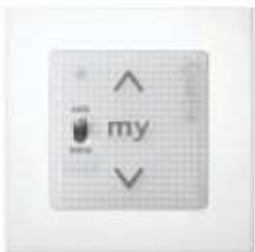
- Interrupteur souterrain câblé pour moteurs câblés 230V.
- Position de verrouillage fixe sur simple pression d'un bouton.

SMOOVE DUO WT



- Interrupteur filaire double enterré pour l'intérieur, pour moteurs filaires 230V.
- Permet la commande individuelle de 2 volets roulants externes à partir d'une seule unité de commande.
- Position de verrouillage fixe sur simple pression d'un bouton.

SMOOVE UNO IO



- Commutateur avec récepteur radio intégré qui permet la transformation de solutions simples en solutions radio io-homecontrol.
- La solution idéale pour des mises à niveau supplémentaires lors de l'utilisation d'un moteur entraîné par un interrupteur.
- Sélecteur de mode Auto / Manuel.
- Point de contrôle avec retour de position sur Tahoma et Connexoon.
- Encastré dans une dose standard avec une profondeur de 50 mm.
- Peut être monté dans le cadre du type appliqué.

SMOOVE UNO WT

Longueur : 80 mm
Largeur : 80 mm
Épaisseur : 42 mm

SMOOVE DUO WT

Longueur : 80 mm
Largeur : 80 mm
Épaisseur : 42 mm

SMOOVE UNO IO

Longueur : 50 mm sans montage
Largeur : 50 mm sans montage
Épaisseur : 55 mm
Alimentation : 230V - 50Hz V
Fréquence : io-homecontrol
868 MHz Tri Band
(868.25MHz/868.95MHz/869.85MHz)
Température d'utilisation : 0°/ + 40°C
Indice de protection : IP 30

